

Fiche technique FT 69206

VARSRJ6FF - Protection parafoudre pour lignes Ethernet / POE mode B

Désignation

Protection parafoudre VARIO pour lignes informatiques Ethernet sur connecteur RJ45 Femelle/femelle compatible POE mode B

Domaine d'utilisation

Tertiaire, domestique, industrie.

Protection surtensions pour lignes Ethernet 10/100/1000Mbps 4 paires protégées).

Applications : protection réseaux informatiques inter-bâtiments ou intra-bâtiments si débits limités (1000M), lignes Caméras ou Voix sur IP.

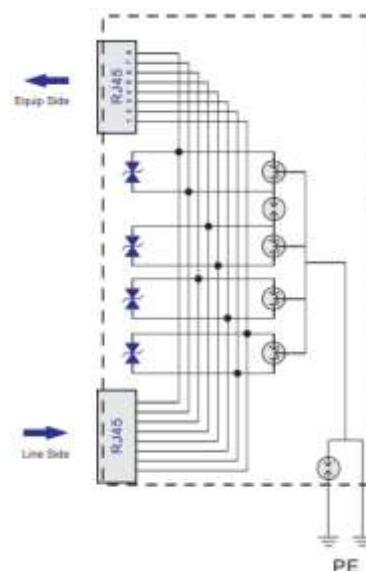


Description

Parafoudre courants faibles à technologie éclateur/diodes multipolaire

Caractéristiques

- Fixation sur rail DIN 35.
- Tension nominale (L-L / L-PE) U_c 8 / 57Vdc
- Tension de protection (ligne/ligne – Ligne/Blindage-terre) : 45V/300V.
- Courant nominal de décharge par paire (C2): 2.5kA (8/20)
- Courant nominal de décharge total (C2): 20kA (8/20)
- Courant maximal de décharge : 5kA (8/20)
- Courant impulsionnel limp par fil (D1) : 0.5kA (10/350)
- Courant impulsionnel limp total (D1) : 2.5kA (10/350)
- Courant de ligne max I_L : 600mA
- Connectique terre : bornier 2 x 4mm²
- Bande passante F_G = 250MHz (@-3dB)
- Débit maxi 1000Mb/s
- Perte d'insertion : <0.5dB @ 100MHz
- Dimensions: Largeur 24mm, profondeur 50mm, hauteur 75mm
- Matière enveloppe : Nylon chargé retardant (UL94-V0)



Aide au descriptif

Dispositif de protection contre les surtensions pour lignes Ethernet 1000Mbps compatible POE mode B, montage sur rail DIN, connectique RJ45 E/S.