

Fiche produit

Caractéristiques

XUMTAPCNL2

OsiSense XUM - détecteur photoélectrique -
réflex - Sn 2 m - câble 2 m



Principales

Gamme de produits	OsiSense XU
Nom de gamme	Application automobile
Type de capteur électronique	Détecteur photo-électrique polarisé
Nom du détecteur	XUM
Forme du capteur	Miniature
Système de détection	Réflex
Matière	Plastique
Type de signal de sortie	Numérique
Type de circuit d'alimentation	CC
Mode de raccordement	À 3 fils
Type de sortie numérique	PNP
Sortie numérique	1 "O" ou 1 "F" programmable
Raccordement électrique	Câble
Longueur de câble	2 m
Application spécifique du produit	Détection d'objet transparent
Émission	Infrarouge réflex
Portée nominale	2 M réflex réflecteur XUZC50 requis 1 m réflex réflecteur XUZC50CR requis

Complémentaires

Matière du coffret	PBT
Matière de la lentille	PC
Type de sortie	Statique
Isolement	PVC
État LED	1 LED (jaune) pour état sortie 1 LED (vert) pour alimentation
[Us] tension d'alimentation	12...24 V CC
Limites de la tension d'alimentation	10...30 V CC
Pouvoir de commutation en mA	<= 100 mA (protection contre les surcharges et court-circuits)
Fréquence de commutation	<= 250 Hz
Chute de tension maximale	<1,5 V (régime fermé)
Consommation électrique	<= 35 mA sans charge
Retard à la disponibilité maxi	15 ms
Retard réponse maximal	2 ms
Retard récupération maxi	2 ms
Réglage	Réglage de sensibilité
Profondeur	77 mm
Hauteur	92 mm
Longueur	11 mm
Largeur	31 mm
Poids du produit	0,2 kg

Environnement

Certifications du produit	CSA CE UL
Température de fonctionnement	-25...55 °C
Température ambiante pour le stockage	-40...70 °C
Immunité à la lumière ambiante	3000 lx lumière naturelle 3000 lx lumière incandescente
Tenue aux vibrations	7 gn, amplitude = +/-1,5 mm (f = 10...55 Hz) se conformer à CEI 60068-2-6
Tenue aux chocs mécaniques	30 gn (durée = 11 ms) se conformer à CEI 60068-2-27
Degré de protection IP	Double isolation IP67 se conformer à CEI 60529 Double isolation IP65 se conformer à CEI 60529

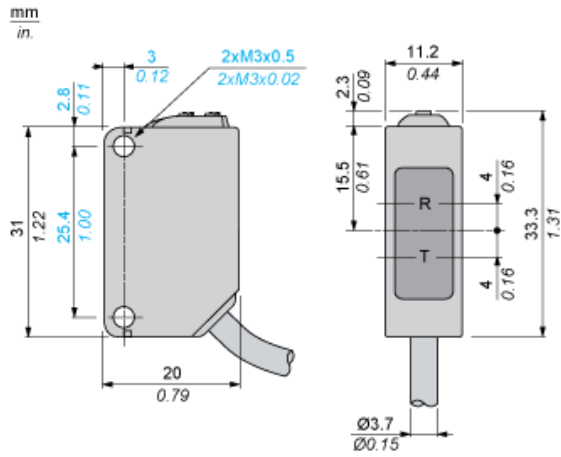
Durabilité de l'offre

Régulation REACH	Déclaration REACH
Directive RoHS UE	Conformité pro-active (Produit en dehors du scope légal RoHS UE) Déclaration RoHS UE
Sans mercure	Oui
Information sur les exemptions RoHS	Oui

Garantie contractuelle

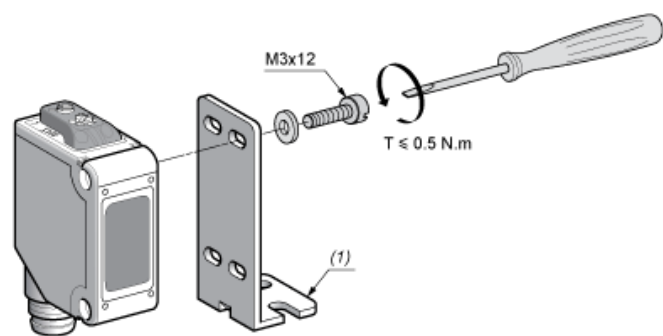
Garantie	18 mois
----------	---------

Dimensions



R : Réception
T : Emission

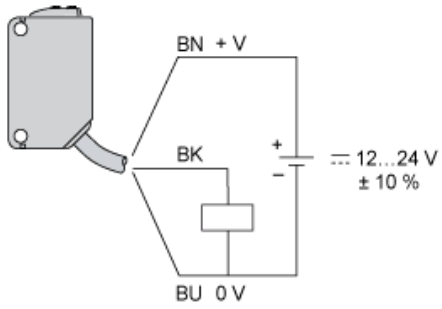
Montage



(1) Support métallique

Schémas de câblage

Sortie PNP



BU : Bleu
BN : Marron
BK : Noir (OUT)