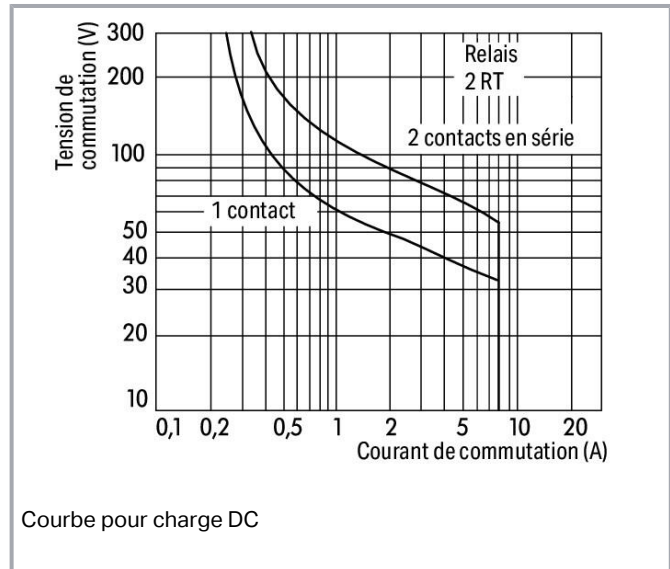
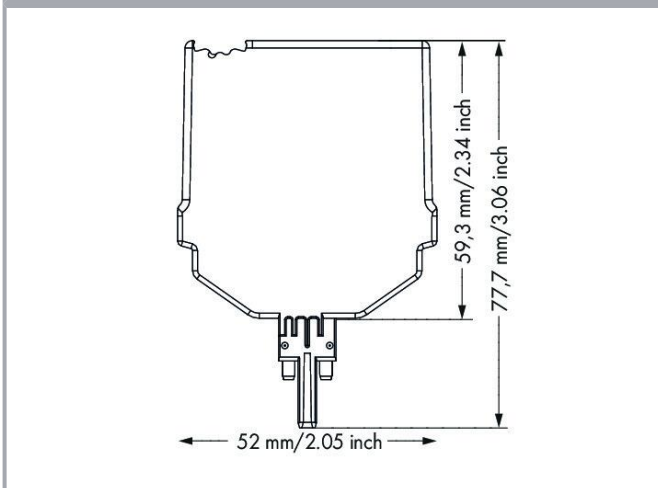
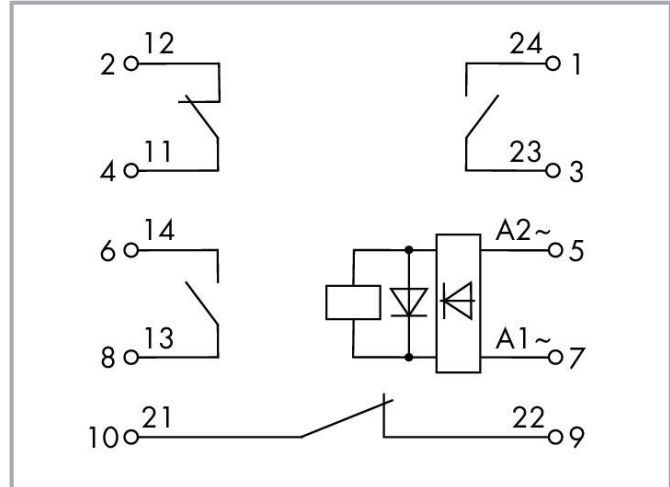


Fiche technique | Référence: 2042-3889

Module relais; Tension nominale d'entrée AC/DC 24 V ... 230 V; 2 T et 2 R;
Limitation courant constant 3 A; Indication d'état vert; Largeur 25 mm



www.wago.com/2042-3889



Courbe pour charge DC

Données

Données techniques

Sous réserve de modifications. Veuillez tenir compte de la documentation du produit !

WAGO Contact SAS
Paris Nord 2 - 83 rue des Chardonnerets
93290 Tremblay-en-France | BP 55065
95947 Roissy CDG Cedex
Tél. : 0033/ 1/ 48172590 | Fax : 01 48 63 25 20 | E-mail : info-fr@wago.com

Avez-vous des questions sur nos produits ?

Nous nous tenons volontiers à votre disposition au +49 (571) 887-44222.



Circuit de commande

| | |
|-------------------------------------|------------------------------|
| Tension nominale d'entrée U_N | AC/DC 24 ... 230 V |
| Plage de tension d'entrée | $\pm 10 \%$ |
| Courant d'entrée nominal pour U_N | 6 mA (230 V); 58,4 mA (24 V) |

Circuit de charge

| | |
|---|--|
| Nombre relais 1 R/contacts à ouverture | 2 |
| Nombre relais T/contacts à fermeture | 2 |
| Limite du courant permanent | 3 A |
| Courant de démarrage (ohmique) max. | (AC) 15 A / 4 s |
| Tension de commutation max. | AC 250 V |
| Pouvoir de coupure max. (ohmique) | AC 750 VA; DC voir courbe représentant la limite de charge |
| Charge min. recommandée | 12 V / 10 mA |
| Temps de montée typ. | 8 ms |
| Temps de retombée typ. | 6 ms |
| Temps de rebond typ. | 4 ms |
| Durée de vie électrique (N.O. ; charge ohmique ; 23 °C) | 100 x 10 ³ manœuvres |
| Durée de vie, mécanique | 10 x 10 ⁶ manoeuvres |

Signalisation

| | |
|-------------------|-----------|
| Indication d'état | LED verte |
|-------------------|-----------|

Sécurité & Protection

| | |
|---|---------------------|
| Tension de référence | 250 V |
| Degré de pollution | 2 |
| Rigidité diélectrique entre circuit de commande/de charge (AC, 1 min) | 3 kV _{eff} |
| Rigidité diélectrique entre contacts ouverts (AC, 1 min) | 1 kV _{eff} |
| Rigidité diélectrique canal/canal (AC, 1 min) | 1.5 kVeff |
| Indice de protection | IP20 |

Données géométriques

| | |
|---------|----------------------|
| Largeur | 25,9 mm / 1.02 inch |
| Hauteur | 77,7 mm / 3.059 inch |

Sous réserve de modifications. Veuillez tenir compte de la documentation du produit !

WAGO Contact SAS
Paris Nord 2 - 83 rue des Chardonnerets
93290 Tremblay-en-France | BP 55065
95947 Roissy CDG Cedex
Tél. : 0033/ 1/ 48172590 | Fax : 01 48 63 25 20 | E-mail : info-fr@wago.com

Avez-vous des questions sur nos produits ?
Nous nous tenons volontiers à votre disposition au +49 (571) 887-44222.



| | |
|---------------|----------------------|
| Hauteur utile | 59,3 mm / 2.335 inch |
| Profondeur | 52 mm / 2.047 inch |

Données mécaniques

| | |
|-----------------|--|
| Type de montage | Module enfichable pour borne de base TOPJOB® S |
|-----------------|--|

Données du matériau

| | |
|------------------------------------|----------|
| Classe d'inflammabilité selon UL94 | V0 |
| Charge calorifique | 0,232 MJ |
| Poids | 59,2 g |

Conditions d'environnement

| | |
|--|----------------|
| Température ambiante (en fonctionnement pour U_N) | -40 ... +50 °C |
| Température ambiante (stockage) | -40 ... +85 °C |
| Température d'utilisation | -25 ... +50 °C |
| Altitude d'utilisation max. | 2000 m |

Normes et spécifications

| | |
|-----------------------|--|
| Normes/spécifications | EN 61010-2-201 EN 61373 EN 50121-3-2 |
|-----------------------|--|

Données commerciales

| | |
|--------------------------|---------------|
| eCl@ss 10.0 | 27-14-11-49 |
| eCl@ss 9.0 | 27-14-11-49 |
| ETIM 8.0 | EC002018 |
| ETIM 7.0 | EC002018 |
| Unité d'emb. (SUE) | 5 pce(s) |
| Type d'emballage | Carton |
| Pays d'origine | DE |
| GTIN | 4055143652025 |
| Numéro du tarif douanier | 85364900990 |

Approbations / certificats




Homologations générales

| Logo | Approbation | Norme | Nom du certificat |
|------|-------------|-------|-------------------|
|------|-------------|-------|-------------------|

Sous réserve de modifications. Veuillez tenir compte de la documentation du produit !

WAGO Contact SAS
Paris Nord 2 - 83 rue des Chardonnerets
93290 Tremblay-en-France | BP 55065
95947 Roissy CDG Cedex
Tél. : 0033/ 1/ 48172590 | Fax : 01 48 63 25 20 | E-mail : info-fr@wago.com

Avez-vous des questions sur nos produits ?
Nous nous tenons volontiers à votre disposition au +49 (571) 887-44222.

| | | | |
|--|--|----------------|---|
|  | EAC Brjansker Zertifizierungsstelle | TP TC 020/2011 | EAC_Certificate_RU_C-DE.AM02.B.00115_19 |
|  | EAC Brjansker Zertifizierungsstelle | TP TC 004/2011 | EAC RU C-DE.AM02.B.00122/19 |
|  | UL Underwriters Laboratories Inc. (ORDINARY LOCATIONS) | UL 61010-1 | E175199 |

Accessoires optionnels

Bornes

Borne de base pour modules et connecteurs



Réf.: 2002-1961

Borne de base pour 2 conducteurs; avec pontage horizontal additionnel; Pour rail 35 x 15 et 35 x 7,5; 2,5 mm²; Push-in CAGE CLAMP®; 2,50 mm²; gris www.wago.com/2002-1961



Réf.: 2002-1761

Borne de base pour 3 conducteurs; Pour rail 35 x 15 et 35 x 7,5; 2,5 mm²; Push-in CAGE CLAMP®; 2,50 mm²; gris www.wago.com/2002-1761



Réf.: 2002-1861

Borne de base pour 4 conducteurs; Pour rail 35 x 15 et 35 x 7,5; 2,5 mm²; Push-in CAGE CLAMP®; 2,50 mm²; gris www.wago.com/2002-1861

Matériel de repérage

Bandes de repérage



Réf.: 2009-110

Bandes de marquage; pour Smart Printer; sur rouleau; non extensible; vierge; encliquetable; blanc www.wago.com/2009-110

Étiquette de marquage



Réf.: 2009-115

WMB-Inline; pour Smart Printer; 1500 pièces sur rouleau; extensible 5 - 5,2 MM; vierge; encliquetable; blanc www.wago.com/2009-115



Réf.: 793-501

Carte de repérage WMB; en carte; non extensible; vierge; encliquetable; blanc www.wago.com/793-501



Réf.: 793-5501

Carte de repérage WMB; en carte; largeur des bornes 5 - 17,5 mm; extensible 5 - 5,2 MM; vierge; encliquetable; blanc www.wago.com/793-5501

Plaque d'extrémité

Plaque d'extrémité

Sous réserve de modifications. Veuillez tenir compte de la documentation du produit !

| | | |
|--|---|--|
|  | Réf.: 2002-1892 Plaque d'extrémité et intermédiaire; épaisseur 1 mm; orange | www.wago.com/2002-1892 |
|  | Réf.: 2002-1891 Plaque d'extrémité et intermédiaire; épaisseur 1 mm; gris | www.wago.com/2002-1891 |
|  | Réf.: 2002-1991 Plaque d'extrémité et intermédiaire; épaisseur 1 mm; gris | www.wago.com/2002-1991 |
|  | Réf.: 2002-1992 Plaque d'extrémité et intermédiaire; épaisseur 1 mm; orange | www.wago.com/2002-1992 |
|  | Réf.: 2002-1691 Plaque d'extrémité et intermédiaire; épaisseur 1 mm; gris | www.wago.com/2002-1691 |
|  | Réf.: 2002-1692 Plaque d'extrémité et intermédiaire; épaisseur 1 mm; orange | www.wago.com/2002-1692 |
|  | Réf.: 2002-1791 Plaque d'extrémité et intermédiaire; épaisseur 1 mm; gris | www.wago.com/2002-1791 |
|  | Réf.: 2002-1792 Plaque d'extrémité et intermédiaire; épaisseur 1 mm; orange | www.wago.com/2002-1792 |

Téléchargements

Documentation

Texte complémentaire

| | | | |
|---------------------------|---------------|-----------------|----------------|
| 2042-3889 docx - Datei | 20 févr. 2019 | docx 17,3 kB | Téléchargement |
| 2042-3889 X81 - Datei | 19 févr. 2019 | xml 4,0 kB | Téléchargement |

Dépliant instructions

| | | | |
|---|---------|---------------|----------------|
| Pluggable Relay Module / Pluggable Solid-State Relay Module | V 1.1.0 | pdf 2,0 MB | Téléchargement |
|---|---------|---------------|----------------|

Informations complémentaires

| | | | |
|---|-------------------------|---------------|----------------|
| Élimination et recyclage Appareils électrique et électronique, piles lithium/ion, batteries au plomb, emballages | V 1.1.0 18 août 2022 | pdf 2,2 MB | Téléchargement |
|---|-------------------------|---------------|----------------|

Sous réserve de modifications. Veuillez tenir compte de la documentation du produit !



Données CAD/CAE

Données CAD

| | | |
|------------------------|---------------------|--------------------------------|
| 2D/3D Models 2042-3889 | URL | Téléchargement |
|------------------------|---------------------|--------------------------------|

Données CAE

| | | |
|------------------------|---------------------|--------------------------------|
| ZUKEN Portal 2042-3889 | URL | Téléchargement |
|------------------------|---------------------|--------------------------------|

Conformité environnementale du produit

Recherche de conformité

| | | |
|--|---------------------|--------------------------------|
| Environmental Product Compliance 2042-3889 | URL | Téléchargement |
|--|---------------------|--------------------------------|

Module relais; Tension nominale d'entrée AC/DC 24 V ... 230 V; 2 T et 2 R; Limitation courant constant 3 A; Indication d'état vert; Largeur 25 mm

Indications de manipulation

Sous réserve de modifications. Veuillez tenir compte de la documentation du produit !

WAGO Contact SAS

Paris Nord 2 - 83 rue des Chardonnerets

93290 Tremblay-en-France | BP 55065

95947 Roissy CDG Cedex

Tél. : 0033/ 1/ 48172590 | Fax : 01 48 63 25 20 | E-mail : info-fr@wago.com

Avez-vous des questions sur nos produits ?

Nous nous tenons volontiers à votre disposition au +49 (571) 887-44222.