

## ARMOIRES ALU P285

IL EST CONSEILLE DE LIRE ATTENTIVEMENT LA NOTICE AVANT DE PROCEDER A L'INSTALLATION DU MATERIEL

**Note :** Ce matériel doit être installé par du personnel compétent et familier tant avec l'équipement qu'avec les règles de consignation. Cette notice ne peut en aucun cas se substituer à tout stage ou expérience relevant des consignes de sécurité.

**Important :** S'assurer que les règles d'exploitation sont respectées. Cette notice ne concerne que les principales étapes de l'installation du matériel avec des câbles hors tension.

### CARACTERISTIQUES GENERALES

Hauteur : 1000 – Profondeur : 285



L : 400



L : 720



L : 1000

### OUTILLAGE PRECONISE

Fixation sur radier  
Tirefonds  $\phi 10$  (x4) ou (non fournis)



Fixation en fouille

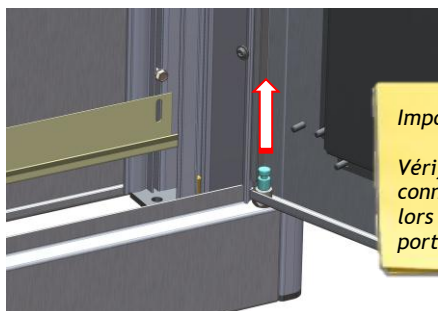
Clé de 13 pour serrage des 4 manchons sur tubes  $\phi 40$ .

(Kit réf 48650)



### DEPOSE DE(S) LA PORTE(S)

- ✓ Ouvrir la porte à l'aide de la clé fournie
- ✓ Dépose de la porte en retirant l'axe inférieur

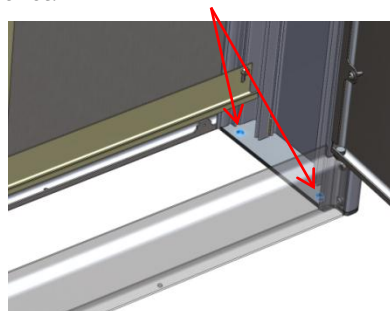


**Important !**

Vérifier la ou les connexions de terre lors de la repose de la porte.

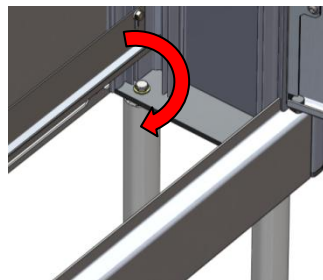
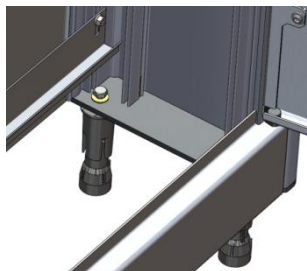
### FIXATION SUR RADIER

- ✓ A l'aide de tirefonds, utiliser les 4 trous de la semelle prévus à cet effet.



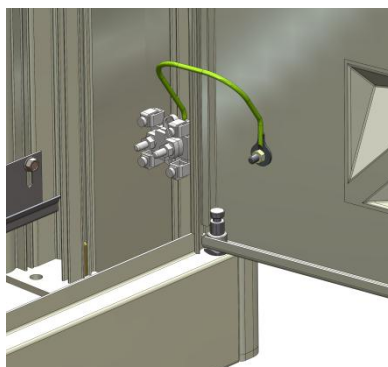
### FIXATION EN FOUILLE : Mise en place des 4 tubes (Kit réf 48650)

- ✓ Pré-serrer manuellement les manchons sur la semelle de l'armoire.



### RACCORDEMENT DU CIRCUIT DE MISE A LA TERRE :

- ✓ Raccorder un conducteur cuivre de section 25mm<sup>2</sup> minimum mis sous terre au préalable,
- ✓ Se raccorder sur la borne prévue à cet effet.



- ✓ Vérifier les bonnes connexions des liaisons de terre avant de refermer la porte de l'armoire.

## NOTICE D'INSTALLATION

Il est conseillé de lire soigneusement et entièrement la notice avant de procéder à l'installation du matériel.

### Connectique 60A Gamme CIBE®

#### 1 – Outillage préconisé :

Clé à cliquet Rallonge 125mm Carré3/8 Douille isolée 6 pans de 10 Tournevis Cruciforme Pozidriv N°2

#### 2 – Caractéristiques des bornes de raccordement des connecteurs 60A:

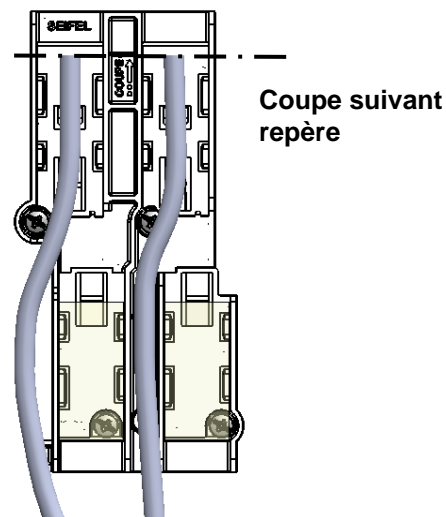
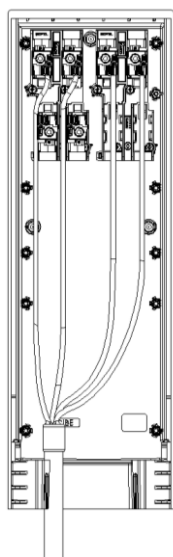
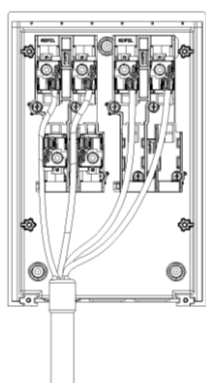
Capacité Minimum	Capacité Maximum	Type de connectique	Couple de serrage
<b>10 mm<sup>2</sup></b>	<b>35 mm<sup>2</sup></b>	<b>Perforation d'isolant réutilisable 4 fois</b>	<b>9 Nm</b>

Câbles spécifiés :	De 16 mm <sup>2</sup> à 25 mm <sup>2</sup> alu câblé	NF C 33-209
	De 16 mm <sup>2</sup> à 35 mm <sup>2</sup> alu massif	NF C 33-210
	De 16 mm <sup>2</sup> à 25 mm <sup>2</sup> alu câblé et 16 mm <sup>2</sup> à 35 mm <sup>2</sup> alu massif	NF C 32-321
	De 10 mm <sup>2</sup> à 25 mm <sup>2</sup> cuivre câblé	NF C 32-321
	De 25 mm <sup>2</sup> à 35 mm <sup>2</sup> alu massif neutre périphérique	HM-27/03/139/A

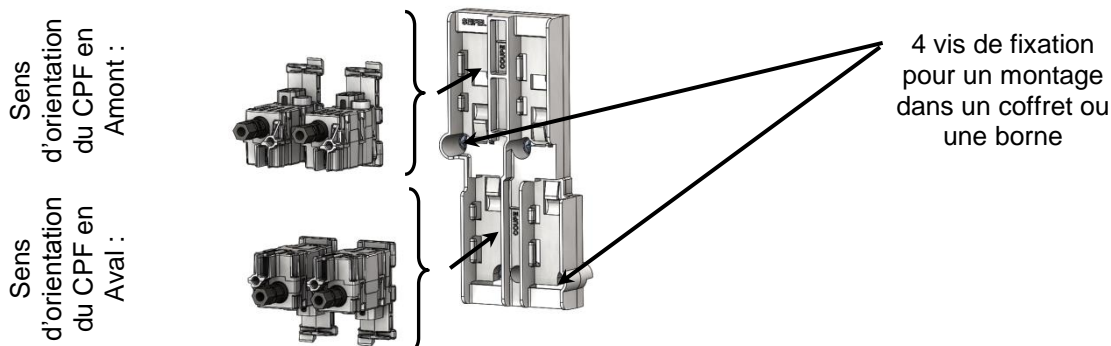
#### 3 – Préparation des têtes de câbles:

Préparation dans un coffret      Préparation dans une borne

*(Préparation de la tête de câble comme à l'usage)*



#### 4 – Préalable : Principe de raccordement des connecteurs 60A :

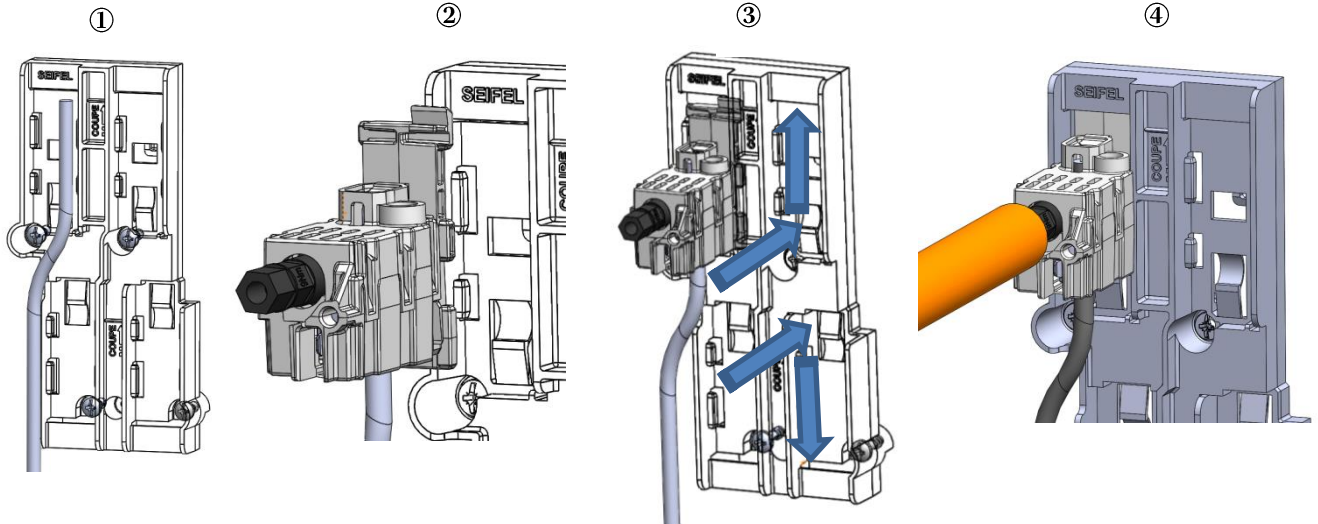


**NOTE:** Ce matériel doit être installé par du personnel compétent et familier tant avec l'équipement électrique qu'avec les règles de Consignation. Cette notice ne peut en aucun cas se substituer à tout stage, ou expérience relevant des consignes de sécurité

**IMPORTANT :** S'assurer que les règles d'exploitation sont respectées. Cette notice ne concerne que les principales étapes de l'installation du matériel sur des câbles hors tension. Les montages sous tension sont effectués sous la responsabilité du donneur d'ordre, dans le respect des règles en vigueur, notamment celles des CET-BT et des instructions UTE 18-510.

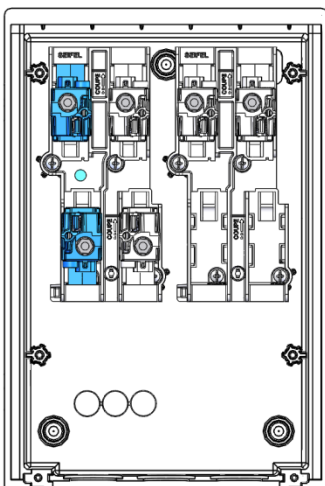
## 5 – Branchement des câbles Arrivée et Départ :

- ① Réaliser la mise en forme du conducteur au plus proche de la forme définitive,
- ② Insérer le CPF sur le conducteur et vérifier l'extrémité du câble,
- ③ Insérer le CPF depuis l'intérieur de la platine vers les extérieurs,
- ④ Après clipage , serrer les vis jusqu'à rupture de la tête fusible (9 Nm).

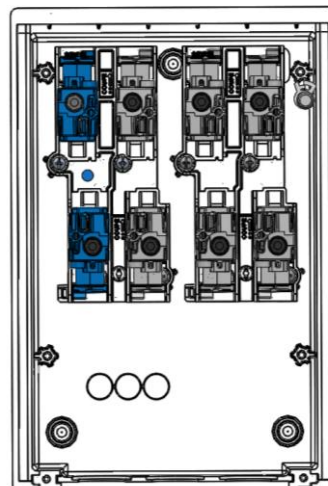


## 6 – Différent équipements:

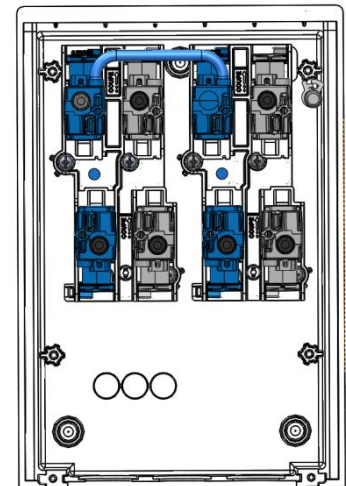
**Monophasé 60A  
(A4D2)**



**Triphasé 60A  
(A4D4)**



**Double monophasé 60A**



## 7 – Elimination du produit:

En fin de vie, le coffret est facilement démontable à l'aide d'outils traditionnels et chaque élément peut être isolé. Les pièces en matériau synthétique sont identifiées d'une marque de leur famille d'appartenance pour permettre un tri éventuel avant recyclage.