



FICHE TECHNIQUE

SERIE SILENTUB





Extracteurs axial de conduit de très faible niveau sonore. Corps et hélice en polypropylène injecté. Clapet anti-retour. 2 passages de câbles possibles d'alimentation pour une installation plus facile. Température maxi de l'air ambiant: 40°C.

Moteurs

Moteurs IPX4, classe II avec roulements à billes et protection thermique incorporée. Tension d'alimentation: Monophasée 230V-50Hz. Vitesse variable en tension.



Clapet anti-retour

Evite les entrées d'air de l'extérieur et les fuites de chauffage, lorsque le ventilateur n'est pas en fonctionnement. S'ouvre sous la pression de l'air.



Silent-blocs élastiques

Moteur monté sur silent-blocs élastiques qui absorbent les vibrations.

SILENTUB peut être installé encastré dans un mûr afin d'extraire de l'air directement à l'extérieur ou de transférer de la chaleur entre deux locaux adjacents.



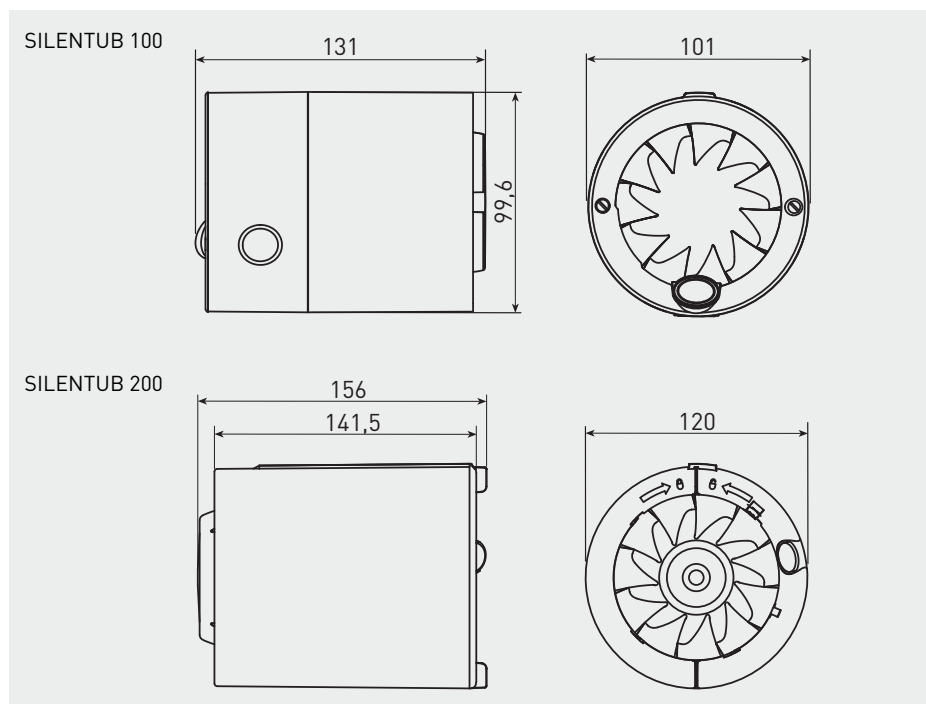
CARACTERISTIQUES TECHNIQUES

Modèle	Vitesse (tr/mn)	Puissance absorbée maxi. (W)	Ø conduit (mm)	Débit maxi. (m³/h)	Niveau de pression sonore* dB(A)	Poids (kg)	Schéma électrique** (n°)
SILENTUB 100	2450	12	100	100	37,5	0,5	2, 3
SILENTUB 200	2350	16	120	190	42	0,7	2, 3

* Niveau de pression sonore, mesuré à 1,5m, à l'aspiration et en champ libre.

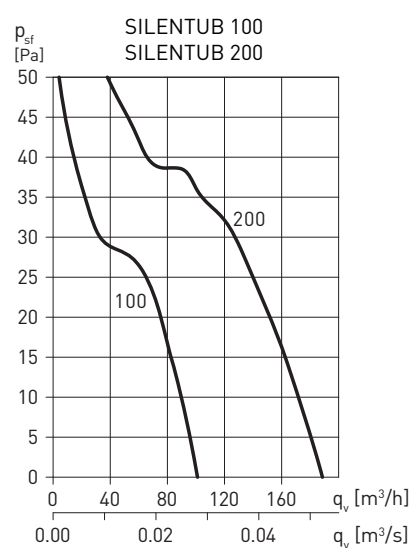
** Voir la section des Schémas électriques.

DIMENSIONS (mm)



COURBE CARACTÉRISTIQUE

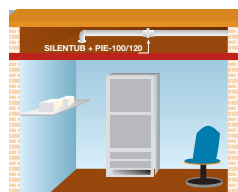
- q_v : Débit en m³/h et m³/s.
- p_{sf} : Pression statique en Pa.
- Air sec normal à 20°C et 760 mmHg.
- Caractéristiques aérauliques selon les normes ISO 5801 et AMCA 210-99.



ACCESSOIRES DE MONTAGE



PIE-100/120
Pieds support mural.



GSA
Conduit flexible aluminium - M0.



GR
Grille extérieure plastique.



CX-80/125
Colliers de serrage.



PER-W
Volet de surpression plastique.