



jvd.fr
jvd.es
jvd.com.sg
jvdamericas.com

EXP'AIR

Sèche-mains /Hand dryer/Händetrockner /Secamanos



**Instructions d'origine - LIRE ET CONSERVER CES INSTRUCTIONS/
Original instructions - READ AND SAVE THESE INSTRUCTIONS/
Ursprüngliche Anweisungen - DIESE ANWEISUNGEN LESEN UND BEWAHREN/
Instrucciones originales - LEER Y CONSERVAR LAS INSTRUCCIONES**

Français: **Fr**/English: **En**/Deutch: **De**/Espanol : **Es**

Fr- MESURES DE SECURITE IMPORTANTES

-Ne pas essayer d'installer l'appareil vous-même à moins que vous ne soyez un technicien compétent. Cela pourrait affecter son bon fonctionnement et donc la sécurité.

-L'installation de cet appareil doit être faite par un technicien qualifié. Un branchement électrique incorrect peut provoquer une électrocution ou un court-circuit.

-Les moyens de déconnexion de l'alimentation secteur ayant une séparation des contacts sur tous les pôles qui permettent la déconnexion totale dans le cas de survoltage de catégorie III doivent être intégrés dans le câblage fixe, en accord avec les règles de câblage.

-Pour une protection supplémentaire, l'installation d'un dispositif évitant les courants résiduels de plus de 30mA est recommandé dans le circuit électrique de la salle de bains. Demandez conseil à votre installateur.

-L'installateur doit respecter les normes d'installation en vigueur dans le pays à la date de l'installation.


-Ne pas démonter l'appareil lorsqu'il est sous tension.

-Si le câble d'alimentation est endommagé, il doit être remplacé par le fabricant, son service après-vente ou des personnes de qualification similaire afin d'éviter un danger.

-Ne pas brancher d'autres appareils électriques sur le même circuit. Cela pourrait provoquer un échauffement de la prise et un incendie.

-Avant utilisation, s'assurer que la tension nominale indiquée sur l'appareil correspond bien à la tension du secteur.

-Ne pas utiliser le sèche-mains à d'autres fins que sécher les mains.

-AVERTISSEMENT : Ne pas utiliser cet appareil à proximité de baignoires, douches, lavabos ou autres récipients contenant de l'eau. 

-Cet appareil peut être utilisé par des enfants âgés d'au moins 8 ans et par des personnes ayant des capacités physiques, sensorielles ou mentales réduites ou dénuées d'expérience ou de connaissance, s'ils (si elles) sont correctement surveillé(e)s ou si des instructions relatives à l'utilisation de l'appareil en toute sécurité leur ont été données et si les risques encourus ont été appréhendés.

-Il convient de surveiller les enfants pour s'assurer qu'ils ne jouent pas avec l'appareil.

-Ne pas laisser les enfants se suspendre à l'appareil, celui-ci pourrait se détacher de son support.

-Le nettoyage et la maintenance de l'appareil ne doit pas être effectué par des enfants.

-Débrancher l'appareil avant de le vérifier ou de le nettoyer.

-Toujours utiliser l'appareil avec son réceptacle et ses filtres à air faute de quoi l'eau pourrait entrer à l'intérieur et provoquer un court-circuit ou une électrocution.

En- IMPORTANT SAFETY PRECAUTIONS

-Never attempt to install the appliance yourself, unless you are a suitable qualified technician. Doing so may affect its operation and safety

-This appliance must be installed by a qualified technician. Incorrect electrical connection can result in electrocution or short circuits.

-Means for disconnection from the supply mains having a contact separation in all poles that provide full disconnection under overvoltage category III conditions must be incorporated in the fixed wiring in accordance with the wiring rules

-For additional protection, the installation of a residual current device (RCD) having a rated residual operating current not exceeding 30 mA is advisable in the electrical circuit supplying the bathroom. Ask your installer for advice.


-Never take off the appliance when it is connected.

-If the supply cord is damaged, it must be replaced by the manufacturer, its service agent or similarly qualified persons in order to avoid a hazard

-Do not connect any other appliances on the same line. It may result in overheating and fire

-Before use, ensure the rated voltage indicated on the appliance match the supply voltage.

-Only use this hand dryer to dry hands.

-WARNING: Do not use this appliance near bathtubs, showers, basins or other vessels containing water. 

-This appliance can be used by children aged from 8 years and above and persons with reduced physical, sensory or mental capabilities or lack of experience and knowledge if they have been given supervision or instruction concerning use of the appliance in a safe way and understand the hazards involved.

-Children shall not play with the appliance.

-Do not allow children to hang from the appliance, as it may become detached from its support.

-Cleaning and user maintenance shall not be made by children without supervision.

-Disconnect the appliance before inspecting or cleaning it.

-Always use the appliance with its receptacle and air filters. Otherwise water may enter the appliance, resulting in a short circuit or electrocution.

De- WICHTIGE SICHERHEITSMASSNAHMEN

- Versuchen Sie nicht, das Gerät selbst zu installieren, außer Sie sind ein kompetenter Techniker. Das könnte die einwandfreie Funktion und somit die Sicherheit beeinträchtigen.
- Die Installation dieses Gerät muss von einem qualifizierten Techniker durchgeführt werden. Ein fehlerhafter elektrischer Anschluss kann zu einem Stromschlag oder Kurzschluss führen.
- Es ist bauseits eine allpolige Trennvorrichtung mit voller Abschaltung entsprechend der Überspannungskategorie III gem. technischer Vorschriften für die Verlegung von Stromleitungen vorzusehen.
- Der Installateur muss die Installationsvorschriften beachten, die zum Installationszeitpunkt in dem Land gelten, in dem das Gerät montiert wird.
- Das Gerät nicht demontieren, solange noch Spannung vorliegt.
- Ist das Stromkabel beschädigt, muss es vom Hersteller, seinem Kundendienst oder Personen mit ähnlicher Qualifikation ersetzt werden, um Gefahren zu vermeiden.
- Keine anderen elektrischen Geräte am gleichen Stromkreis anschließen. Das könnte eine Erhitzung der Steckdose und folglich einen Brand zur Folge haben.
- Vor der Nutzung sicherstellen, dass die auf dem Gerät angegebene Nennspannung auch der Netzspannung entspricht.
- Den Händetrockner zu keinem anderen Zweck als zum Händetrocknen verwenden.
- WARNUNG:** Das Gerät nicht in der Nähe einer Badewanne, Dusche, eines Waschbeckens oder anderen Behältnissen mit stehendem Wasser verwenden. Dieses Gerät eignet sich zur Nutzung durch Kinder ab einem Mindestalter von 8 Jahren und Personen mit physischen, sensorischen und/oder geistigen Einschränkungen bzw. Mangel an Erfahrung und Kenntnissen, vorausgesetzt, dass eine Beaufsichtigung vorliegt bzw. eine Unterweisung in risikofreier Nutzung des Gerätes erfolgt ist und verstanden wurde.
- Es ist rdarauf zu achen, dass Kinder nicht mit dem Gerät spielen.
- Nicht zulassen, dass sich Kinder an das Gerät hängen. Es könnte sich aus der Halterung lösen.
- Die Reinigung und Pflege des Geräts darf nicht Kindern anvertraut werden.
- Das Gerät während der Überprüfung oder Reinigung ausstecken.
- Das Gerät stets mit Wasserauffangbehälter und mit Luftfiltern verwenden. Ansonsten könnte Wasser ins Innere eindringen und einen Kurzschluss oder einen Stromschlag verursachen.



Es- MEDIDAS DE SEGURIDAD IMPORTANTES

- No intente instalar el aparato usted mismo a no ser que usted sea un profesional cualificado. Esto podría afectar a su buen funcionamiento y por tanto a su seguridad.
- La instalación de este aparato debe hacerla un técnico cualificado. Una conexión eléctrica errónea podría causar una electrocución o un corto circuito. Medios de desconexión deben ser incorporados a la red fija, de acuerdo con la normativa legal europea vigente.
- Métodos de desconexión de los suministros principales que tengan una separación de contacto en todos los polos que suministren una desconexión total bajo condiciones de sobrevoltaje de categoría III deben ser incorporados en el cableado fijo de conforme a la normativas de cableado.
- El instalador debe respetar las normas de instalación en vigor dentro del país en la fecha de la instalación.
- No desmontar el aparato cuando está en marcha.
- Si el cable de alimentación se deteriora, éste debe ser reemplazado por el fabricante, su servicio posventa o por personas de cualificación similar con el fin de evitar cualquier peligro o riesgo.
- No conectar otros aparatos en el mismo circuito. Esto podrá provocar un sobrecalentamiento del enchufe y un incendio.
- Antes de utilizarlo, asegurarse de que la tensión nominal indicada en el aparato corresponde bien a la tensión del sector.
- No utilizar el secamanos con otros fines diferentes al de secar las manos.
- ADVERTENCIA:** No utilizar este aparato cerca de bañeras, duchas, lavabos u otros recipientes que contengan agua.
- Este aparato puede ser utilizado por niños de edad no inferior a los 8 años y por personas con capacidades físicas, sensoriales o mentales reducidas, o con experiencia y conocimientos insuficientes, siempre que estén atentamente vigiladas o instruidas sobre la manera de utilizar de forma segura el aparato o sobre los peligros que ello comporta.-Conviene vigilar a los niños para asegurarse de que no juegan con el aparato.
- No permitir a los niños colgarse del aparato, éste podría soltarse de su soporte.
- Las labores de limpieza y mantenimiento del aparato no deben ser desempeñadas por niños.
- Desconectar el aparato antes de examinarlo o de limpiarlo. -Utilizar siempre el aparato con su recipiente y sus filtros de aire ya que a falta de ellos el agua podría penetrar en el interior del aparato y provocar un corto-circuito o una electrocución.





SOMMAIRE / CONTENTS

INHALT / ÍNDICE

Fr	I INSTALLATION	4
	II UTILISATION	10
	III TEMOINS LUMINEUX	11
	IV ENTRETIEN ET NETTOYAGE	12
	V CARACTERISTIQUES TECHNIQUES	14

En	I INSTALLATION	3
	II USE	10
	III INDICATOR LIGHTS	11
	IV MAINTENANCE AND CLEANING	12
	V TECHNICAL CHARACTERISTICS	14

De	I INSTALLATION	3
	II NUTZUNG	10
	III WARNLEUCHTEN	11
	IV PFLEGE UND REINIGUNG	12
	V TECHNISCHE SPEZIFIKATION	14

Es	I INSTALACIÓN	3
	II UTILIZACIÓN	10
	III TESTIGOS LUMINOSOS	11
	IV MANTENIMIENTO Y LIMPIEZA	12
	V CARACTERÍSTICAS TÉCNICAS	14

INSTALLATION / INSTALLATION

INSTALLATION / INSTALACIÓN

Cet appareil est conçu pour être utilisé dans des locaux commerciaux/
This appliance is designed to be used in commercial areas/
Dieses Gerät dient der Installation und Nutzung in Geschäftsräumen/
Este aparato está concebido para ser utilizado en locales comerciales

Fr

■ ATTENTION

- Ne pas essayer d'installer l'appareil vous-même à moins que vous ne soyez un technicien compétent. Cela pourrait affecter son bon fonctionnement et donc la sécurité.

- Ne pas faire l'installation de l'appareil pendant qu'il est branché

- Installer l'appareil sur un support suffisamment solide pour assurer sa fixation

■ Précaution avant l'installation de l'appareil

N'installez pas cet appareil dans des endroits présentant les caractères suivants :

- Quand la température est inférieure à -10° ou supérieure à $+40^{\circ}\text{C}$

- Là où l'appareil peut entrer en contact direct avec de l'eau

- Dans les endroits à forte condensation

- Dans les endroits où des gaz corrosifs ou neutres sont présents

- A moins de 20 m ou à plus de 2000 m du niveau de la mer

■ Information préalable à l'installation

- Utilisez un courant monophasé alternatif de 220V-240V / 50 Hz

- Utilisez un câble d'alimentation avec des conducteurs de section de 2,5 mm²

- Laissez au moins 15 cm sur l'un des 2 côtés pour accéder aux filtres.

- Évitez les endroits où une porte pourrait heurter l'appareil.

- Choisissez un mur parfaitement plan pour y fixer l'appareil.

- Anticiper la position de l'arrivée du câble d'alimentation.

- Connaître préalablement les dimensions et l'encombrement du produit installé

En

■ CAUTION

- Never attempt to install the appliance yourself, unless you are a suitably qualified technician. Doing so may affect its operation and safety.

- Do not install the appliance when it is connected.

- Install the appliance on a support that is sufficiently solid to attach it securely.

■ Precautions before installing the appliance

Do not install the appliance in places with the following characteristics:

- Temperature lower than -10° or higher than $+40^{\circ}\text{C}$.

- Places where the appliance may come into direct contact with water.

- Places exposed to severe condensation.

- Places where corrosive or neutral gases are present.

- At less than 20m or more than 2000m above sea level.

■ Information for installation

- Use a monophasic AC current of 220V-240V / 50 Hz.

- Use a power supply cable with conductors with a cross-section of 2.5mm².

- Leave at least 15cm free on either side in order to access the filters.

- Avoid places where the appliance could be hit by a door.

- Install the appliance on a perfectly flat wall.

- Allow for the power supply cable inlet.

- Find out the dimensions and space requirements of the product before installing.

De

■ ACHTUNG!

- Versuchen Sie nicht, das Gerät selbst zu installieren, es sei denn, Sie sind selbst ein Fachmann. Sonst könnte der ordentliche Betrieb und damit die Sicherheit beeinträchtigt werden.

- Das Gerät darf während des Installierens nicht angeschlossen sein.

- Das Gerät an einer ausreichend tragfähigen Unterlage befestigen.

■ Sicherheitsvorkehrung vor der Geräteinstallation

Installieren Sie das Gerät nicht an Orten, die folgender Beschreibung entsprechen:

- Temperaturen unter -10° oder über $+40^{\circ}\text{C}$.

- Gefahr der direkten Berührung des Geräts mit Wasser.

- Bereiche, die starker Kondenswasserbildung ausgesetzt sind.

- Bereiche, die ätzenden oder neutralen Gasen ausgesetzt sind.

- Weniger als 20 m bzw. mehr als 2000 m über dem Meeresspiegel.

■ Voraussetzungen für die Installation

- Netzanschluss an Einphasen-Wechselstrom 220V-240V / 50 Hz.

- Anschluss über ein Netzkabel mit Leiterquerschnitt 2,5 mm².

- Lassen Sie beidseitig mindestens 15 cm Platz frei, um den Zutritt zu den Filtern zu gewährleisten.

- Vermeiden Sie Einbauorte, an denen eine Tür an das Gerät anschlagen könnte.

- Zur Gerätebefestigung eine absolut gerade Wand wählen.

- Die Kabeleintrittsposition berücksichtigen.

- Die Abmessungen und der Raumbedarf des installierten Produkts müssen im Voraus bekannt sein.

Es

■ ATENCIÓN

- No intente instalar el aparato por su cuenta a menos de que usted sea un técnico profesional. Esto podría afectar al funcionamiento del aparato y por tanto a su seguridad.

- No hacer la instalación del producto estando conectado.

- Instalar el aparato sobre un soporte suficientemente sólido para asegurar su buena fijación.

■ Precauciones antes de la instalación del aparato

No instalar este aparato en los lugares que presenten las siguientes características:

- Cuando la temperatura es inferior a -10° ó superior a $+40^{\circ}$

- En un lugar donde el aparato pueda entrar en contacto con el agua

- Lugares con mucha condensación de agua

- Lugares donde haya gases corrosivos o neutros

- A menos de 20 m o a más de 2000 m del nivel del mar

■ Información previa a la instalación

- Usar una corriente alterna de 220V-240V/50Hz

- Utilizar un cable de alimentación mínimo de 2,5 mm² de sección

- Dejar al menos 15 cm de espacio en uno de los dos lados para poder acceder a los filtros

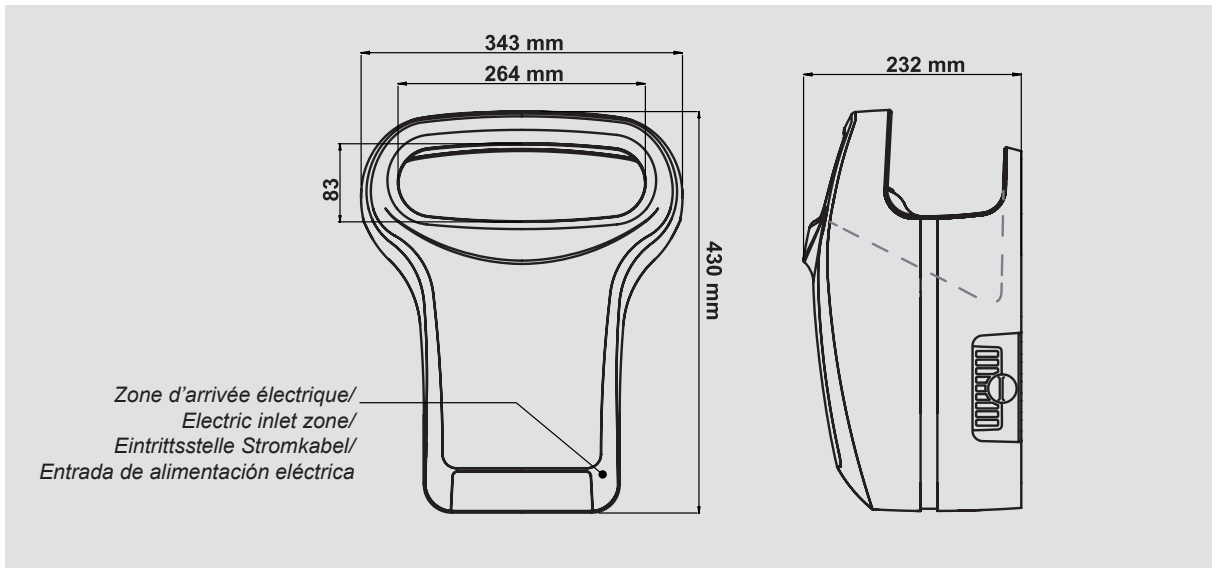
- Evitar los lugares donde una puerta pueda chocar con el aparato y dañarlo

- Escoger una pared totalmente plana para fijar el aparato

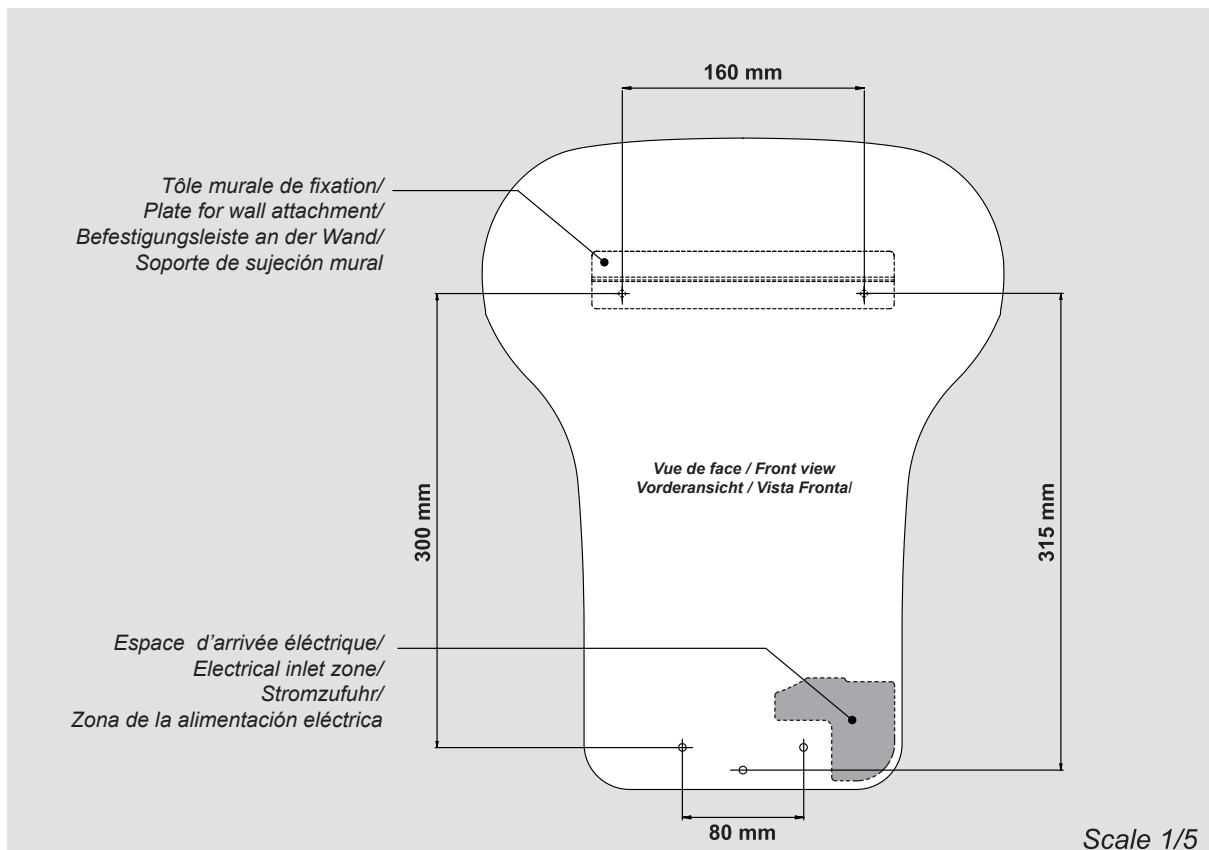
- Prever la toma de entrada del cable de alimentación

- Conocer previamente las dimensiones y volumen del producto instalado.

■ Dimensions / Dimensions / Abmessungen / Dimensiones



■ Encombrement et contraintes d'installation / Space requirements and installation constraints / Raumbedarf und Installationsvoraussetzungen / Volumen y obligaciones de instalación



Procédure d'installation / Installation procedure Installationsanweisung / Procedimiento de instalación

1

Fr **Fixation de la tôle murale d'accroche:**

- 1 Fixer la tôle murale à la hauteur souhaitée
(la hauteur préconisée se situe entre 90 et 110 cm)
- 2 Prévoir la sortie du câble du mur adaptée à la hauteur de l'installation
- 3 Préparer les trous de fixation dans la partie basse de l'appareil
(Gabarit de perçage p7-8)

En **Attaching the metal wall support plate:**

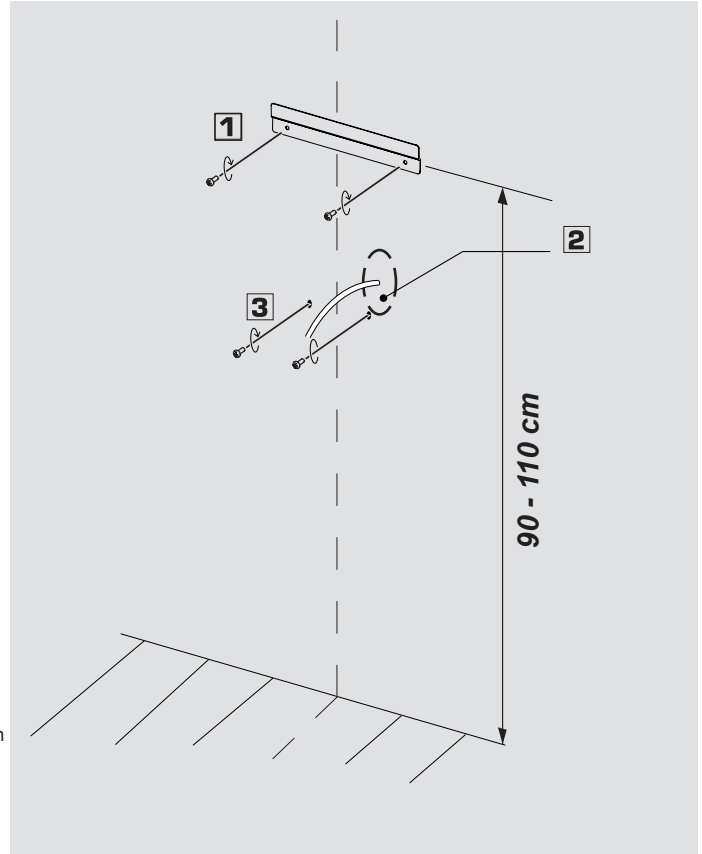
- 1 Mount the wall support plate at the required height. The recommended height is between 90 and 110cm.
- 2 Provide a wall cable outlet that is adapted to the height of the appliance.
- 3 Prepare the attachment holes in the lower part of the appliance (drilling template on Pages 7-8).

De **Befestigung der Wandhalterung:**

- 1 Die Befestigungsleiste auf der gewünschten Höhe anbringen. Die empfohlene Höhe beträgt 90 bis 110 cm.
- 2 Die Austrittsstelle des Kabels aus der Wand sollte sich nach der Installationshöhe richten.
- 3 Die Befestigungsbohrungen im unteren Gerätebereich vorbereiten (Bohrschablone S. 7-8).

Es **Fijación del soporte de sujeción mural**

- 1 Fijar el soporte de sujeción mural en la altura deseada (la altura preestablecida se sitúa entre 90 y 100 cm)
- 2 Prever la salida del cable de pared adaptándola a la altura de la instalación deseada.
- 3 Preparar los agujeros de fijación en la parte baja del aparato (tamaño de perforación. Ver pg 7-8)



2

Fr **Préparation de l'appareil**

- Démontage du réservoir:
- 1 Insérer la clé dans l'orifice sous l'appareil
 - 2 Tirer vers l'avant le réservoir
Retirer le capot :
 - 3 Le capot n'est pas livré vissé
Retirer le capot par un mouvement de translation vers l'avant

En **Preparing the appliance**

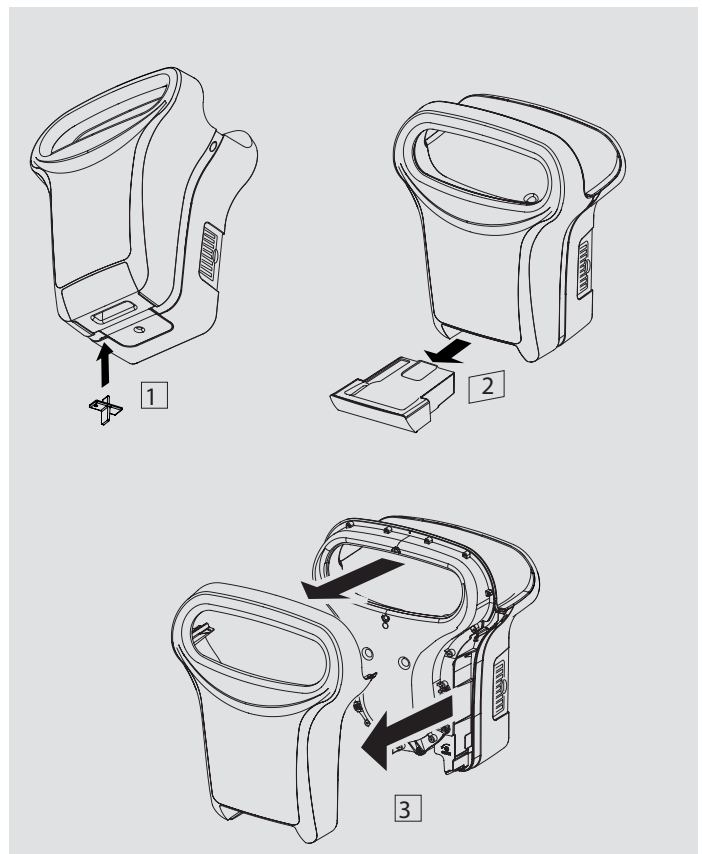
- Removing the tank:
- 1 Insert the key in the hole under the appliance.
 - 2 Pull the tank forwards.
Remove the cover.
 - 3 The cover is not screwed in place when delivered.
Remove the cover by pulling forwards.

De **Vorbereitung des Geräts**

- Entfernung des Wasserauffangbehälters:
- 1 Den Schlüssel in das Loch links unterhalb des Geräts einstecken.
 - 2 Den Behälter nach vorn herausziehen.
Die Schutzhaube abnehmen:
 - 3 Die Schutzhaube wird lose mitgeliefert.
Die Schutzhaube nach vorn abziehen.

Es **Preparación del aparato**

- Sacar el depósito de agua:
- 1 Meter la llave en el orificio situado debajo del aparato
 - 2 Tirar del depósito hacia delante
Quitar la carcasa:
 - 3 Quitar la carcasa con un movimiento de traslación hacia delante.



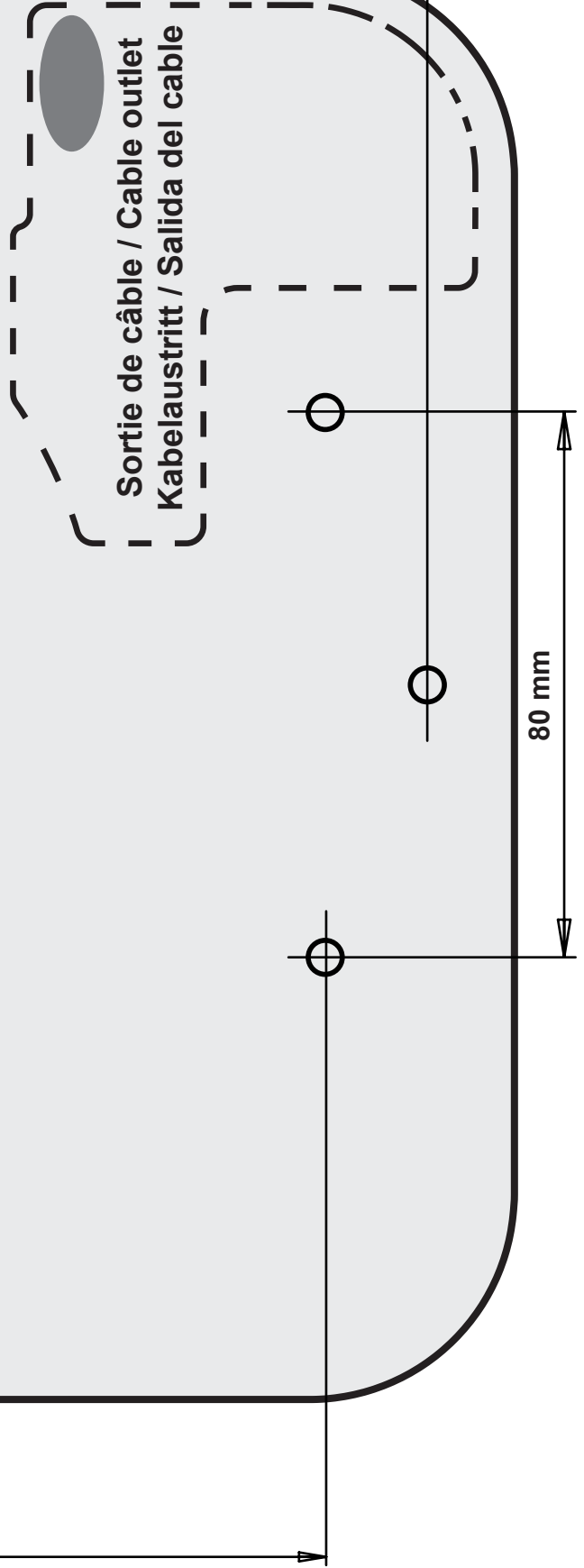
■ Gabarit de Perçage / Drilling template
Bohrschablone / Tamaño de perforación

160 mm

Vue de face / Front view
Vorderansicht / Vista Frontal

315 mm

ECELLE 1 / SCALE 1
MASSTAB 1:1 / ESCALA 1



300 mm

3
Fr Montage de l'appareil au mur

- 1 Ouvrir le capotage classe II
- 2 Passer le cable d'alimentation dans l'orifice pour le ramener à l'avant
- 3 Monter l'appareil sur la tôle de fixation
- 4 Fixer le bas du produit

En Mounting the appliance on the wall

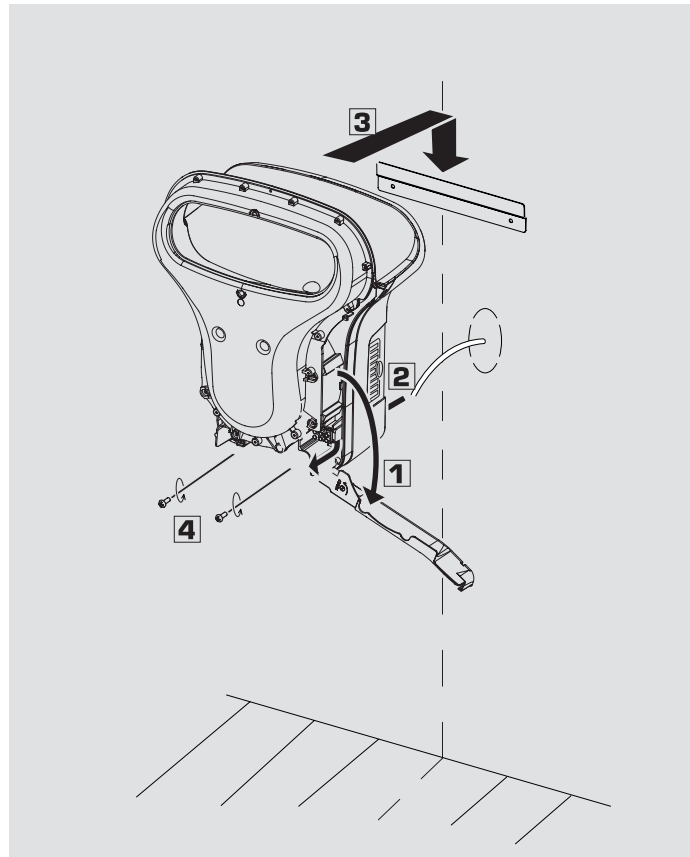
- 1 Open the class II cover.
- 2 Pass the power supply cable through the hole and towards the front.
- 3 Mount the appliance on the support plate.
- 4 Secure the base of the product.

De Befestigung des Geräts an der Wand

- 1 Die Klasse-II-Abdeckung öffnen.
- 2 Das Netzkabel durch die Öffnung nach vorn durchstecken.
- 3 Das Gerät an der Halterungsleiste anbringen.
- 4 Das Produkt unten mit zwei Schrauben befestigen.

Es Fijación del aparato en la pared

- 1 Abrir la tapa clase II
- 2 Pasar el cable de alimentación por el orificio para sacarlo por delante
- 3 Colocar el aparato en el soporte de sujeción mural
- 4 Fijar la parte baja del producto


4
Fr Connexion au bornier

- 1 Installation et vissage du serre cable
ajuster la longueur des fils d'alimentation
- 2 Branchement des 2 fils d'alimentation sur le bornier

En Connection to the terminal strip

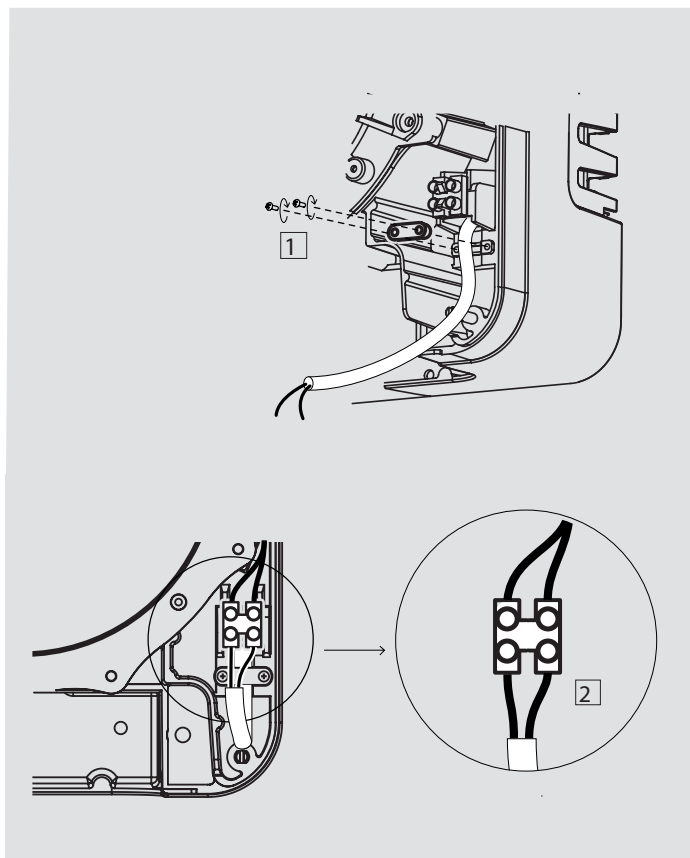
- 1 Install and tighten the cable clamp.
Adjust the length of the power supply wires.
- 2 Connect the two power supply wires to the terminal strip.

De Anschluss an die Lüsterklemme

- 1 Einsetzen und Verschraubung der Kabelschelle.
Die Anschlussdrähte ablängen.
- 2 Anschluss der beiden Drähte an die Lüsterklemme

Es Conexión a la toma eléctrica

- 1 Instalación y conexión de los cables.
Ajustar la longitud de los cables de alimentación
- 2 Empalme de los dos cables de alimentación a la toma eléctrica.



5

Fr Fin de l'installation

- 1 Refermer le capotage classe II
- 2 Remonter le capot
Vissage des 4 vis
- 3 Remettre le réservoir

En End of the installation

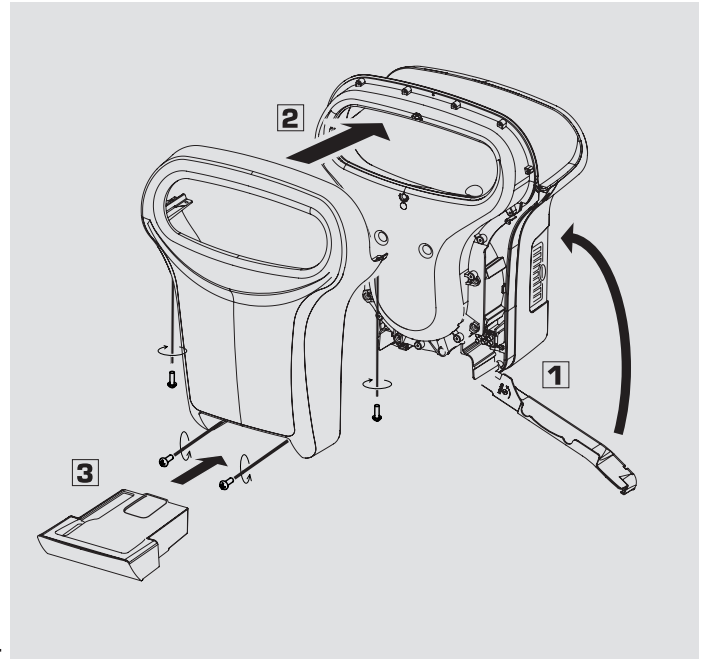
- 1 Close the class II cover.
- 2 Install the cover.
Tighten the four screws.
- 3 Install the tank.

De Installation beenden

- 1 Die Sicherungs Abdeckung wieder schließen.
- 2 Die vordere Schutzabdeckung wieder anbringen.
Die 4 Schrauben einschrauben.
- 3 Den Wasserauffangbehälter wieder einschieben bis zum Anschlag.

Es Fin de la instalación

- 1 Cerrar la tapa clase II
- 2 Poner la carcasa
Enroscar los 4 tornillos
- 3 Volver a meter el depósito de agua



6

Fr OPTION : Raccordement à l'évacuation

- 1 Trouver la zone du réservoir prévu pour l'évacuation - \varnothing : 12mm
- 2 Installer l'évacuateur
- 3 Réaliser la jonction avec l'évacuation
(Penser à la présence d'un siphon pour éviter les mauvaises odeurs)

En OPTION : Connection to the drainage

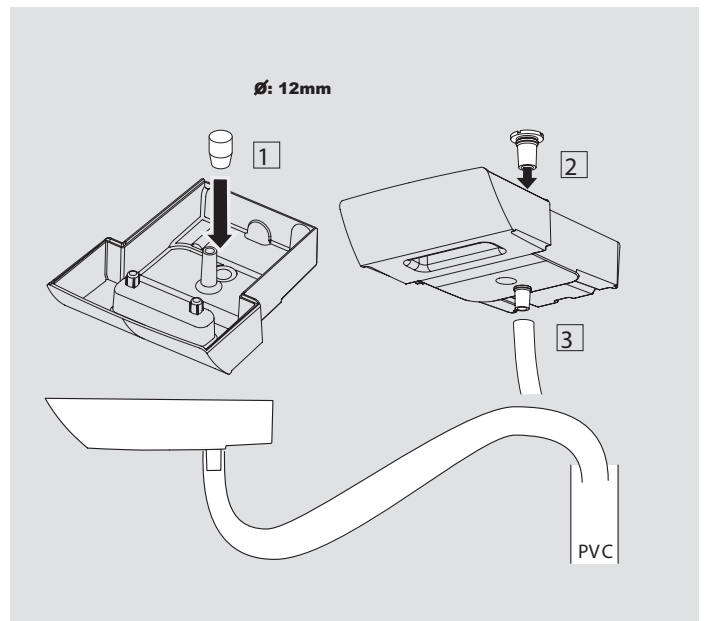
- 1 Make one hole in the tank meant for the discharge- \varnothing : 12mm
- 2 Install the spillway
- 3 You can realize the junction with the sluice
(Think of installing a trap to avoid bad odours)

De OPTION : Anschluss an ein Ablauf-System

- 1 Bitte den Auffangbehälter an der vorhergesehenen Stelle durchlochen - \varnothing : 12mm
- 2 Durchleitungsstück für Ablauf einsetzen.
- 3 Durchleitungsstück mit Ablaufsystem verbinden
(Der Einbau eines Siphons vermeidet, um unangenehme Gerüche)

Es OPCIÓN: Empalme de evacuación

- 1 Perforar la zona del depósito prevista para la evacuación.- \varnothing : 12mm
- 2 Instalar el evacuador.
- 3 Realizar la unión con la evacuación.
(Prever la presencia de un sifón para evitar los malos olores.)



UTILISATION / USE

BENUTZUNG / UTILIZACIÓN

1

Fr Tendez les deux mains et insérez les dans l'anneau .Celui-ci se déclenchera automatiquement

En Place both hands inside the ring. The drier starts automatically.

De Die Hände nach vorn strecken und durch den Ring einführen. Das Gerät springt automatisch an.

Es Extender las dos manos e insertarlas en la elipse del aparato. El aparato se pondrá en marcha automáticamente



- 2**
- Fr** Retirez lentement les mains pendant que le flux d'air chasse l'eau qui est sur votre peau
- En** Slowly remove both hands as the air flow drives the water off your skin.
- De** Bewegen Sie die Hände ein wenig vor und zurück, während der Luftstrom das Wasser auf Ihrer Haut fortbläst.
- Es** Retirar lentamente las manos mientras el flujo de aire expulsa el agua que está sobre su piel



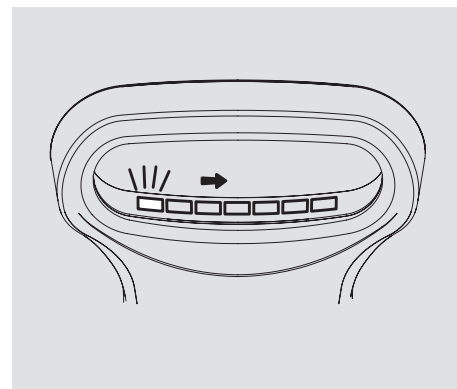
- 3**
- Fr** Retirez complètement les mains. Le processus prend environ 10 à 15 secondes. L'appareil s'arrête automatiquement
- En** Completely remove your hands. This takes between 10 and 15 seconds. The appliance stops automatically.
- De** Ziehen Sie die Hände vollkommen heraus. Der Gesamtprozess dauert ca. 10 bis 15 Sekunden. Das Gerät schaltet sich von selbst aus.
- Es** Retirar completamente las manos. El proceso dura unos 10-15 segundos. El aparato se detiene automáticamente



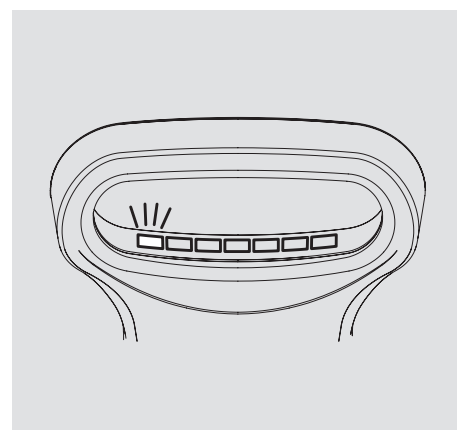
III TEMOIN LUMINEUX / INDICATOR LIGHTS WARNLEUCHTEN / TESTIGOS LUMINOSOS

- Lorsque le produit est mis sous tensions des leds temoins situées dans l'anneau témoin de bon fonctionnement. S'il n'y a pas de retour lumineux, le produit est hors tension
- When the product is switched on, the indicators LEDs in the ring indicate that it is working properly. If the lights are off, the appliance is off too.
- Beim Einschalten des Produkts wird die Betriebsbereitschaft anhand von LED-Anzeigen im Ring angezeigt. Falls keine Leuchtmeldung erscheint, hat das Produkt keinen elektrischen Anschluss.
- Cuando el producto se enciende, los testigos o leds luminosos situados dentro de la elipse demuestran su buen funcionamiento. Si no aparecen los testigos luminosos, el producto no está correctamente enchufado

- 1**
- Fr** **Initialisation de la carte électronique :**
Au début de la mise sous tension pendant 10 s le cheminement des led témoin de l'initialisation du système de détection. Ne pas utiliser le produit pendant cette période
- En** **Initialisation of the PCB.**
For 10 seconds after the appliance is switched on, the status of the LEDs indicates that the detection system is being initialised. Do not use the appliance during this period.
- De** **Initialisierung der Elektronikarte:**
Beim Einschalten zeigt die Leuchtsequenz der LEDs während 10 Sekunden die Initialisierung des Geber-systems an. Das Produkt darf während dieses Ablaufs nicht benutzt werden.
- Es** **Puesta en marcha del circuito electrónico o placa base**
Cuando se enciende el aparato se produce la activación de los testigos luminosos durante 10 segundos, lo que indica la iniciación del sistema de detección. No utilizar el aparato durante esta etapa.



- 2**
- Fr** **En cas de probleme de detection :**
On impose un arrêt moteur de 60 s au bout de 5 minutes de détection continue, clignotement rapide de la LED extrême droite. Au bout de 15 cycles répétés, le moteur est coupé, la LED clignote lentement. Débrancher l'appareil
- En** **Detection problem:**
The motor cuts out for 60 seconds, after 5 minutes of continuous detection. The LED on the far right flashes quickly. After 15 repeated cycles, the motor cuts out and the LED flashes slowly. Disconnect the appliance.
- De** **Bei Problemen mit der Erkennung:**
Nach 5 min ununterbrochener Erkennung wird der Motor 60 s gestoppt. Die LED außen rechts geht in schnelles Blinklicht über. Nach 15-facher Wiederholung des Zyklus wird der Motor abgeschaltet, die LED blinkt langsam. Das Gerät abklemmen.
- Es** **En caso de problema de detección:**
Al cabo de 5 minutos de detección continua, el motor se detendrá automáticamente durante 60s y el led situado en el extremo derecha parpadeará rápidamente. Al cabo de 15 repeticiones de esta operación, el motor se apagará y los testigos luminosos parpadearán lentamente. Desconectar el aparato.



ENTRETIEN / MAINTENANCE

INSTANDHALTUNG / MANTENIMIENTO

Avant toutes opérations de maintenance ou de nettoyage, mettre hors tension l'appareil avec le disjoncteur au tableau électrique. Toutes les opérations de maintenance et d'entretien doivent être effectuées par un technicien qualifié / Before any maintenance or cleaning operations, switch off the appliance with the circuit breaker on the electrical panel. All maintenance and cleaning operations must be carried by qualified technicians / Vor jeglichem Eingriff zu Wartungs- oder Reinigungszwecken bitte die Stromzufuhr am Sicherungskasten abschalten / Antes de cualquier operación de mantenimiento o limpieza, apagar el aparato mediante el disyuntor del cuadro eléctrico. Todas las operaciones de mantenimiento y limpieza deben ser realizadas por un técnico capacitado.

1

Fr Vidange et nettoyage du réservoir tous les jours

- 1 Videz et nettoyez le réservoir de récupération d'eau avant qu'il ne soit plein (au moins une fois par semaine) pour éviter les mauvaises odeurs. si cette opération n'est pas faite régulièrement une led rouge signale que le réservoir est plein
- 2 Pour démonter le réservoir; insérer la clé dans l'orifice sous l'appareil
Tirer vers l'avant le réservoir
- 3 Enlever le couvercle
- 4 Vider le réservoir
- 5 Nettoyer le réservoir (ne pas hésiter à utiliser des produits nettoyants)
- 6 Refermer le couvercle
- 7 Remettre le réservoir à sa place

En Emptying and cleaning the tank each day

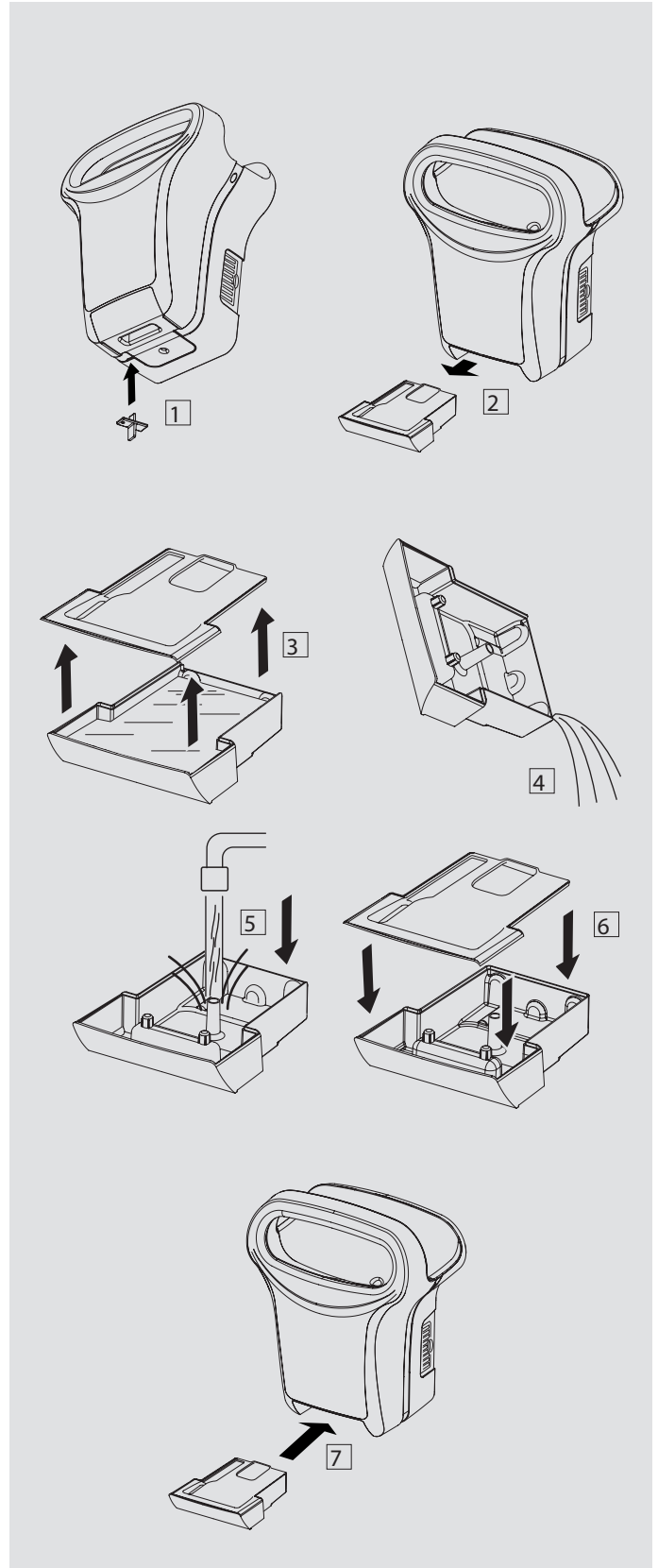
- 1 Empty and clean the water recovery tank before it is full (at least once a week) to avoid foul smells. If the tank is not regularly emptied and cleaned, a red LED indicates that the tank is full.
- 2 To remove the tank, insert the key in the hole under the appliance. Pull the tank forwards.
- 3 Remove the cover.
- 4 Empty the tank.
- 5 Clean the tank (you can use cleaning products).
- 6 Close the cover.
- 7 Install the tank.

De Regelmäßige Entleerung und Reinigung des Wasserauffangbehälters

- 1 Entleeren und reinigen Sie den Wasserauffangbehälter, bevor er überläuft (mindestens einmal pro Woche). So werden unangenehme Gerüche verhindert. Falls der Vorgang nicht bereits regelmäßig vorgenommen wird, zeigt eine rote LED -Leuchte an, dass der Behälter voll ist.
- 2 Zur Entnahme des Behälters den Schlüssel in das Loch links unterhalb des Geräts einstecken. Den Wasserauffangbehälter nach vorn herausziehen.
- 3 Deckel abnehmen.
- 4 Behälter entleeren.
- 5 Behälter reinigen (auch gern mit Reinigungsmitteln).
- 6 Deckel wieder schließen.
- 7 Behälter wieder einsetzen.

Es Vaciado y limpieza del depósito a diario

- 1 Vaciar y limpiar el depósito de agua antes de que esté completamente lleno (al menos una vez por semana) para evitar malos olores. Si esta operación no se hace regularmente una luz roja aparecerá indicando que el depósito de agua está lleno
- 2 Para desmontar el depósito, insertar la llave en el orificio situado debajo del aparato y tirar del depósito hacia delante.
- 3 Quitar la tapadera
- 4 Vaciar el depósito
- 5 Limpiar el depósito (se pueden utilizar productos de limpieza)
- 6 Cerrar la tapadera
- 7 Volver a introducir el depósito en el aparato



REPLACEMENT DES PIÈCES: Il est possible de remplacer le capot, le réservoir, le filtre et le support filtre par un technicien qualifié, pour le autres pièces le changement doit se faire par le fabricant/

REPLACEMENT PARTS: It is possible to replace the cover, the tank, the filter and filter support by a qualified technician. The rest of the parts must be replaced by the manufacturer.

TEILE-AUSTAUSCH: Ersatzteile, wie Gehäuse, Wasserauffangbehälter oder Filter sind lieferbar. Der Austausch ist von einem Fachmann vorzunehmen. Für weiteren Teile-Austausch kontaktieren Sie bitte den Hersteller.

RECAMBIO DE PIEZAS: Es posible reemplazar la carcasa, el recuperador de agua, el filtro y el soporte del filtro por un técnico capacitado. Las demás piezas deben ser reemplazadas por el fabricante.

2

Fr Nettoyage courant du filtre à air toutes les semaines

- 1 Tirer par la languette les 2 modules supports filtre
- 2 Retirer les 2 filtres
- 3 Aspirer les 2 filtres en les frottant avec une brosse pour enlever les poussières
- 4 Remettre les 2 Supports filtre jusqu'au clip

En Routine cleaning of the air filter each week

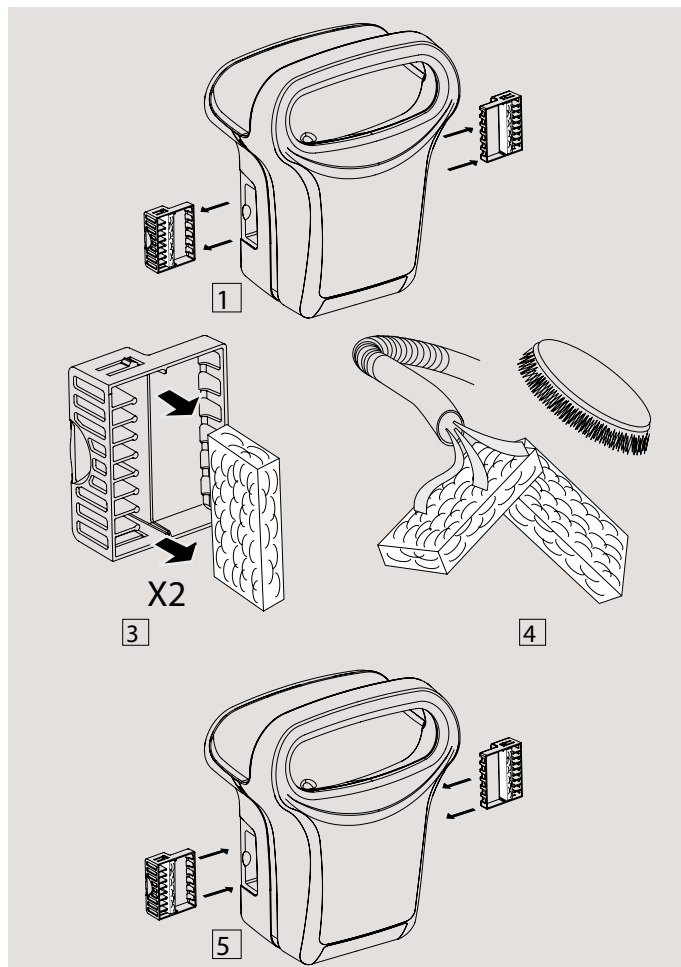
- 1 Pull the 2 filter holder modules using the tab
- 2 Remove the 2 filters
- 3 Vacuum the 2 filters by rubbing them with a brush to remove the dust
- 4 Put back the 2 filter holders till the clip

De Wöchentliche Reinigung des Luftfilters

- 1 Die 2 Filterhalter links und rechts am Gerät an der Lasche herausziehen
- 2 Die 2 Kupfer-Filter herausnehmen
- 3 Die 2 Filter mit einer Bürste reinigen und Staub und Schmutz absaugen
- 4 Die 2 Filterhalter wieder einsetzen

Es Limpieza corriente del filtro de aire semanal

- 1 Tirar de las pestañas externas para sacar los dos módulos de los filtros
- 2 Extraer los dos filtros.
- 3 Aspirar los dos filtros frotándolos con un cepillo para quitar la suciedad.
- 4 Volver a meter los dos soportes del filtro hasta el clip.



3

Fr Nettoyage approfondi des filtres cuivre tous les mois

Retirer les 2 filtres comme dans le paragraphe 2 (ci dessus)

- 1 Aspirer les 2 filtres en les frottant avec une brosse pour enlever les poussières
- 2 Les positionner dans une petite casserole (ou une bouilloire) et les faire bouillir avec une cuillère à soupe d'acide citrique, de vinaigre ou de sel. Puis remettre les filtres secs dans l'appareil

En Detailed cleaning of copper filters each month

Remove the 2 filters as in paragraph 2 (above)

- 1 Vacuum the 2 filters by rubbing them with a brush to remove the dust
- 2 Place them in a small pan (or a kettle) and boil them with a soupsoon of citric acid, vinegar or salt. Then put back the dry filters in the device.

De Gründliche Reinigung der Kupfilter einmal im Monat

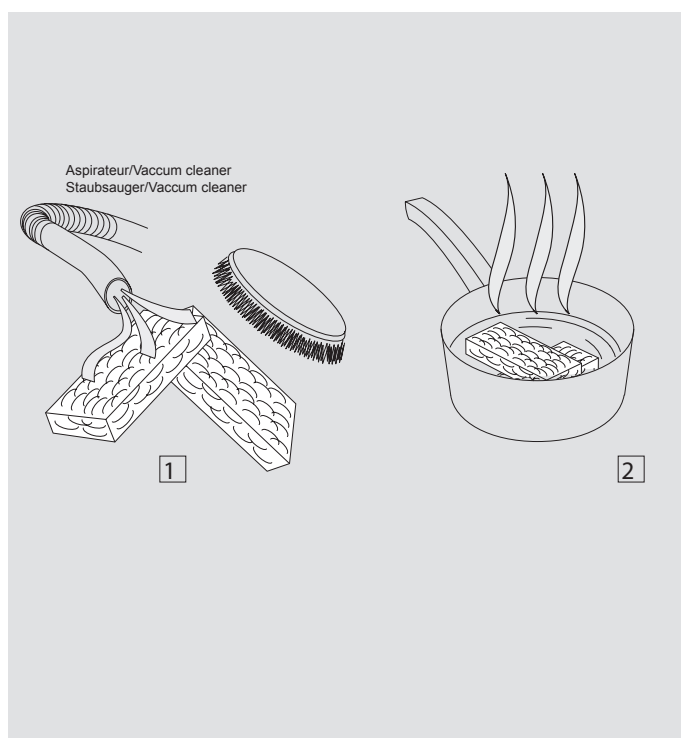
Die 2 Filter herausnehmen; siehe Beschreibung 2 (oben)

- 1 Die 2 Filter mit einer Bürste reinigen und Staub und Schmutz absaugen
- 2 In einen kleinen Topf (oder Wasserkocher) mit Wasser legen, einen Esslöffel Zitronensäure, Essig oder Salz zugeben und zum Kochen bringen. Danach die getrockneten Filter wieder in das Gerät einsetzen

Es Limpieza en profundidad de los filtros de cobre mensual

Retirar los dos filtros como en el párrafo 2 (arriba).

- 1 Aspirar los dos filtros frotándolos con un cepillo para quitar la suciedad.
- 2 Colocarlos en un cazo (o dentro de un hervidor) y ponerlos a hervir con una cucharada sopera de ácido cítrico, de vinagre o de sal. Volver a colocar los filtros secos en el aparato.



Fr **Nettoyage du système d'évacuation toutes les semaines**

Nettoyer régulièrement à l'aide du goupillon (fourni dans l'emballage) l'intérieur du système d'évacuation. Il est préconisé de réaliser cette opération à chaque vidange du réservoir.

En **Cleaning the exhaust system each week**

Regularly clean the interior of the exhaust system using the rifle-type brush (provided in the package). It is recommended to carry out this operation every time the reservoir is drained.

De **Wöchentliche Reinigung des Ablauf-Systems**

Das Ablauf-System innen regelmäßig mit einer Flaschenbürste (Lieferbestandteil) reinigen. Diese Reinigung sollte bei jeder Behälterentleerung durchgeführt werden.

Es **Limpeza del sistema de evacuación semanal**

Limpiar regularmente con la ayuda de una escobilla (suministrada en la caja) el interior del sistema de evacuación. Se recomienda realizar esa operación cada vez que se proceda al vaciado del depósito de agua.



V CARACTERISTQUES / CHARACTERISTICS KENNDATEN / CARACTERÍSTICAS

Fr Tension d'alimentation : 220-240 V
Fréquence : 50-60 Hz

Puissance nominale :
- EXP'AIR : 800 W (Moteur Brush)

Pas de résistance chauffante

Produit de Classe II - IP 44

Sécurité électronique en cas de dysfonctionnement

Système de détection capacitif

Capacité du réservoir: 600 ml (Verrouillage du réservoir)

Niveau sonore : 75.5 dBA

2 Filtres à air antibactérien accessibles pour un nettoyage facile

Poid total de l'appareil : 7 Kg

En Supply voltage: 220-240 V
Frequency: 50-60 Hz

Nominal power:
-EXP'AIR : 800 W (Brush motor)

No heating resistor

Class II - IP 44 product

Electronic safety device in event of malfunction

Capacitive detection system

Capacity of the tank: 600 ml (Tank secured by lock and key)

Noise level: 75.5 dBA

2 antibacterial air filters that are readily accessible for easy cleaning

Total weight: 7 kg

De Netzspannung: 220-240 V
Frequenz: 50-60 Hz

Nennleistung:
- EXP'AIR : 800 W (Schleifmotor)

kein Heizelement

Schutzklasse II - IP 44

Elektronische Sicherheitsvorrichtung bei Funktionsstörungen

Kapazitives Sensorsystem

Fassungsvermögen des Wasserauffangbehälters: 600 ml (Behälter schlüsselgesichert)

Behälter schlüsselgesichert

Schallpegel: 75.5 dBA

2 seitlich zugängliche, antibakterielle Luftfilter - zur leichteren Reinigung

Gesamtgewicht Gerät: 7 kg

Es Tensión de alimentación: 220-240 V
Frecuencia: 50-60 Hz

Potencia nominal:
-EXP'AIR : 800 W (Motor Brush)

sin resistencia de calor

Producto clase II - IP44

Seguridad electrónica en caso de disfunción

Sistema de detección capacitivo

Capacidad del depósito de agua: 600 ml (Cierre del depósito con llave)

Cierre del depósito con llave

Nivel sonoro: 75.5 dBA

Dos filtros de aire Antibacteriano laterales fácilmente accesibles para una correcta limpieza

Peso total del aparato: 7kg

Fr-

Si certaines pièces sont anormalement usées, contacter le SAV.

En cas d'accident, de mauvais fonctionnement ou de blocage de l'appareil, déconnectez l'alimentation électrique mais n'essayez pas de réparer l'appareil vous-même à moins que vous soyez un technicien qualifié.

En-

If any parts show signs of abnormal wear, please contact After-Sales.

In case of accident, malfunctioning or blockage of the appliance, disconnect the appliance from power supply but never attempt to repair the appliance yourself, unless you are a suitable qualified technician

De-

Bei ungewöhnlich starker Abnutzung von Bauteilen wenden Sie sich bitte an den Kundendienst.

Im Falle eines Unfalls, einer Fehlfunktion oder Blockierung des Geräts trennen Sie dies bitte von der Stromversorgung. Eine Geräterwartung darf nur durch einen qualifizierten Techniker erfolgen.

Es-

Si algunas piezas parecen anormalmente desgastadas, contactar el servicio post-venta.

En caso de accidente, mal funcionamiento o bloqueo del aparato, desconéctelo de la alimentación eléctrica pero no intente repararlo a menos que usted sea un técnico calificado.

JVD, 3 rue des Brêches, 44400 REZE France, Tél : +33 (0)2 40 75 98 20

SAV : +33 (0)2 40 75 96 30

Fr-

Toute erreur de branchement ou toute détérioration venant d'une utilisation abusive ou en contradiction avec ce mode d'emploi annule la garantie.

Ce matériel satisfait aux prescriptions des directives européennes 2014/35/UE, 2014/30/UE et 2011/65/EC

En-

Faulty connection or any damage resulting from wrongly usage or which is in contradiction to the instructions in this leaflet will render the guarantee void.

This equipment complies with the regulations in European directives 2014/35/UE, 2014/30/UE and 2011/65/EC

De-

Ein fehlerhafter Anschluss oder eine Beschädigung aufgrund von unsachgemäßer Nutzung oder eine Verwendung entgegen der Angaben in dieser Bedienungsanleitung hebt die Garantie auf.

Das Material entspricht den Vorschriften der europäischen Richtlinien 2014/35/UE, 2014/30/UE und 2011/65/EC

Es-

Todo error de instalación o deterioro provocado por una utilización abusiva o en contradicción con el modo de empleo anula la garantía.

Material conforme a las prescripciones y directivas europeas 2014/35/UE, 2014/30/UE y 2011/65/EC

EXP' AIR
ASCIUGAMANI AD ARIA
ULTRAVELOCI



Manuale d'installazione e d'uso

Leggere attentamente il presente manuale prima di utilizzare l'apparecchio per accertarsi che venga utilizzato correttamente e in modo sicuro. Conservare questo manuale in un luogo sicuro per poterlo consultare in qualsiasi momento, all'occorrenza/



L'utilizzo improprio dell'apparecchio o il mancato rispetto delle precauzioni di sicurezza possono provocare gravi infortuni.



- Non cercare per alcun motivo di installare da soli l'apparecchio, a meno di essere un tecnico debitamente qualificato. Ciò può influire sul corretto funzionamento e quindi sulla sicurezza.



- Questo apparecchio deve essere installato da un tecnico debitamente qualificato. Una connessione elettrica errata può provocare un elettroshock o un cortocircuito.

- Non rimuovere l'involucro quando l'apparecchio è collegato.

- Non utilizzare l'apparecchio in ambienti eccessivamente umidi, per esempio nei pressi di una vasca da bagno o di una doccia, dove può essere spruzzato, o in luoghi esposti ad abbondante condensa.

Ciò può causare danni all'apparecchio e provocare un elettroshock.



- Non smontare l'apparecchio senza un buon motivo, né modificarlo. Ciò può provocare infortuni, un cortocircuito o un incendio.



- Utilizzare sempre l'apparecchio con il rispettivo involucro e filtro dell'aria. In caso contrario, l'acqua potrebbe penetrare nell'apparecchio provocando un cortocircuito o un'elettrocuzione dell'utilizzatore.

- Non collegare altri apparecchi elettrici sullo stesso circuito.

L'utilizzo di un altro apparecchio sullo stesso circuito può provocare il surriscaldamento e un incendio.



- Questo apparecchio non è destinato ad essere utilizzato da persone (compresi i bambini) con capacità fisiche, sensoriali o mentali ridotte, o mancanza di esperienza e conoscenze, a meno che abbiano usufruito della supervisione o di istruzioni sull'uso di questo apparecchio da parte di una persona responsabile della loro incolumità.



- Disinserire l'apparecchio prima dell'ispezione o della pulizia. In caso contrario, sussiste il rischio d'elettrocuzione.



- Sorvegliare i bambini per accertarsi che non giochino con l'apparecchio. Non permettere ai bambini di sospendersi all'apparecchio, poiché quest'ultimo potrebbe staccarsi dal suo supporto.



- Per maggiore sicurezza, è consigliabile installare un dispositivo di corrente residua differenziale con una corrente operativa nominale residua non superiore a 30 mA nel circuito elettrico del bagno. Rivolgersi all'installatore per ottenere consigli in merito.

INDICE

I INSTALLAZIONE	3
II USO	11
III MANUTENZIONE E PULIZIA	12
IV SPIE LUMINOSE	14
V CARATTERISTICHE TECNICHE	14

I INSTALLAZIONE

■ AVVERTENZA

- Non cercare per alcun motivo di installare da soli l'apparecchio, a meno di essere un tecnico debitamente qualificato. Ciò può influire sul corretto funzionamento e quindi sulla sicurezza.
- Non installare l'apparecchio qualora sia collegato alla rete elettrica.
- Installare l'apparecchio su un supporto sufficientemente solido per garantirne il fissaggio sicuro.

■ Precauzioni prima dell'installazione dell'apparecchio

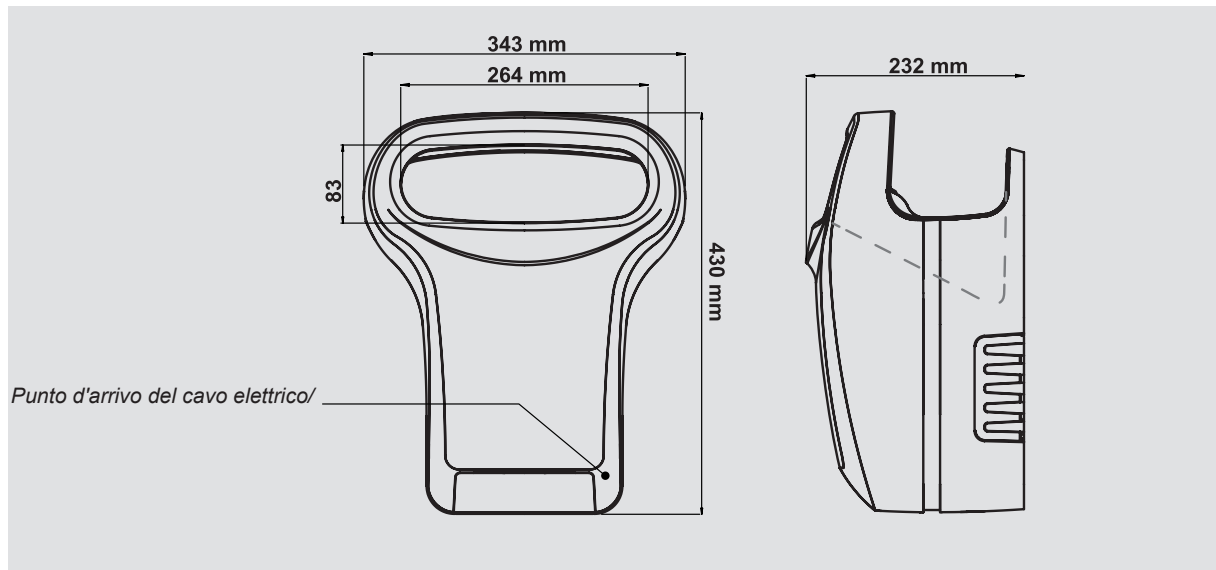
Non installare l'apparecchio in luoghi che presentino le seguenti caratteristiche:

- Temperatura inferiore a -10°C o superiore a $+40^{\circ}\text{C}$.
- Luoghi in cui l'apparecchio può entrare direttamente in contatto con l'acqua.
- Luoghi esposti ad abbondante condensa.
- Luoghi in cui sono presenti gas corrosivi o neutri.
- A meno di 20 m o a più di 2000 m sopra il livello del mare.

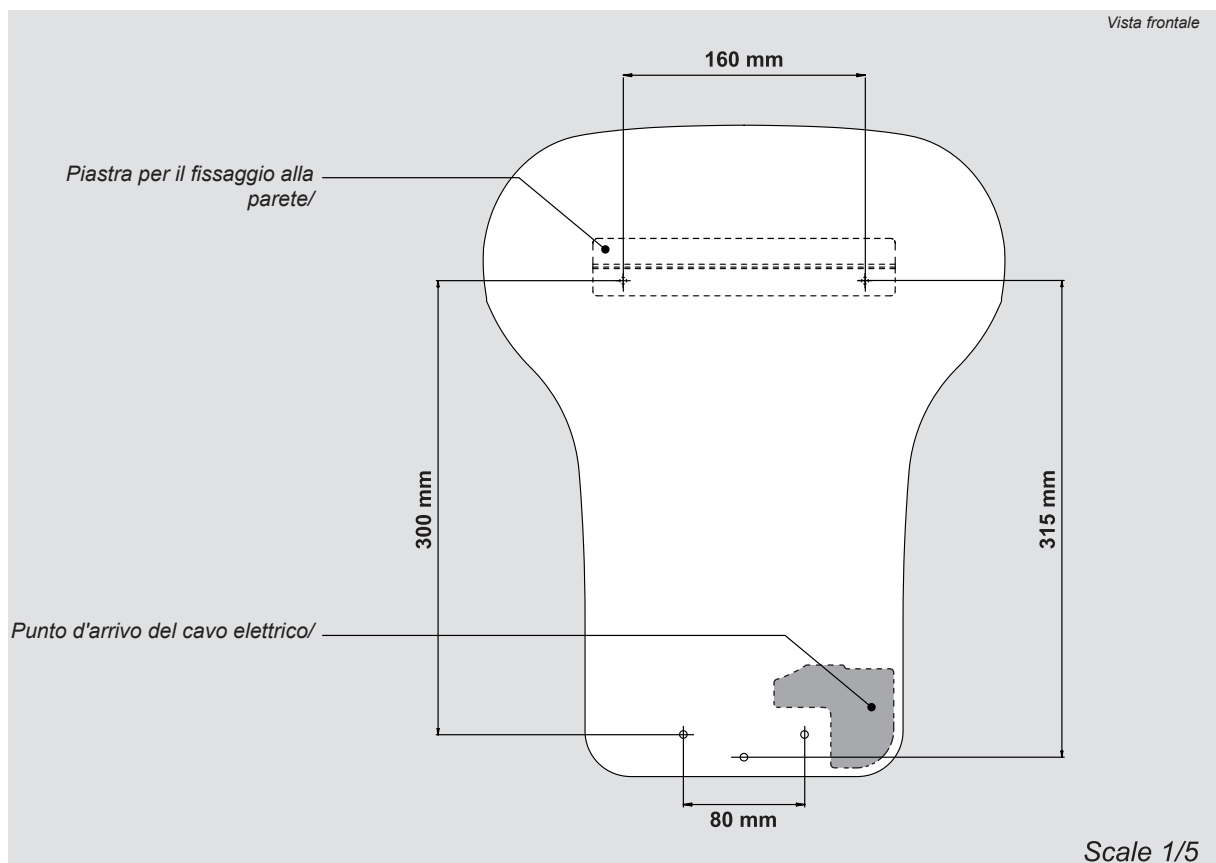
■ Informazioni preliminari all'installazione

- Utilizzare una corrente monofase CA di 220V-240V / 50 Hz.
- Utilizzare un cavo d'alimentazione con conduttori aventi una sezione di 2.5mm^2 .
- Lasciare almeno 15 cm su entrambi i lati per poter accedere ai filtri.
- Evitare i luoghi in cui una porta possa urtare l'apparecchio.
- Installare l'apparecchio su una parete totalmente piana.
- Anticipare la posizione d'arrivo del cavo d'alimentazione.
- Verificare le dimensioni del prodotto e lo spazio necessario prima di installarlo.

■ Dimensioni



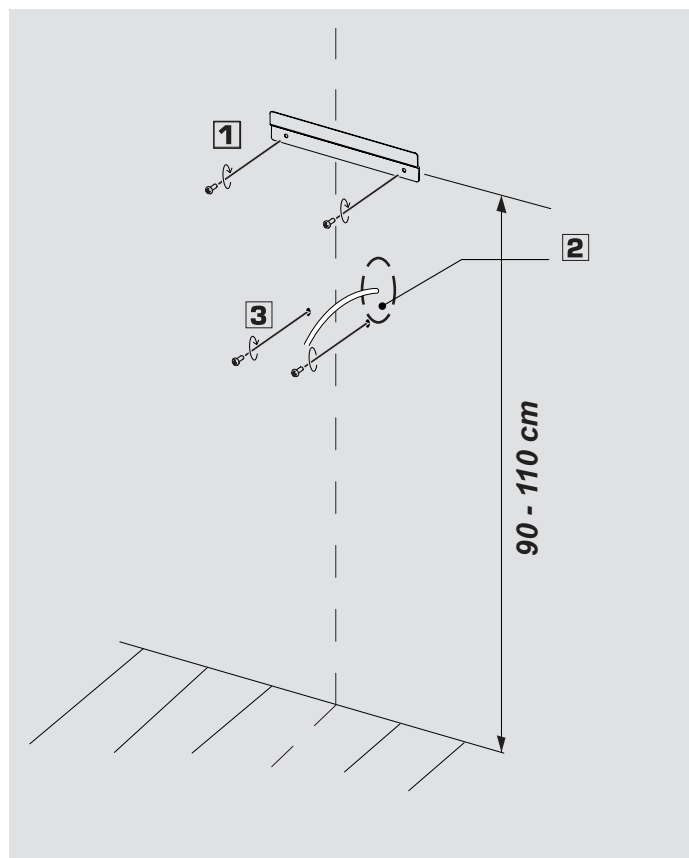
■ Requisiti di spazio e vincoli d'installazione



■ Procedura d'installazione

1 Fissaggio della piastra di supporto alla parete:

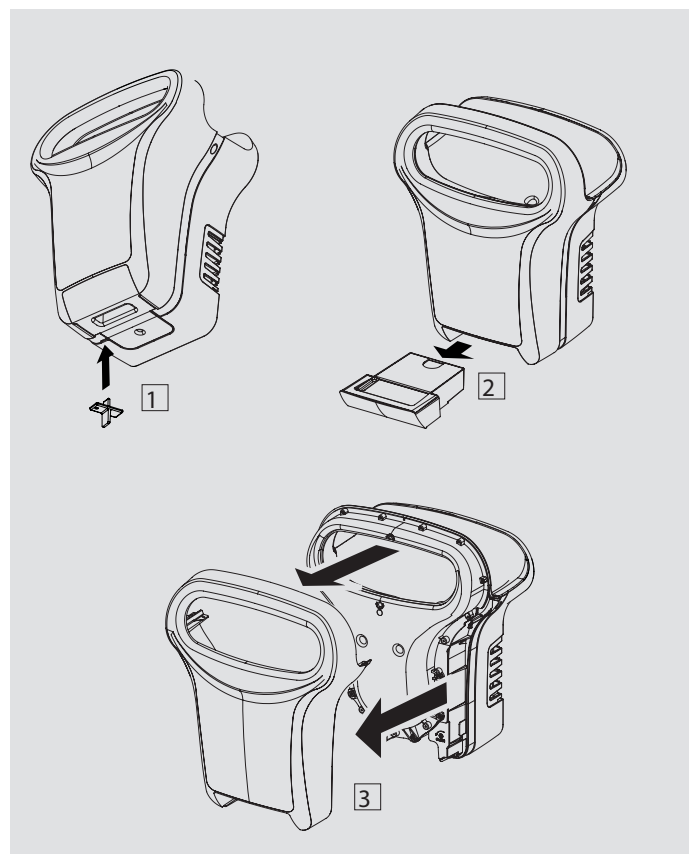
- 1 Fissare la piastra di supporto all'altezza desiderata. L'altezza consigliata è compresa tra 100 cm.
- 2 Prevedere un'uscita del cavo sulla parete adatta all'altezza dell'installazione.
- 3 Predisporre i fori di fissaggio nella parte inferiore dell'apparecchio (sagoma di foratura riportata a pag. 6).



2 Preparazione dell'apparecchio

Rimozione del serbatoio:

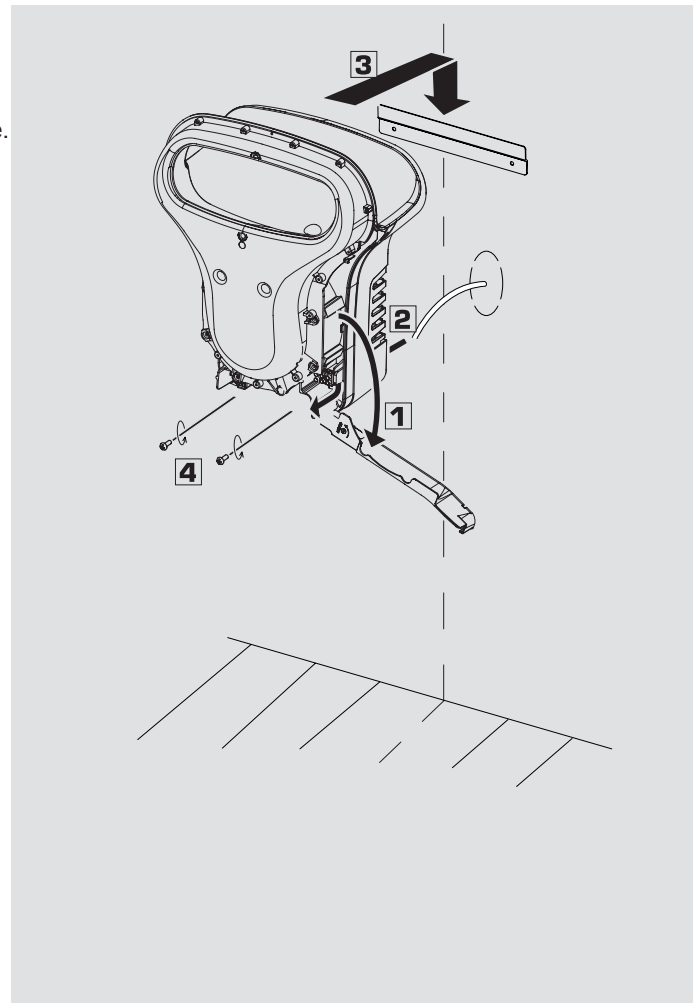
- 1 Inserire la chiave nel foro sotto l'apparecchio.
- 2 Tirare verso di sé il serbatoio.
Rimuovere l'involucro.
- 3 L'involucro non è avvitato alla fornitura.
Rimuovere l'involucro tirando verso di sé.



3

Fissaggio dell'apparecchio alla parete

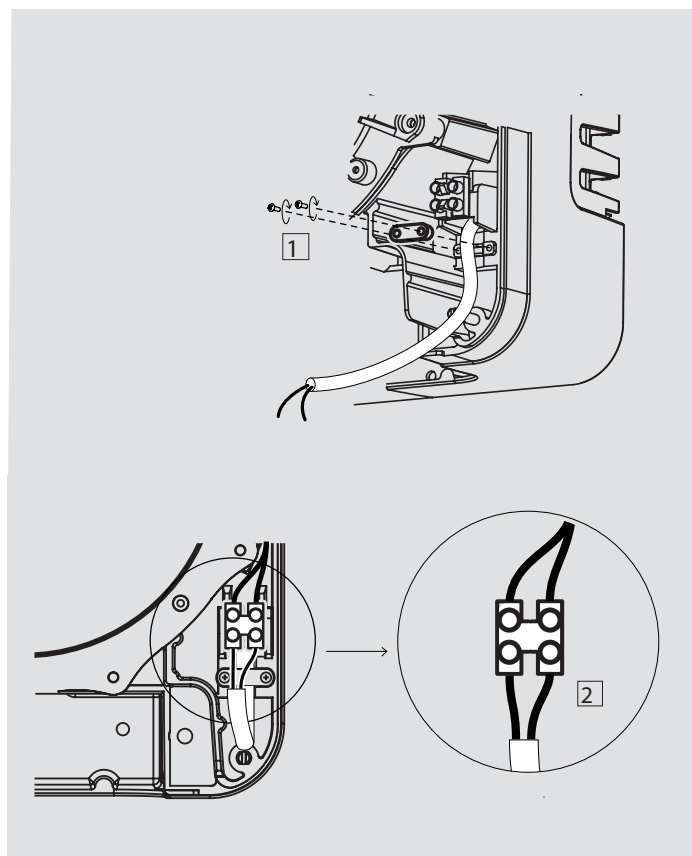
- 1 Aprire la protezione dell'apparato elettrico.
- 2 Infilare il cavo d'alimentazione attraverso il foro e la parte anteriore.
- 3 Montare l'apparecchio sulla piastra di supporto.
- 4 Fissare la base del prodotto.



4

Connessione alla morsettiera

- 1 Installare e stringere il serracavo.
Regolare la lunghezza dei cavi d'alimentazione.
- 2 Collegare i due cavi d'alimentazione alla morsettiera.



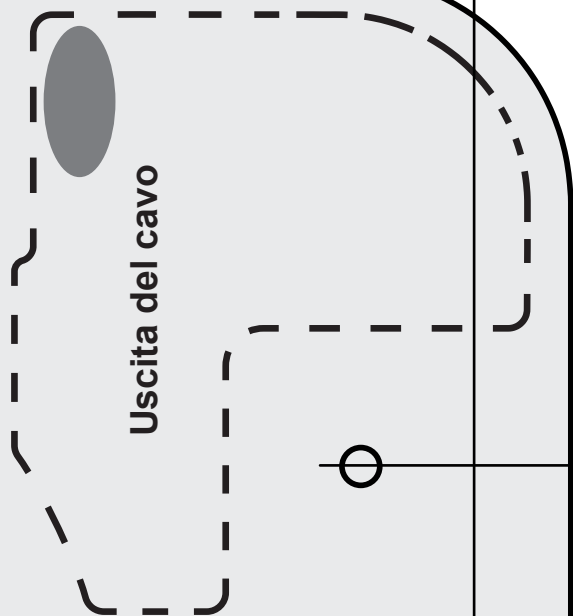
160 mm

Vista frontale



315 mm

SCALA 1:1



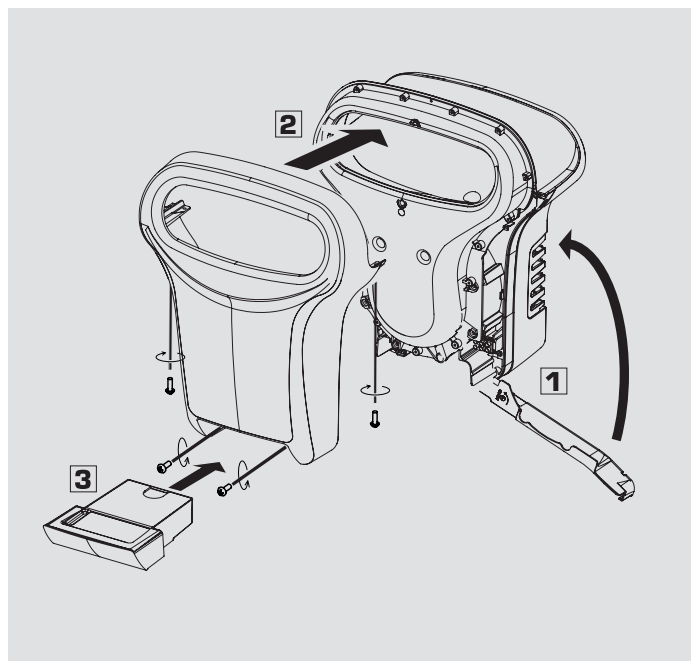
80 mm

300 mm

5

Fine dell'installazione

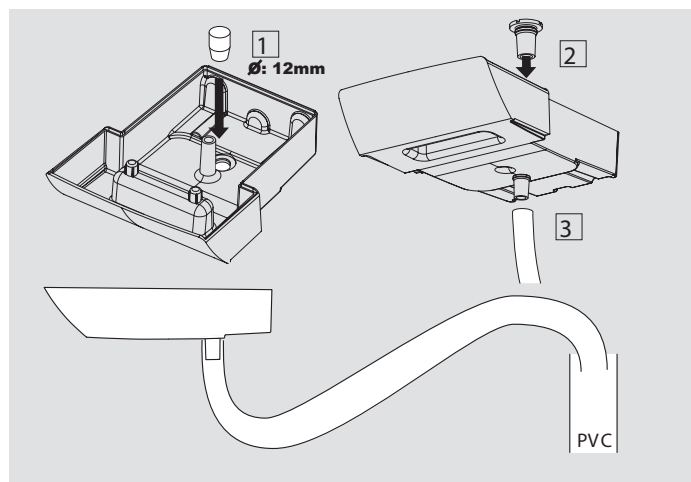
- 1 Chiudere la protezione dell'apparato elettrico.
- 2 Installare la scocca.
Stringere le quattro viti.
- 3 Installare il serbatoio.



6

OPZIONE: Connessione allo scarico

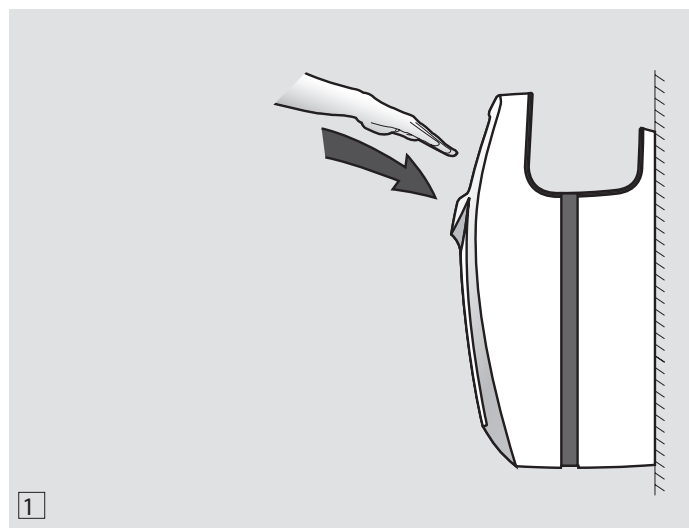
- 1 Praticare un foro nel serbatoio nel punto previsto per lo scarico
- 2 Installare l'evacuazione
- 3 La connessione allo scarico deve essere effettuata con il tubo



USO

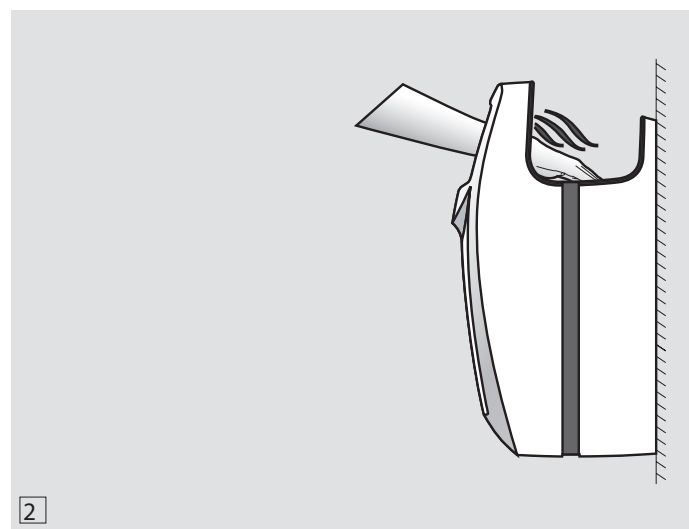
1

Inserire entrambe le mani nell'anello dell'apparecchio.
L'asciugamani si avvia automaticamente.



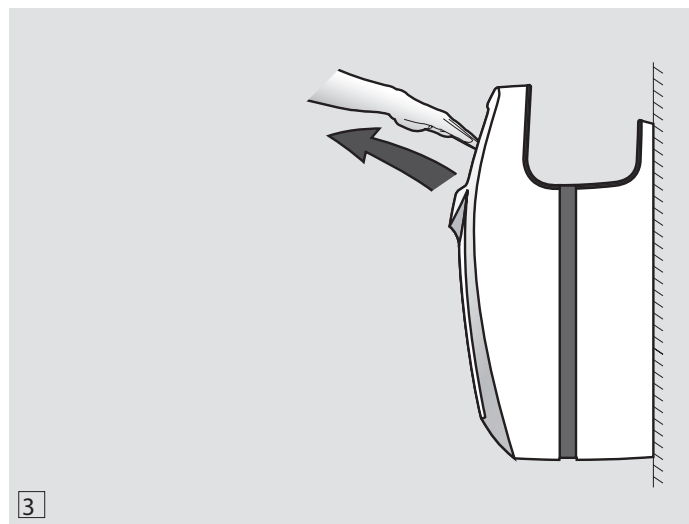
2

Muovere lentamente entrambe le mani
affinché il flusso d'aria elimini l'acqua
sulla pelle.



3

Ritirare completamente le mani.
Ci vogliono da 10 a 15 secondi per asciugare le mani.
L'asciugamani si spegne automaticamente.

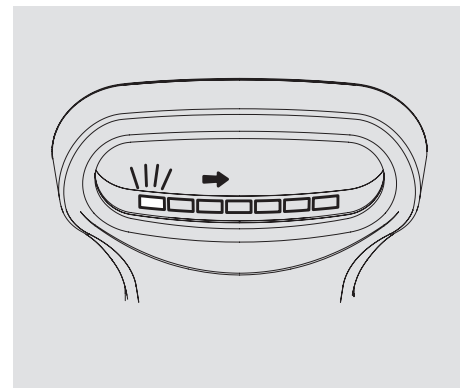


SPIE LUMINOSE

- Quando si accende l'apparecchio, i LED all'interno dell'anello indicano che il funzionamento è corretto. Se i LED sono spenti, l'apparecchio è spento.

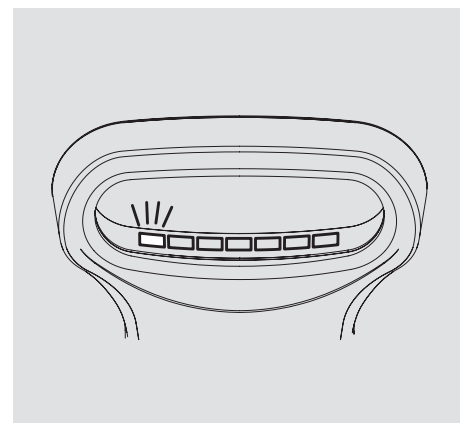
1 Inizializzazione della scheda elettronica.

Dopo l'accensione dell'apparecchio, lo stato dei LED indica per 10 secondi che il sistema di rilevamento è inizializzato. Non utilizzare l'apparecchio durante questo intervallo di tempo.



2 In caso di problemi di rilevamento.

Il motore si spegne per 60 secondi, dopo 5 minuti di rilevamento continuo. Il LED all'estrema destra lampeggia rapidamente. Dopo 15 cicli ripetuti, il motore si spegne e il LED lampeggia lentamente. Disinserire l'apparecchio.



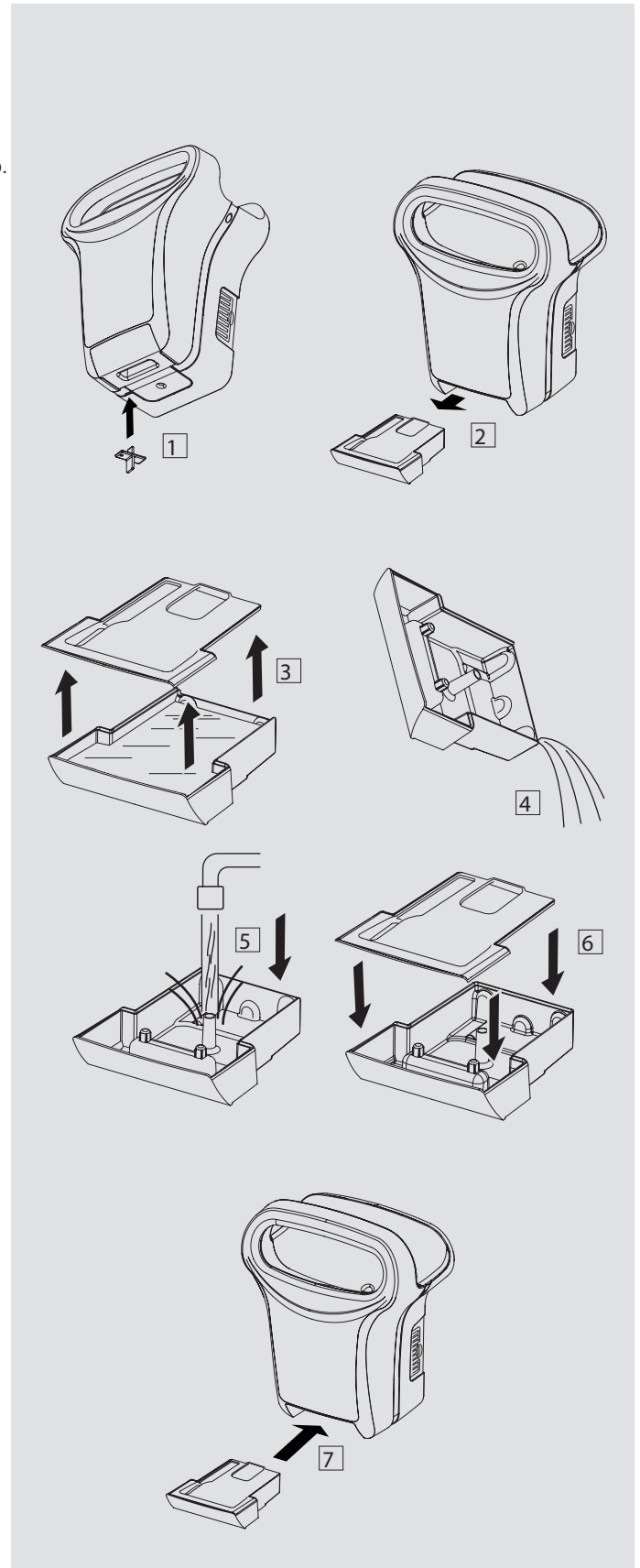
MANUTENZIONE

Spegnere l'apparecchio prima di qualsiasi intervento di manutenzione o pulizia (cfr. a pag. 10 interruttore ON/OFF)

3

Svuotamento e pulizia del serbatoio

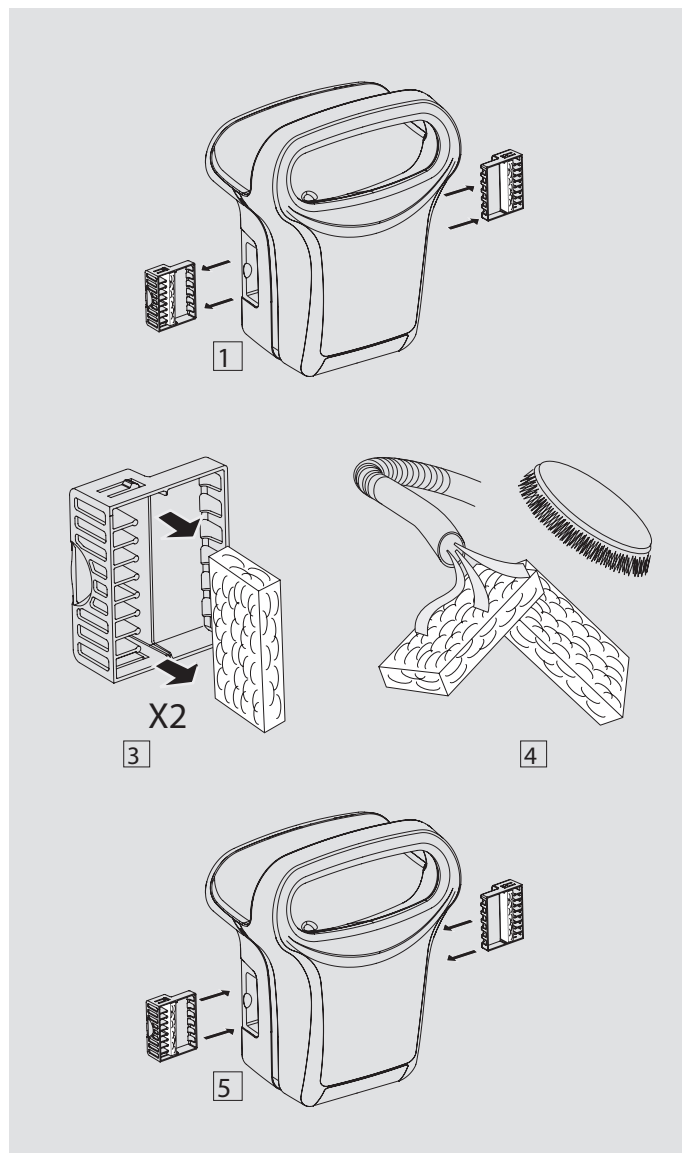
- 1 Svuotare e pulire il serbatoio di raccolta dell'acqua prima che sia pieno (almeno una volta alla settimana) per evitare cattivi odori.
- 2 Per rimuovere il serbatoio, inserire la chiave nel foro sotto l'apparecchio. Tirare verso di sé il serbatoio.
- 3 Rimuovere l'involucro.
- 4 Svuotare il serbatoio.
- 5 Pulire il serbatoio (è possibile utilizzare detergenti).
- 6 Chiudere l'involucro.
- 7 Installare il serbatoio.



2

Pulizia abituale del filtro dell'aria

- 1 Tirare con la linguetta i due moduli di supporto del filtro
- 2 Togliere i 2 filtri
- 3 Aspirare i 2 filtri strofinandoli con una spazzola per eliminare la polvere
- 4 Riposizionare i 2 supporti dei filtri fino al clic

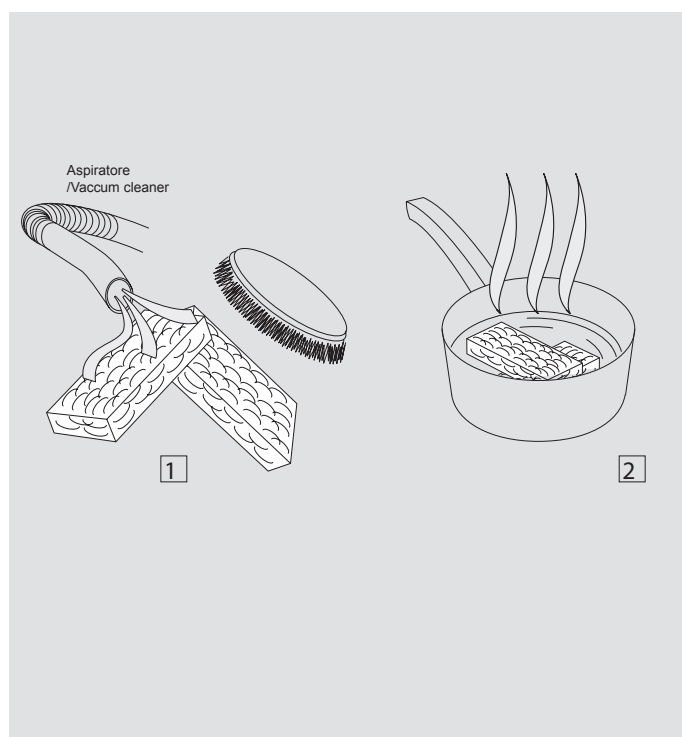


3

Pulizia approfondita dei filtri in rame

Rimuovere i 2 filtri come indicato al paragrafo 2 sopra.

- 1 Aspirare i 2 filtri strofinandoli con una spazzola per eliminare la polvere
- 2 Collocarli in una piccola casseruola (o un bollitore) e farli bollire con un cucchiaino di acido citrico, aceto o sale. Riposizionare i filtri asciutti nell'apparecchio.



4 Pulizia del sistema di scarico

Pulire regolarmente l'interno del sistema di scarico con uno scovolino (fornito nell'imballaggio). Si raccomanda di eseguire questa operazione ogni volta che si svuota il serbatoio.



CARATTERISTICHE

Tempo di asciugatura: 10-12 secondi
(il tempo di asciugatura dipende dal grado d'igrometria, la temperatura ambiente e la superficie da asciugare)

Voltaggio: 220-240 V - Frequenza: 50-60 Hz

Potenza nominale: 800 W (nessuna resistenza)

Motore a spazzole

Prodotto di classe II - IP 44

Dispositivo di sicurezza elettronico in caso d'anomalia

Velocità regolabile dell'aria: 600 km/h max. (cfr. capitolo VI)

Sistema di rilevamento capacitivo

Capacità del serbatoio: 600 ml

Chiusura del serbatoio e del filtro tramite chiave

Livello acustico: 75.5 dBA

Due filtri dell'aria laterali accessibili per una facile pulizia

Peso totale: 7 kg

Distribuito da

GIERRE Trading
Via Andrea Costa, 113 bis
47822 Santarcangelo di Romagna –
ITALIA
www.gierretrading.it

EXP'AIR

APPARECCHIO GARANTITO 3 ANNI

Il collegamento scorretto e/o i guasti causati dall'utilizzo non conforme o contrario alle istruzioni del presente manuale d'uso annullano la garanzia.

Questo apparecchio è conforme alle norme previste dalle direttive europee 2014/35/UE e 2014/30/UE

אקספ'אייר EXP'AIR

מייבש ידיים / Hand dryer



מדריך התקנה ושימוש
Installation and user guide/

דגם 8 11 791 אקספ'אייר אוטומטי לבן אפוקסי
דגם 8 11 822 אקספ'אייר אוטומטי כסוף מטאלי

Hebrew: HE
English: En

קראו מדריך זה בקפידה לפני השימוש במכשיר כדי להבטיח שימוש נכון ובטיחותי לחלוטין.
שמרו מדריך זה במקום בטוח לשם עיון חוזר בעתיד.

Read this manual carefully before using the appliance to make sure that it is used properly and in complete safety. Keep this manual in a safe place for future reference/

HE



שימוש במכשיר זה שלא לפי ההוראות או אי נקיטת אמצעי הבטיחות, עשוי לגרום לפגיעה קשה.

- אל תנסו בשום אופן להתקין מכשיר זה בעצמכם, אלא אם אתם טכנאים מוסמכים להתקנה זו. אחרת, אתם עלולים לפגוע בתפקוד של המכשיר ובבטיחותו.
- מכשיר זה חייב להיות מותקן על ידי טכנאי מוסמך.
- חיבור לקוי של החשמל עלול לגרום להתחשמלות או לקצרים חשמליים.
- אל תנסו, בשום מקרה, להסיר את המכסה בזמן שהמכשיר מחובר לחשמל.
- אל תשתמשו במכשיר בסביבות רטובות, לדוגמה, בקרבת אמבטיה או מקלחת מהן עשויים להתיז מים או במקומות החשופים לעיבוי (קונדנסציה) קשה.
- שימוש בסביבה רטובה עלול לגרום למכשיר לתפקד שלא כהלכה ולקצר חשמלי.
- אל תפרקו את המכשיר אלא אם יש סיבה טובה לכך ואל תעשו בו שינויים כלשהם.
- אתם עלולים לפגוע בעצמכם, לגרום לקצר חשמלי או לדליקה.
- תמיד תשתמשו במכשיר כאשר מחוברים אליו המכל ומסנן האוויר. אחרת המים עלולים להיכנס למכשיר ולגרום לקצר חשמלי או להתחשמלות.
- אל תחברו מכשירים אחרים על אותו קו חשמל. שימוש במכשיר אחר על אותו קו חשמל עלול לגרום להתחממות יתר על המידה ולדליקה.
- מכשיר זה אינו מיועד לשימוש על ידי אנשים (כולל ילדים) בעלי יכולות פיזיות, תחושתיות, נפשיות ושכליות לקויות או היעדר ניסיון וידע, אלא אם הם נמצאים תחת השגחה או מקבלים הדרכה בנוגע לשימוש במכשיר על ידי אדם האחראי לבטיחותם.
- נתקו את המכשיר לפני בדיקתו או ניקויו. אחרת, אתם עלולים להתחשמל.
- חובה להשגיח על ילדים כדי להבטיח שהם לא ישחקו עם המכשיר. אל תתירו לילדים להיתלות על המכשיר מאחר וזה עלול לגרום להינתקותו מהתומכה שלו.
- לשם הגנה נוספת מפני התחשמלות, מומלץ לשלב במעגל ההזנה החשמלית לחדר האמבטיה גם מפסק מגן לזרם דלף עם זרם סף שאינו עולה על 30 מ"א-אמפר. התייעצו עם המתקין שלכם.

EN



If you misuse this appliance or do not take the safety precautions, you may be seriously injured.

- Never attempt to install the appliance yourself, unless you are a suitably qualified technician. Doing so may affect its operation and safety.
- This appliance must be installed by a qualified technician. Incorrect electrical connection can result in electrocution or short circuits.
- Never take off the cover when the appliance is connected.
- Do not use the appliance in humid atmospheres, for example close to a bath or a shower, where it may be splashed, or in places exposed to severe condensation. This may cause the appliance to malfunction and result in electric shock.
- Do not disassemble the appliance without good reason and do not make any changes to it. You may injure yourself, cause a short circuit or start a fire.
- Always use the appliance with its receptacle and air filter. Otherwise water may enter the appliance, resulting in a short circuit or electrocution.
- Do not connect any other appliances on the same line. Using another appliance on the same line may result in overheating and fire.
- This appliance is not intended for use by persons (including children) with reduced physical, sensory or mental capabilities, or lack of experience and knowledge, unless they have been given supervision or instruction concerning use of the appliance by a person responsible for their safety.
- Disconnect the appliance before inspecting or cleaning it. Otherwise, you may be electrocuted.
- Children should be supervised to ensure that they do not play with the appliance. Do not allow children to hang from the appliance, as it may become detached from its support.
- For additional protection, the installation of a residual current device (RCD) having a rated residual operating current not exceeding 30 mA is advisable in the electrical circuit supplying the bathroom. Ask your installer for advice.

תוכן עניינים / CONTENTS

He	I התקנה	3
	II נוריות חיווי	10
	III שימוש	11
	IV תחזוקה וניקיון	12
	V מפרט טכני	14

En	I INSTALLATION	3
	II INDICATOR LIGHTS	10
	III USE	11
	IV MAINTENANCE AND CLEANING	12
	V TECHNICAL CHARACTERISTICS	14

התקנה / INSTALLATION

He

■ זehירות

- אל תנסו בשום אופן להתקין מכשיר זה בעצמכם, אלא אם אתם טכנאי מוסמך להתקנה זו. אחרת, אתם עלולים לפגוע בתפקוד של המכשיר ובבטיחותו.
- אל תרכיבו את המכשיר בעודו מחובר לחשמל.
- הרכיבו את המכשיר על תומכה יציבה דיה כדי לחבר אותו בצורה בטיחותית.

■ אמצעי זehירות לפני הרכבת המכשיר

- אל תרכיבו את המכשיר במקומות בעלי המאפיינים הבאים:
- טמפרטורה נמוכה מ- 100 או גבוהה מ-400.
- מקומות בהם המכשיר עלול להיות במגע ישיר עם מים.
- מקומות החשופים לעיבוי (קונדנסציה) קשה.
- מקומות בהם יש גזים מאכלים או טבעיים.
- מקומות נמוכים מ-20 מטר או גבוהים מ-2000 מטר מעל פני הים.

■ מידע נחוץ להתקנה

- השתמשו בזרם חילופין חד-פאזי של 220-240 וולט / 50 הרץ.
- השתמשו בכבל לאספקת חשמל עם מוליכים בעלי חתך רוחב של 2.5 מ"מ².
- השאירו רווח של לפחות 15 ס"מ מכל צד עבור גישה למסננים.
- הימנעו ממיקומים בהם המכשיר עלול להיפגע על ידי דלת.
- הרכיבו את המכשיר על קיר שטוח לגמרי.
- השאירו מרווח להעברת כבל הזנה חשמלי.
- בררו את המימדים ודרישות המרחב הנחוצים למכשיר לפני ההרכבה.

En

■ CAUTION

- Never attempt to install the appliance yourself, unless you are a suitably qualified technician. Doing so may affect its operation and safety.
- Do not install the appliance when it is connected.
- Install the appliance on a support that is sufficiently solid to attach it securely.

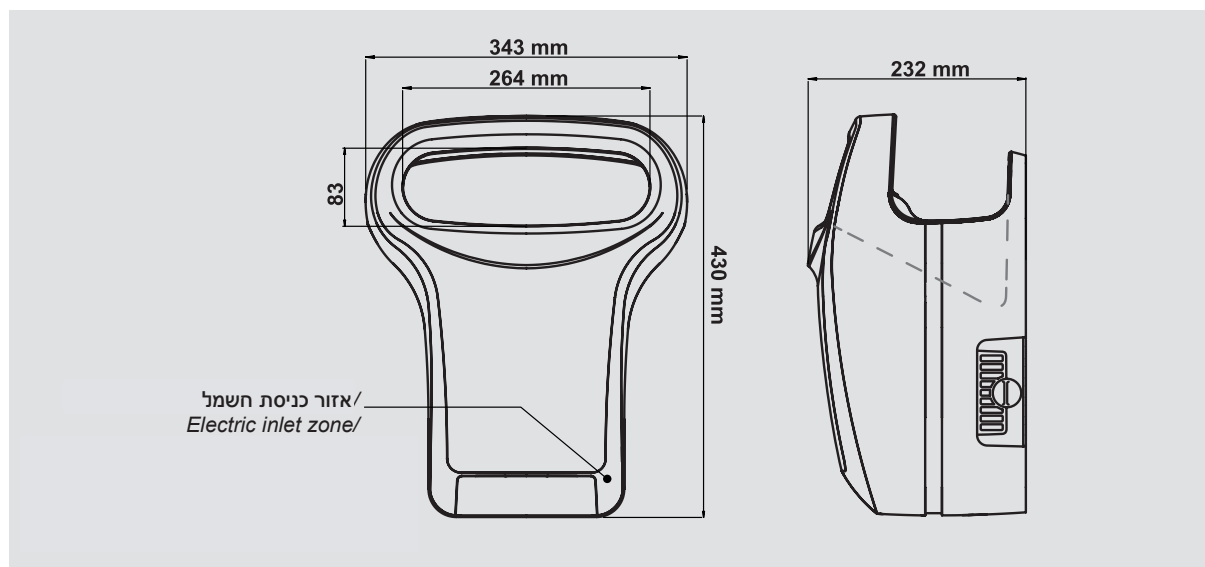
■ Precautions before installing the appliance

- Do not install the appliance in places with the following characteristics:
- Temperature lower than -10° or higher than $+40^{\circ}\text{C}$.
- Places where the appliance may come into direct contact with water.
- Places exposed to severe condensation.
- Places where corrosive or neutral gases are present.
- At less than 20m or more than 2000m above sea level.

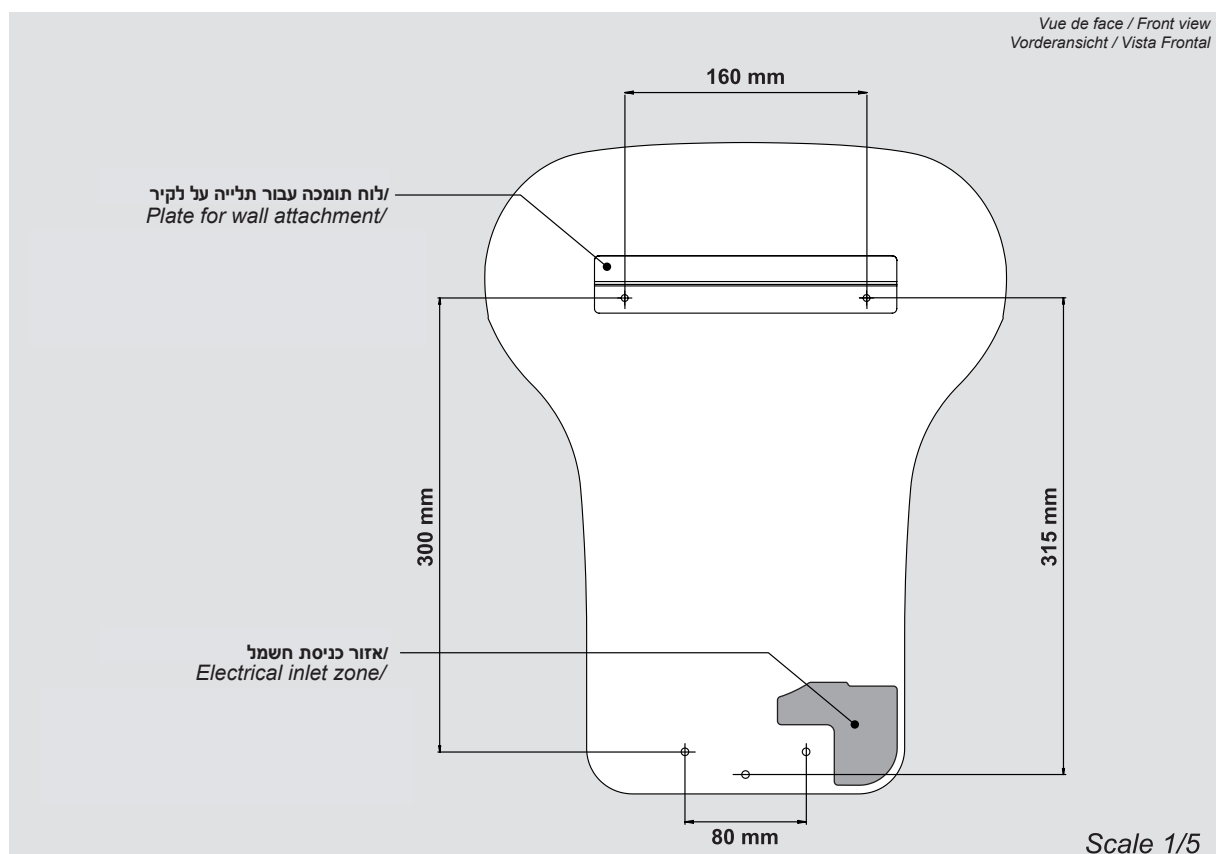
■ Information for installation

- Use a monophase AC current of 220V-240V / 50 Hz.
- Use a power supply cable with conductors with a cross-section of 2.5mm^2 .
- Leave at least 15cm free on either side in order to access the filters.
- Avoid places where the appliance could be hit by a door.
- Install the appliance on a perfectly flat wall.
- Allow for the power supply cable inlet.
- Find out the dimensions and space requirements of the product before installing.

■ מימדים / Dimensions



■ דרישות מקום ומגבלות ההרכבה / Space requirements and installation constraints



תהליך ההתקנה / Installation procedure

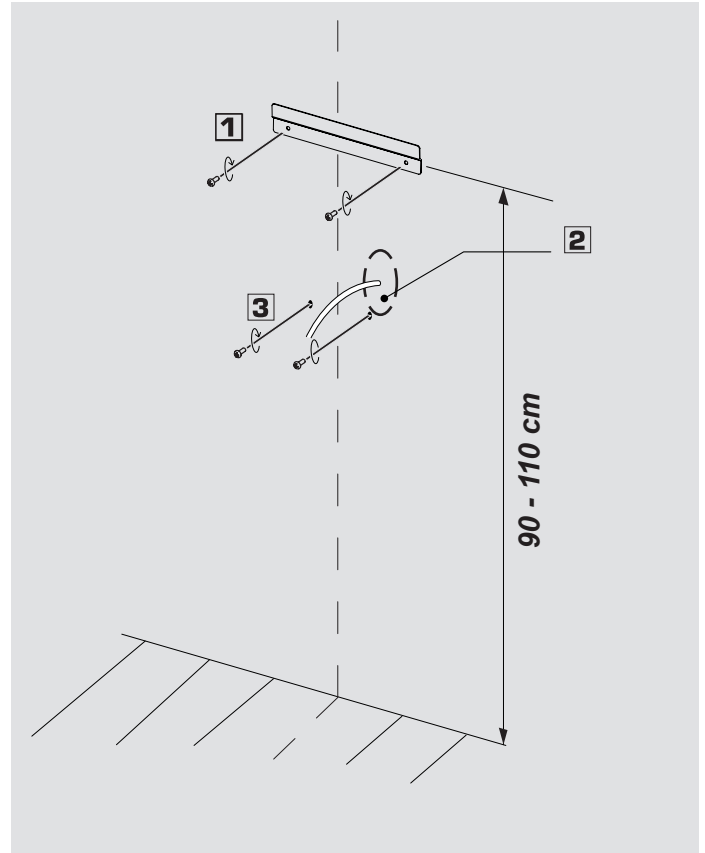
1

He חיבור לוח התומכה המתכתי לקיר:

- 1 הרכיבו את לוח התומכה לקיר בגובה הדרוש. הגובה המומלץ הוא בין 90 ל-110 ס"מ.
- 2 דאגו שמיקום יציאת הכבל החשמלי יהיה מותאם לגובה המכשיר.
- 3 הכינו את חורי החיבור בחלק התחתון של המכשיר (שבולנת הקידוח נמצאת בעמוד 8)

En Attaching the metal wall support plate:

- 1 Mount the wall support plate at the required height. The recommended height is between 90 and 110cm.
- 2 Provide a wall cable outlet that is adapted to the height of the appliance.
- 3 Prepare the attachment holes in the lower part of the appliance (drilling template on Page 6).



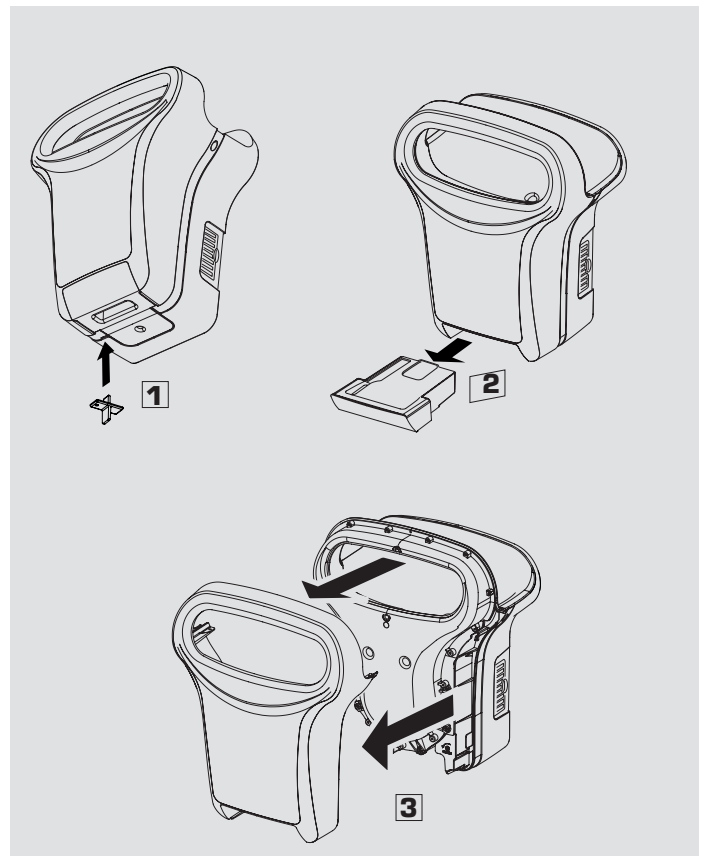
2

He הכינו את המכשיר

- הסרת המכל:
- 1 החדירו את המפתח לחור מתחת המכשיר.
 - 2 משכו את המכל קדימה.
 - 3 הסירו את המכסה.
- המכסה אינו מוברג למקומו כאשר הוא נארז ונשלח.
הסירו את המכסה באמצעות משיכתו קדימה.

En Preparing the appliance

- Removing the tank:
- 1 Insert the key in the hole under the appliance.
 - 2 Pull the tank forwards.
- Remove the cover.
- 3 The cover is not screwed in place when delivered. Remove the cover by pulling forwards.



3

הרכבת המכשיר על הקיר

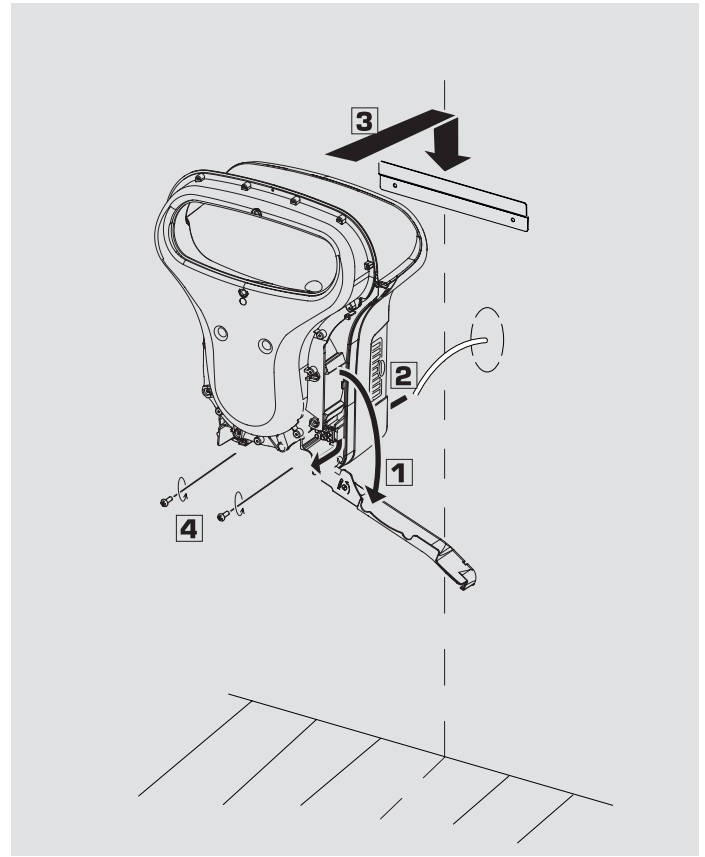
He

- 1 פתחו את החליק השני במכסה.
- 2 העבירו את כבל ההזנה החשמלי דרך החור וכלפי החזית.
- 3 הרכיבו את המכשיר על לוח התומכה.
- 4 חזקו את בסיס המוצר.

En

Mounting the appliance on the wall

- 1 Open the class II cover.
- 2 Pass the power supply cable through the hole and towards the front.
- 3 Mount the appliance on the support plate.
- 4 Secure the base of the product.



4

He

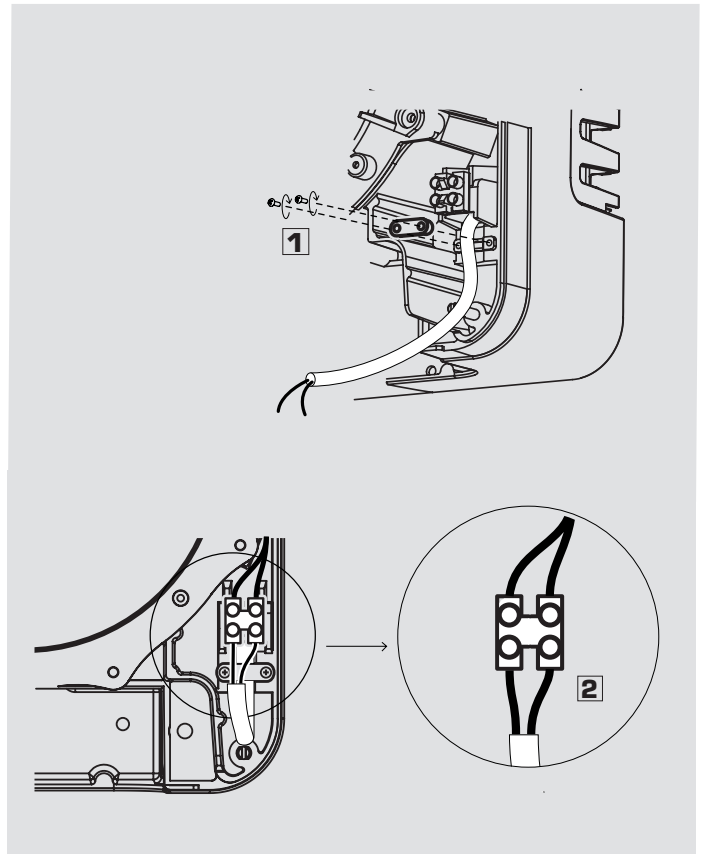
חיבור לפס חיבורים

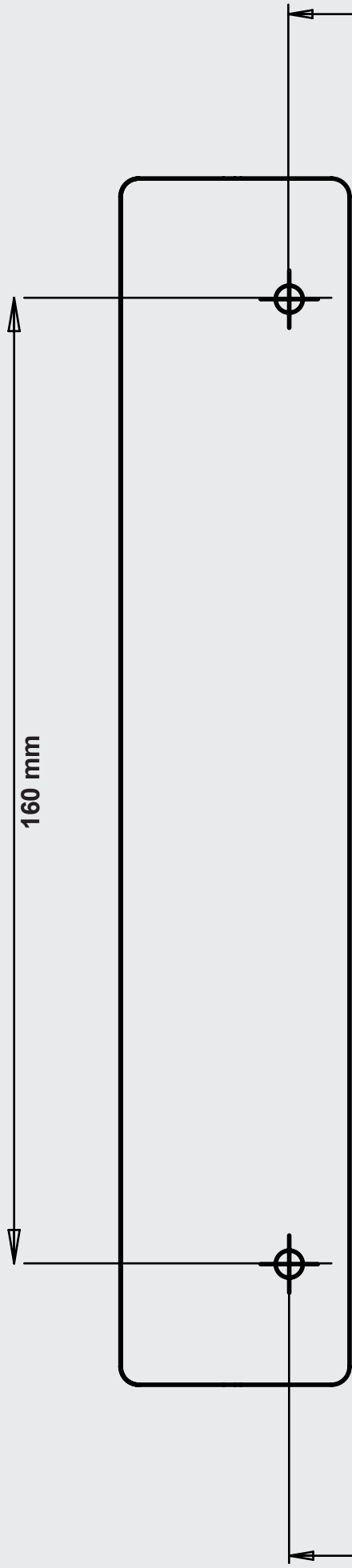
- 1 הרכיבו וחזקו את מלחצת הכבל.
- 2 התאימו את האורך של חוטי ההזנה החשמליים.
- 3 חברו את שני חוטי ההזנה החשמליים לפס החיבורים.

En

Connection to the terminal strip

- 1 Install and tighten the cable clamp.
- Adjust the length of the power supply wires.
- 2 Connect the two power supply wires to the terminal strip.



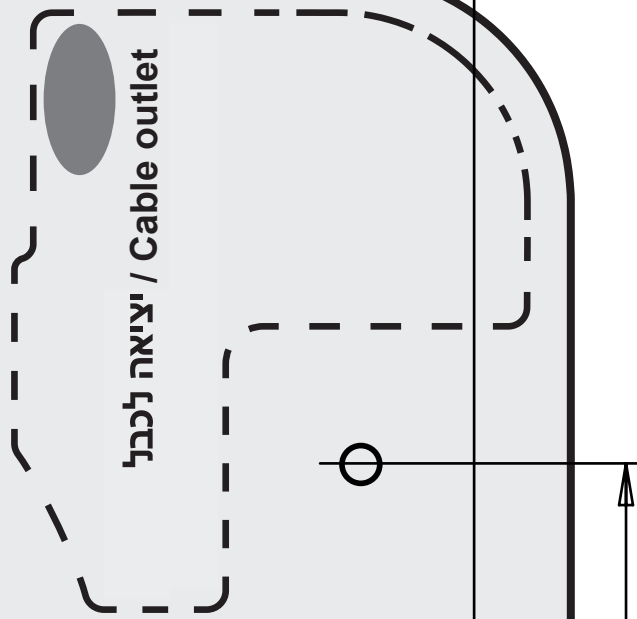


מבט מהחזית / Front view

315 mm

1 קנה מידה / SCALE 1

300 mm



80 mm

5

He

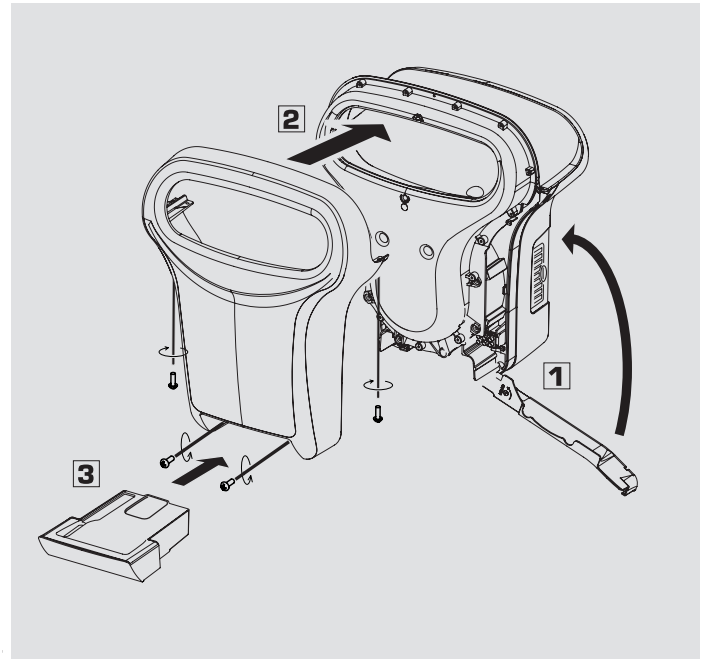
סיום ההתקנה

- 1 סגרו את החלק השני של המכסה.
- 2 הרכיבו את המכסה.
- חזקו את ארבעת הברגים.
- 3 הרכיבו את המכל.

En

End of the installation

- 1 Close the class II cover.
- 2 Install the cover.
Tighten the four screws.
- 3 Install the tank.



6

He

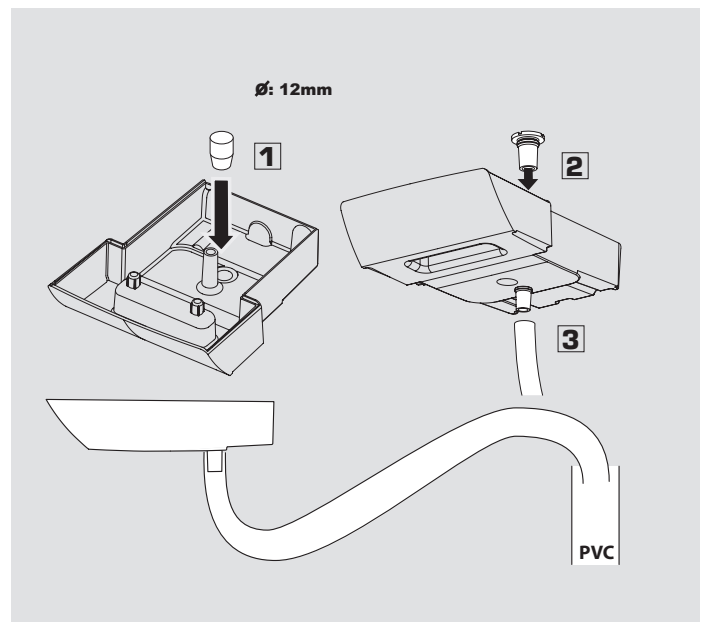
אפשרות: חיבור לניקוז

- 1 נקבו חור אחד במכל במטרה לנקוז.
- 2 הרכיבו את התעלה לסילוק עודפי מים.
- 3 בעזרת הצינור אתם יכולים לבצע חיבור לתעלה.

En

OPTION : Connection to the drainage

- 1 Make one hole in the tank meant for the discharge
- 2 Install the spillway
- 3 Thanks to the tube you can realize the junction with the sluice

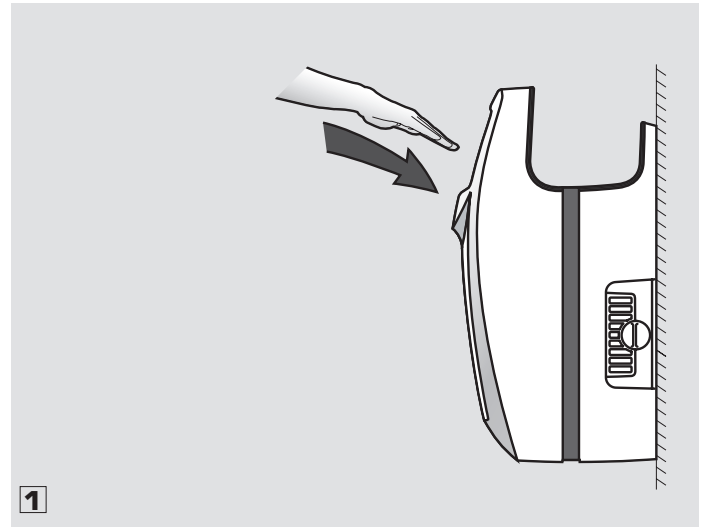


שימוש / USE

1

He הניחו את שתי הידיים בתוך הטבעת.
המייבש יתחיל לפעול אוטומטית.

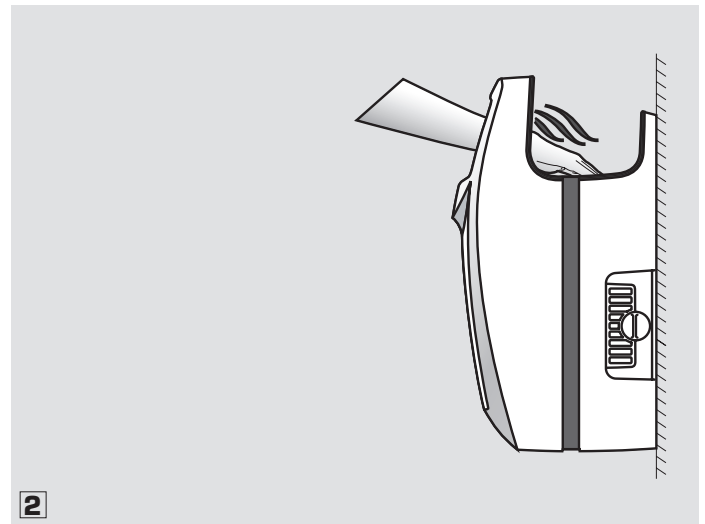
En Place both hands inside the ring.
The drier starts automatically.



2

He הוציאו והכניסו, לסירוגין, באטיות את שתי הידיים בזמן שזרם האוויר הודף את המים מהעור.

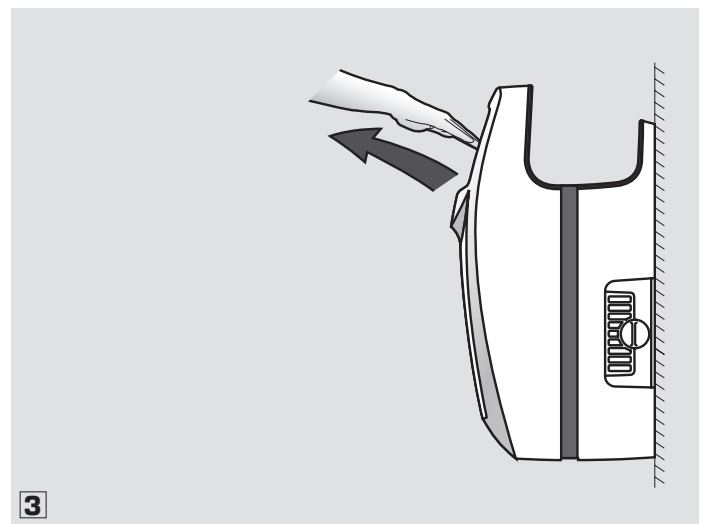
En Slowly remove both hands as the air flow drives the water off your skin.



3

He הוציאו לחלוטין את הידיים.
שלב זה אורך בין 10 ל-15 שניות.
המכשיר יפסיק לפעול אוטומטית.

En Completely remove your hands.
This takes between 10 and 15 seconds.
The appliance stops automatically.

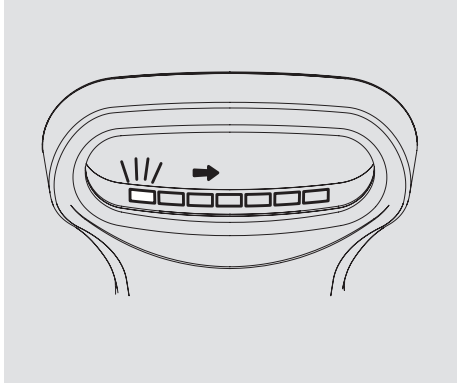


נוריות חיווי / INDICATOR LIGHTS

כאשר המכשיר דולק, נוריות ה led שבטבעת מציינות כי הוא פועל כהלכה. אם הנוריות כבויים סימן שהמכשיר כבוי.
 - When the product is switched on, the indicators LEDs in the ring indicate that it is working properly. If the lights are off, the appliance is off too.

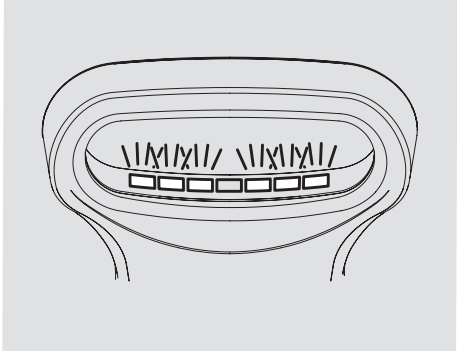
1 **He** **אתחול המעגל המודפס**
 במשך 10 שניות מרגע הדלקת המכשיר נוריות ה led מראות כי מערכת הזיהוי מאותחלת. אל תשתמשו במכשיר במהלך תקופה זו.

En **Initialisation of the PCB.**
 For 10 seconds after the appliance is switched on, the status of the LEDs indicates that the detection system is being initialised. Do not use the appliance during this period.



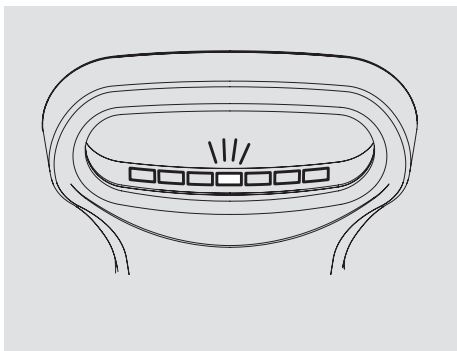
2 **He** **מצב הכן או פעולה:**
 כאשר המכשיר פועל או במצב המתנה נוריות ה led מאירות ברצף מהפנים החוצה.

En **Standby or operation:**
 Lorsque le produit est en veille ou en fonctionnement les LEDs s'allument en continue



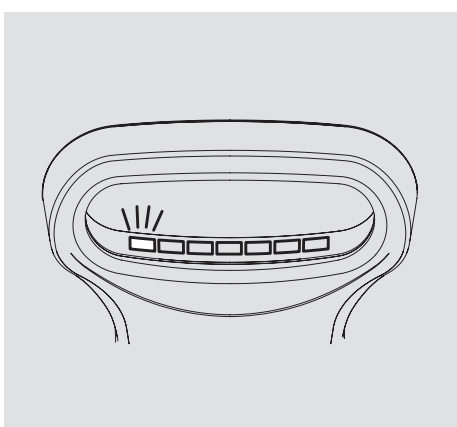
3 **He** **מכל מלא:**
 כאשר נורית ה led האדומה שבמרכז נדלקת יש לרוקן את המכל.

En **Tank full:**
 When the red LED in the middle comes on, the tank needs to be emptied.



4 **He** **איתור בעיה:**
 לאחר 60 שניות של פעולת איתור מתמשכת, המנוע נפסק אוטומטית למשך 60 שניות. נורית ה led בקצה הימני מהבהבת במהירות. לאחר 15 מחזורים עוקבים, המנוע נפסק אוטומטית ונורית ה led מהבהבת באיטיות. נתקו את המכשיר.

En **Detection problem:**
 The motor cuts out for 60 seconds, after 60 seconds of continuous detection. The LED on the far right flashes quickly. After 15 repeated cycles, the motor cuts out and the LED flashes slowly. Disconnect the appliance.



1

He

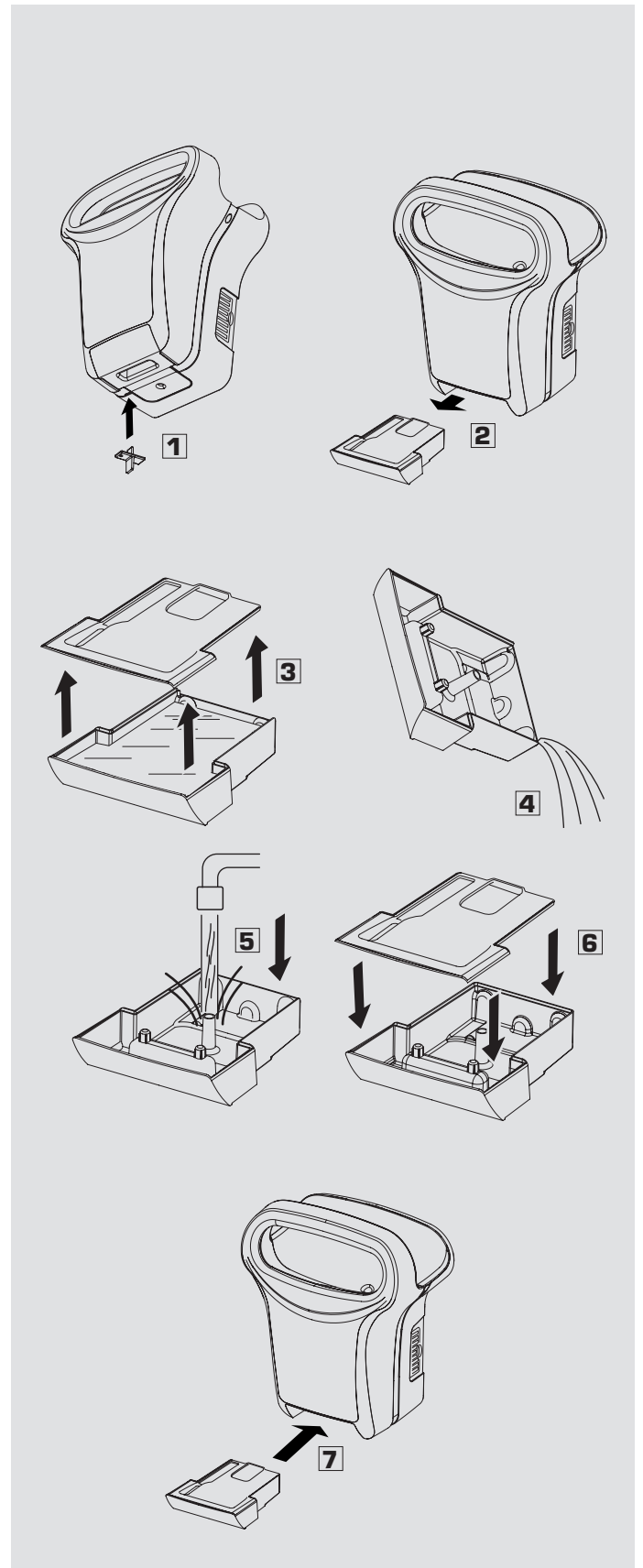
ריקון וניקוי המכל

- 1 רוקנו ונקו את מכל המים שנאספו לפני שהוא מתמלא (לפחות פעם בשבוע) כדי למנוע ריחות רעים.
אם המכל אינו מרוקן ומנוקה באופן קבוע, נורית הליד האדומה תציין כי המכל מלא.
- 2 כדי להסיר את המכל, החדירו את המפתח לתוך החור מתחת למכשיר ומשכו את המכל קדימה.
- 3 הסירו את המכסה.
- 4 רוקנו את המכל.
- 5 נקו את המכל (אפשר להשתמש במוצרי ניקיון).
- 6 סגרו את המכסה.
- 7 הרכיבו את המכל.

En

Emptying and cleaning the tank

- 1 Empty and clean the water recovery tank before it is full (at least once a week) to avoid foul smells.
If the tank is not regularly emptied and cleaned, a red LED indicates that the tank is full.
- 2 To remove the tank, insert the key in the hole under the appliance.
Pull the tank forwards.
- 3 Remove the cover.
- 4 Empty the tank.
- 5 Clean the tank (you can use cleaning products).
- 6 Close the cover.
- 7 Install the tank.

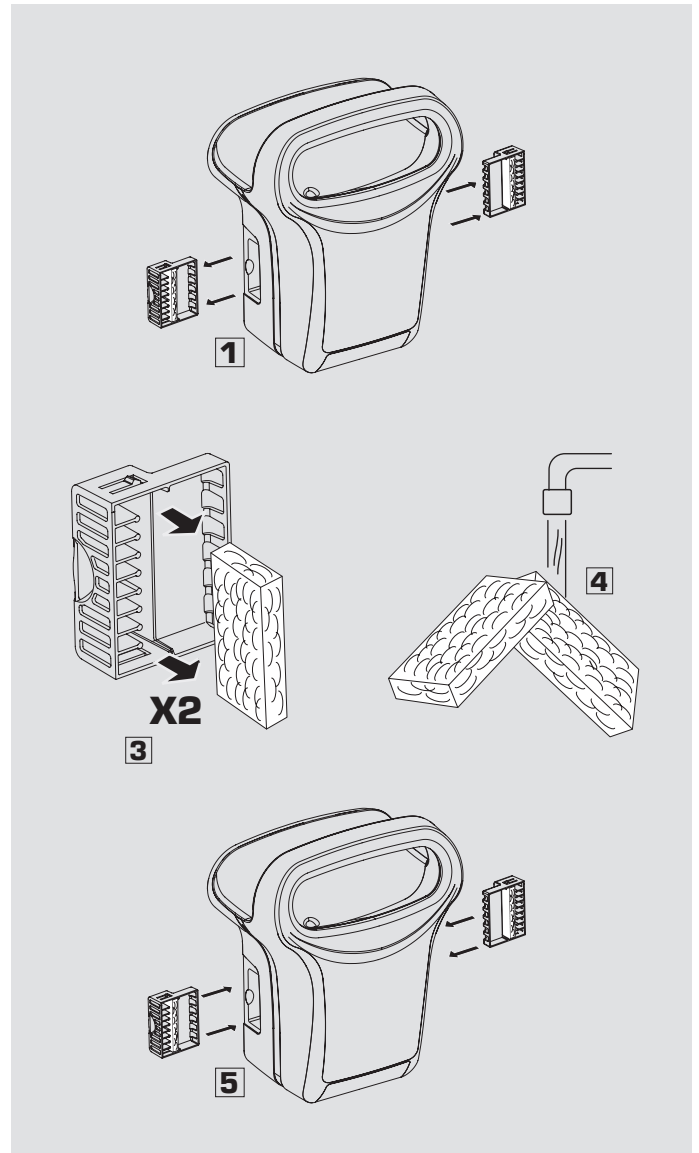


2

He

ניקוי החלק האחורי:

- 1 האויר זורם דרך החלק האחורי, ניתן לפרק אותו כדי לנקות את פילטר האויר ואת מערכת ניקוז המים
- 2 הסירו את החלק האחורי באמצעות הכנסת המפתח לאחד הפתחים בצד שמאל או ימין
- 3 בזמן שהמפתח במקומו דחפו את החלק האחורי בכיוון הנגדי של המפתח
- 4 הסירו את 2 פילטרי האויר ואת צינורית הניקוז
- 5 נקו את 3 החלקים והחזירו אותם למקומם
- 6 לפני החזרת החלק האחורי למקומו נקו את המחבר הניקוז

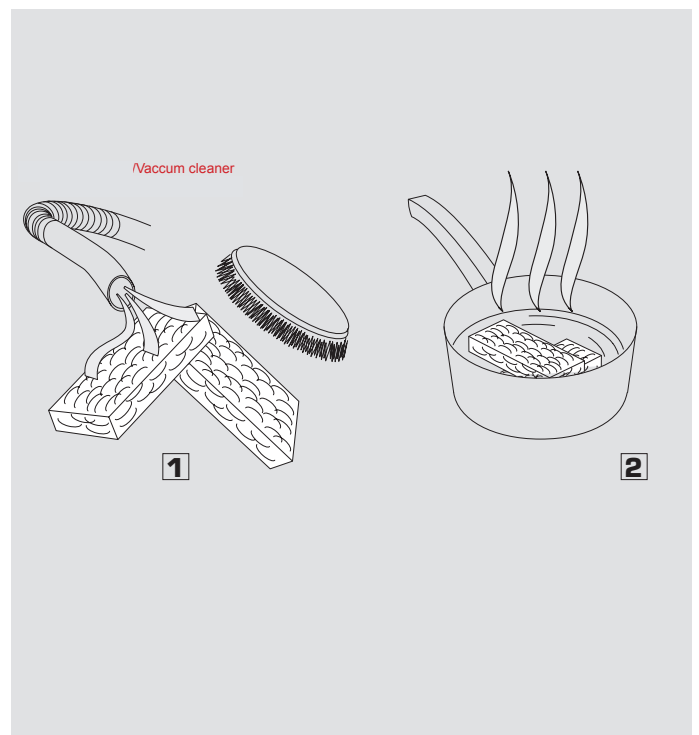


3

He

ניקוי יסודי של הפילטר האנטי-בקטריאלי:

- 1 הסר את שני מסננים כפי שהוסבר בסעיף 2
- 2 הסר את האבק משני מסננים באמצעות מברשת להסרת אבק או שואב אבק
- 3 מקם אותם בסיר קטן עם מים רותחים עם כף של חומצת לימון, חומץ או מלח ואז לשים את המסננים היבשים ביחידה



4

He

ניקוי יסודי של הפילטר האנטי-בקטריאלי:
 באופן קבוע לנקות עם המברשת (כלול בחבילה) בתוך מערכת הניקוז.
 מומלץ לבצע פעולה זו עבור כל ריקון המיכל.



V מפרט טכני / CHARACTERISTICS

He

זמן ייבוש: פחות מ-15 שניות
 (זמן הייבוש תלוי בלחות, בטמפרטורה בחדר ובשטח המיועד לייבוש).
 מתח חשמלי: 220-240 וולט
 תדר: 50-60 הרץ
 הספק נקוב: 1200 ואט (ללא נגד חום)
 מנוע מברשת
 מוצר מחלקה (2) קוד IP (דרגות ההגנה שמספקות מעטפות) 44
 התקן בטיחות אלקטרוני במקרה של תקלה
 מערכת זיהוי קיבוליות
 תכולת מיכל: 600 מ"ל
 המכל מאובטח באמצעות מנעול ומפתח
 רמת רעש: 78 דציבל (A)
 שני מסנני אוויר אנטי בקטריאליים צדיים נגישים בקלות לצורך ניקוי
 משקל כולל: 7 ק"ג

En

Drying time: less than 20 seconds
 (the drying time depends on the humidity, the ambient temperature and the surface area to be dried)

Supply voltage: 220-240 V

Frequency: 50-60 Hz

Nominal power: 1200 W (no heating resistor)

Brush motor

Class II - IP 44 product

Electronic safety device in event of malfunction

Capacitive detection system

Capacity of the tank: 600 ml

Tank secured by lock and key

Noise level: 78 dBA

Two side air antibactérien filters that are readily accessible for easy cleaning

Toral weight: 7 kg

JVD, 3 rue des Brèches, 44400 REZE France, Tél : +33 (0)2 40 75 98 20

SAV : +33 (0)2 40 75 96 30

יבואן: ירוק שירותים

גורדון 11 חיפה 32764, טל: 077-2343734, פקס: 077-2343735
e-mail: info@greenservices.co.il www.greenservices.co.il



jvd.fr
jvd.es
jvd.com.sg
jvdamericas.com

EXP'AIR

Hand dryer / مجفف اليد




Original instructions - READ AND SAVE THESE INSTRUCTIONS /

التعليمات الأصلية - اقرأ هذه التعليمات واحفظها

English: En / Ar : العربية

En- IMPORTANT SAFETY PRECAUTIONS

- Never attempt to install the appliance yourself, unless you are a suitable qualified technician. Doing so may affect its operation and safety
- This appliance must be installed by a qualified technician. Incorrect electrical connection can result in electrocution or short circuits.
- Means for disconnection from the supply mains having a contact separation in all poles that provide full disconnection under overvoltage category III conditions must be incorporated in the fixed wiring in accordance with the wiring rules
- For additional protection, the installation of a residual current device (RCD) having a rated residual operating current not exceeding 30 mA is advisable in the electrical circuit supplying the bathroom. Ask your installer for advice.
- Never take off the appliance when it is connected.
- If the supply cord is damaged, it must be replaced by the manufacturer, its service agent or similarly qualified persons in order to avoid a hazard
- Do not connect any other appliances on the same line. It may result in overheating and fire
- Before use, ensure the rated voltage indicated on the appliance match the supply voltage.
- Only use this hand dryer to dry hands.
- WARNING: Do not use this appliance near bathtubs, showers, basins or other vessels containing water. 
- This appliance can be used by children aged from 8 years and above and persons with reduced physical, sensory or mental capabilities or lack of experience and knowledge if they have been given supervision or instruction concerning use of the appliance in a safe way and understand the hazards involved.
- Children shall not play with the appliance.
- Do not allow children to hang from the appliance, as it may become detached from its support.
- Cleaning and user maintenance shall not be made by children without supervision.
- Disconnect the appliance before inspecting or cleaning it.
- Always use the appliance with its receptacle and air filters. Otherwise water may enter the appliance, resulting in a short circuit or electrocution.

Ar-

احتياطات هامة للسلامة

- لا تحاول مطلقاً تركيب الجهاز بنفسك، إلا إذا كنت خبيراً تقنياً مؤهلاً. فالقيام بذلك قد يؤثر على تشغيله وسلامته.
- يجب تركيب هذا الجهاز من قبل خبير تقني مؤهل. فالتوصيل الكهربائي غير الصحيح قد يؤدي إلى الصعق الكهربائي أو الدارات القصيرة.
- يجب أن تُدرج في الأسلاك الثابتة - وفقاً لقواعد التوصيل - وسائل الفصل من مصدر الإمداد الرئيسي مع إمكانية فصل الاتصال في جميع الأقطاب مع توفير الفصل الكامل تحت ظروف الجهد الزائد من الفئة الثالثة.
- لمزيد من الحماية، يوصى بتركيب أداة تعمل بالتيار المتبقي ذي تيار متبقٍ مقنن كافٍ للتشغيل لا يتجاوز 30 ملي أمبير في الدائرة الكهربائية التي تزود الحمام. اسأل موظف التركيب الخاص بك للحصول على المشورة.
- لا تَقم أبداً بإزالة الجهاز عندما يكون متصلاً.
- في حالة تلف سلك الإمداد، يجب أن تستبدله الشركة المصنعة أو وكيل خدمتها أو شخص مماثل مؤهل من أجل تجنب المخاطر.
- لا تَقم بتوصيل أي أجهزة أخرى على نفس الخط. فقد يؤدي ذلك لفرط السخونة والحريق.
- قبل الاستخدام، تأكد من أن الجهد المقدر المشار إليه على الجهاز يطابق جهد الإمداد.
- استخدم مجفف اليد هذا فقط لتجفيف اليدين.
- تحذير: لا تستخدم هذا الجهاز بالقرب من أحواض الاستحمام أو الغسل أو الدش أو غيرها من الأوعية التي تحتوي على الماء.
- يمكن استخدام هذا الجهاز من قبل الأطفال الذين تبلغ أعمارهم 8 سنوات فما فوق والأشخاص الذين لديهم قدرات بدنية أو حسية أو عقلية منخفضة أو نقص في الخبرة والمعرفة إذا تم الإشراف عليهم أو تم منحهم التعليمات فيما يتعلق باستخدام الجهاز بطريقة آمنة ويفهمون المخاطر التي ينطوي عليها.
- يجب ألا يلعب الأطفال بهذا الجهاز.
- لا تسمح للأطفال بالتعلق بالجهاز لأنه قد ينفصل عن دعامته.
- لا ينبغي القيام بالتنظيف والصيانة من قبل الأطفال دون إشراف.
- افصل الجهاز قبل فحصه أو تنظيفه.
- استخدم الجهاز دائماً مع الحاوية ومرشحات الهواء الخاصة به. وإلا فقد يدخل الماء إلى الجهاز، وهو ما يؤدي إلى حدوث دارة قصيرة أو صعق كهربائي.



CONTENTS / المحتويات

En	I INSTALLATION	3
	II USE	10
	III INDICATOR LIGHTS	11
	IV MAINTENANCE AND CLEANING	12
	V TECHNICAL CHARACTERISTICS	14

Ar	3	التركيب	I
	10	الاستخدام	II
	11	المؤشرات الضوئية المؤشرات	III
	12	الصيانة والتنظيف	IV
	14	المواصفات التقنية	V

INSTALLATION / التركيب

This appliance is designed to be used in commercial areas / تم تصميم هذا الجهاز للاستخدام في المناطق التجارية

En ■ CAUTION

- Never attempt to install the appliance yourself, unless you are a suitably qualified technician.
Doing so may affect its operation and safety.
- Do not installed the appliance when it is connected.
- Install the appliance on a support that is sufficiently solid to attach it securely.

■ Precautions before installing the appliance

- Do not install the appliance in places with the following characteristics:
- Temperature lower than -10° or higher than $+40^{\circ}\text{C}$.
 - Places where the appliance may come into direct contact with water.
 - Places exposed to severe condensation.
 - Places where corrosive or neutral gases are present.
 - At less than 20m or more than 2000m above sea level.

■ Information for installation

- Use a monophase AC current of 220V-240V / 50 Hz.
- Use a power supply cable with conductors with a cross-section of 2.5mm^2 .
- Leave at least 10 cm free on either side in order to access the filters.
- Avoid places where the appliance could be hit by a door.
- Install the appliance on a perfectly flat wall.
- Allow for the power supply cable inlet.
- Find out the dimensions and space requirements of the product before installing.

Ar

■ تنبيه

- لا تحاول مطلقاً تركيب الجهاز بنفسك، إلا إذا كنت خبيراً تقنياً مؤهلاً. فالقيام بذلك قد يؤثر على تشغيله وسلامته.
- لا تقم أبداً بإزالة الجهاز عندما يكون متصلاً.
- قم بتركيب الجهاز على دعامة قوية بما يكفي لتثبيتته بإحكام. الاحتياطات قبل تركيب الجهاز

■ لا تركيب الجهاز في الأماكن ذات الخصائص التالية:

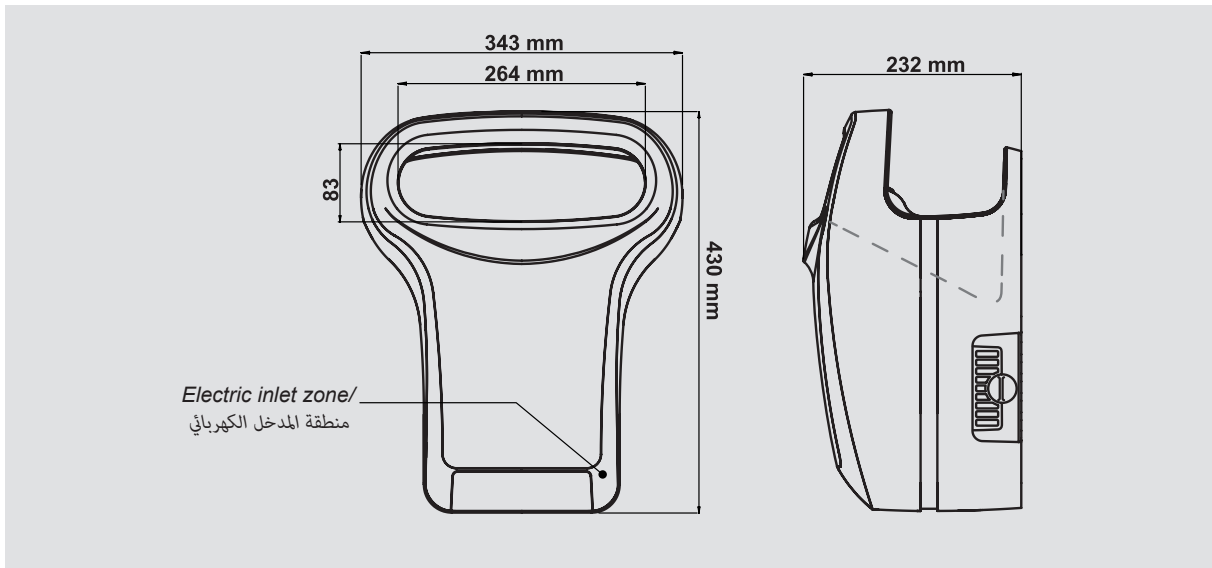
- درجة الحرارة أقل من 10 درجات مئوية أو أعلى من 40 درجة مئوية.
- الأماكن التي قد يتلامس فيها الجهاز مباشرة مع الماء.
- الأماكن المعرضة للتكثيف الشديد.
- الأماكن التي توجد بها غازات مسببة للتآكل أو محايدة.
- أقل من 20 متراً أو أكثر من 2000 متر فوق مستوى سطح البحر.

■ معلومات للتركيب

إصدار 230 فولت:

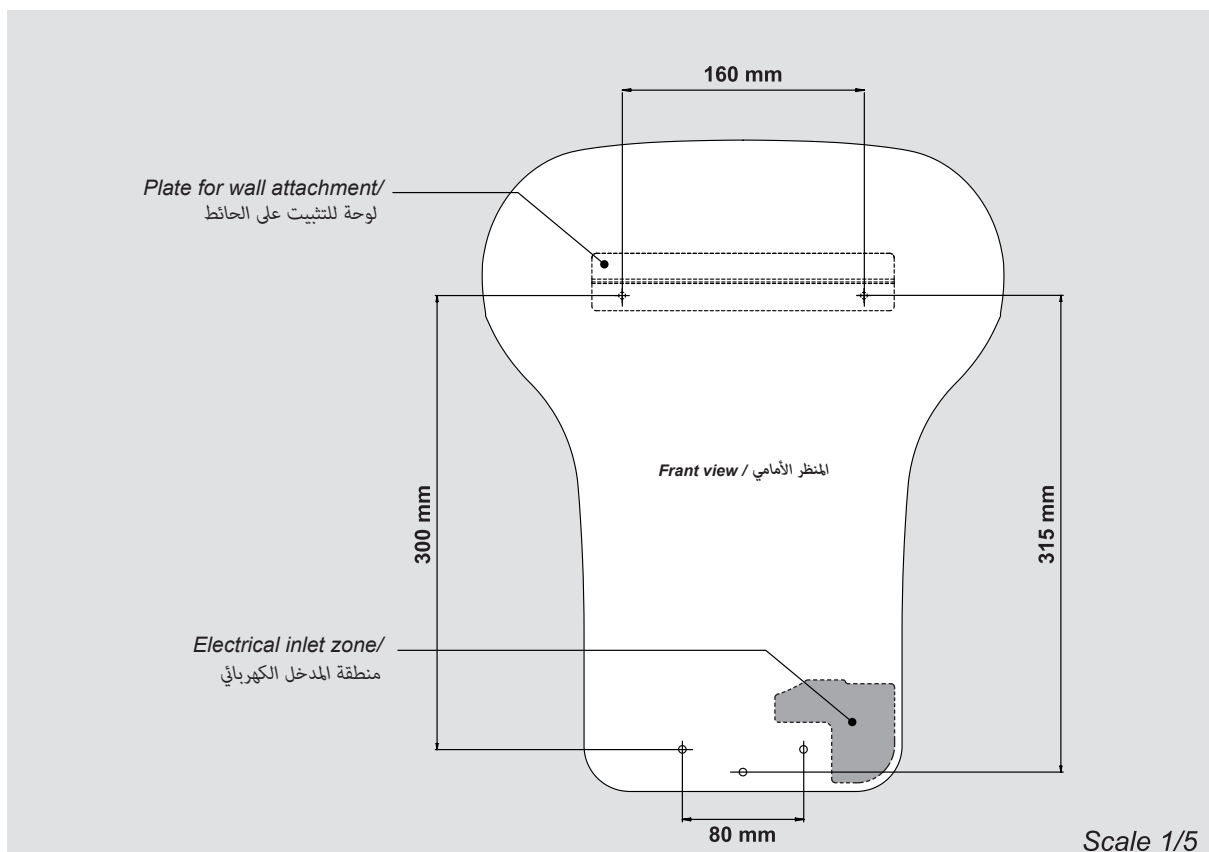
- استخدم تيار متردد أحادي الطور 220 - 240 فولت / 50 هرتز.
- استخدم كابل الإمداد بالطاقة مع موصلات ذات مقطع عرضي يبلغ 2.5 ملم مربع.
- تجنب الأماكن التي يمكن أن يصطدم فيها الجهاز بالباب.
- ركب الجهاز على حائط مستو تماماً.
- اترك حيزاً لمدخل كابل الإمداد بالطاقة.
- تعرّف على أبعاد المنتج ومتطلبات المساحة قبل تركيبه.

■ Dimensions / الأبعاد



■ Space requirements and installation constraints /

متطلبات المساحة وقيود التركيب



Installation procedure / إجراء التركيب

1

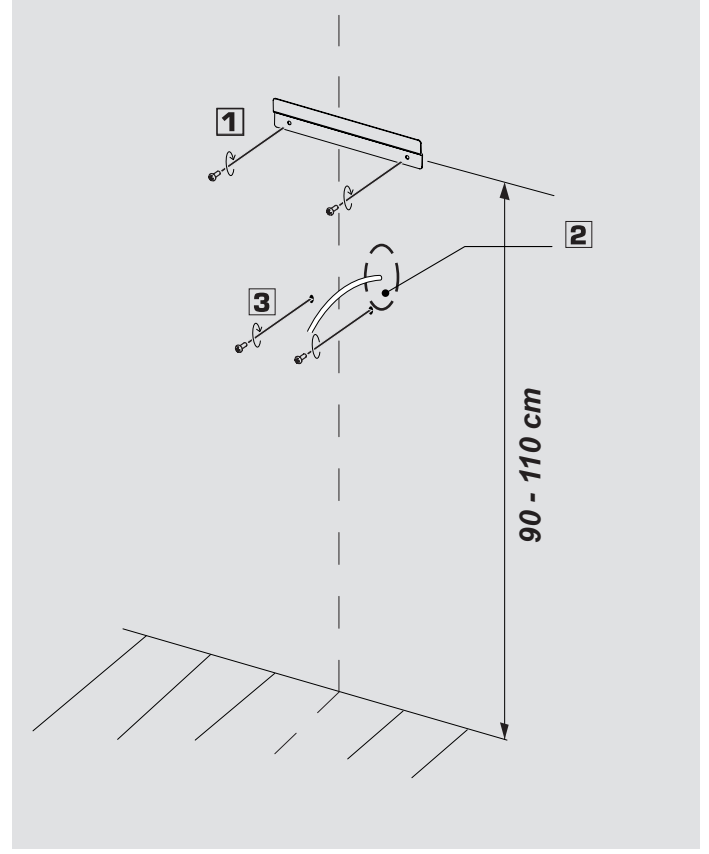
En Attaching the metal wall support plate:

- 1 Mount the wall support plate at the required height. The recommended height is between 90 and 110cm.
- 2 Provide a wall cable outlet that is adapted to the height of the appliance.
- 3 Prepare the attachment holes in the lower part of the appliance (drilling template on Pages 7-8).

Ar

تثبيت لوحة دعامة الحائط المعدنية:

- 1 قم بتثبيت لوحة دعامة الحائط على الارتفاع المطلوب. يتراوح الارتفاع الموصى به بين 90 و110 سم.
- 2 توفير مخرج للكابلات على الحائط ملائم لارتفاع الجهاز.
- 3 قم بإعداد ثقوب التثبيت في الجزء السفلي من الجهاز (قالب للحفر في الصفحتين 7-8).



2

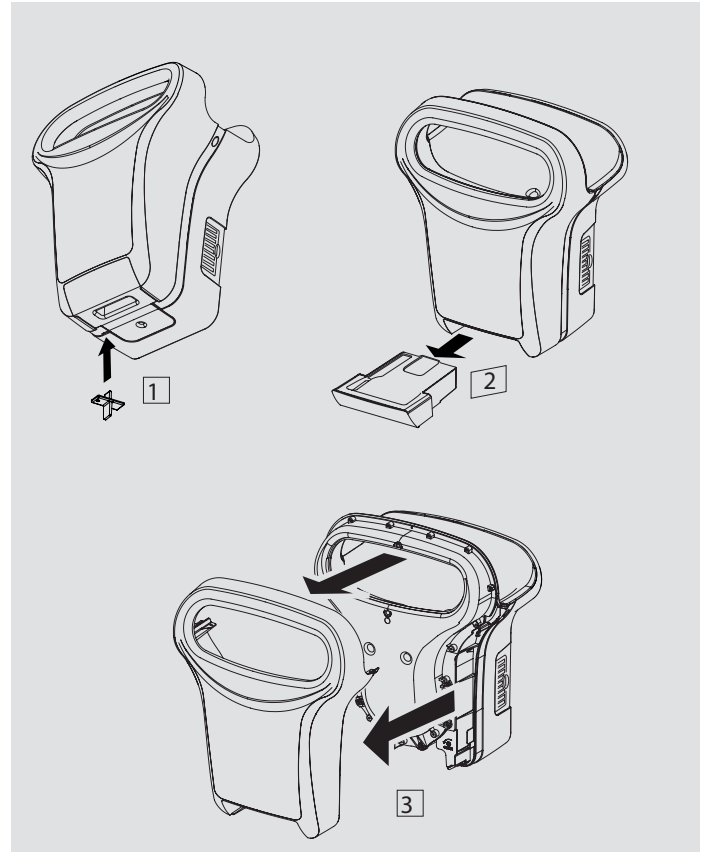
En Preparing the appliance

- 1 Removing the tank:
Insert the key in the hole under the appliance.
- 2 Pull the tank forwards.
- 3 Remove the cover.
The cover is not screwed in place when delivered.
Remove the cover by pulling forwards.

Ar

إعداد الجهاز

- 1 إزالة الخزان:
أدخل المفتاح في الفتحة الموجودة أسفل الجهاز.
- 2 اسحب الخزان إلى الأمام.
- 3 قم بإزالة الغطاء.
لا يتم تثبيت الغطاء بالمسامير في مكانه عند تسليمه.
قم بإزالة الغطاء من خلال سحبه إلى الأمام.

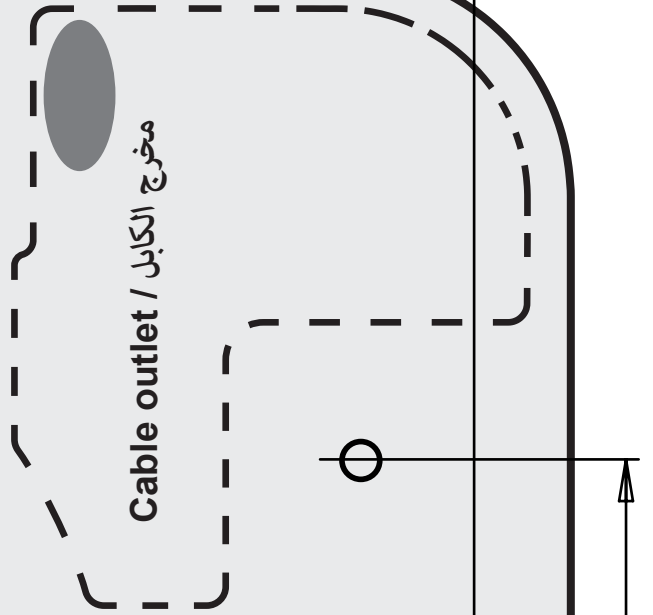


160 mm

المنظر الأمامي / Front view

315 mm

المقياس 1 / 1
SCALE 1 / 1

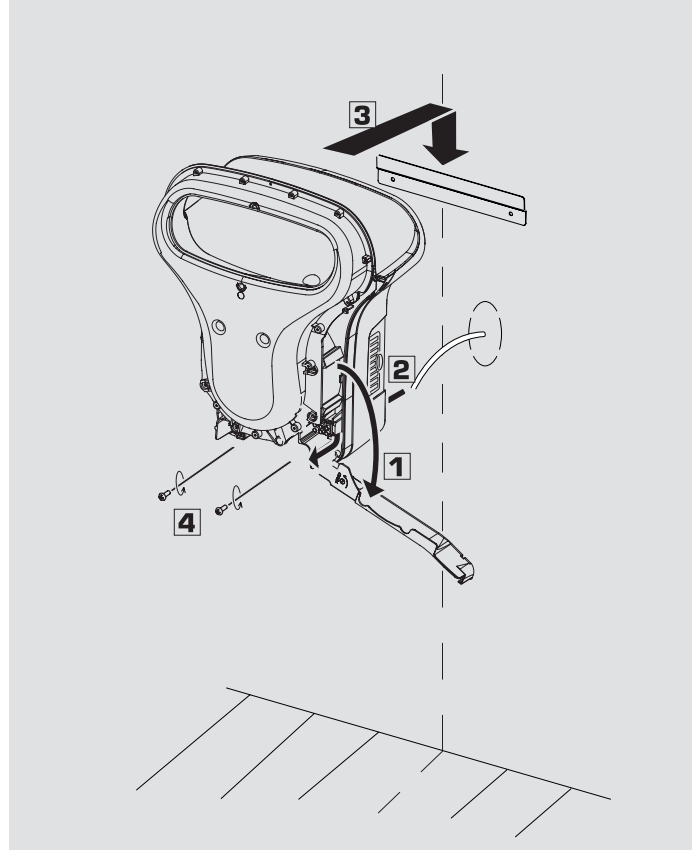


300 mm

3 En Mounting the appliance on the wall

- 1 Open the class II cover.
- 2 Pass the power supply cable through the hole and towards the front.
- 3 Mount the appliance on the support plate.
- 4 Secure the base of the product.

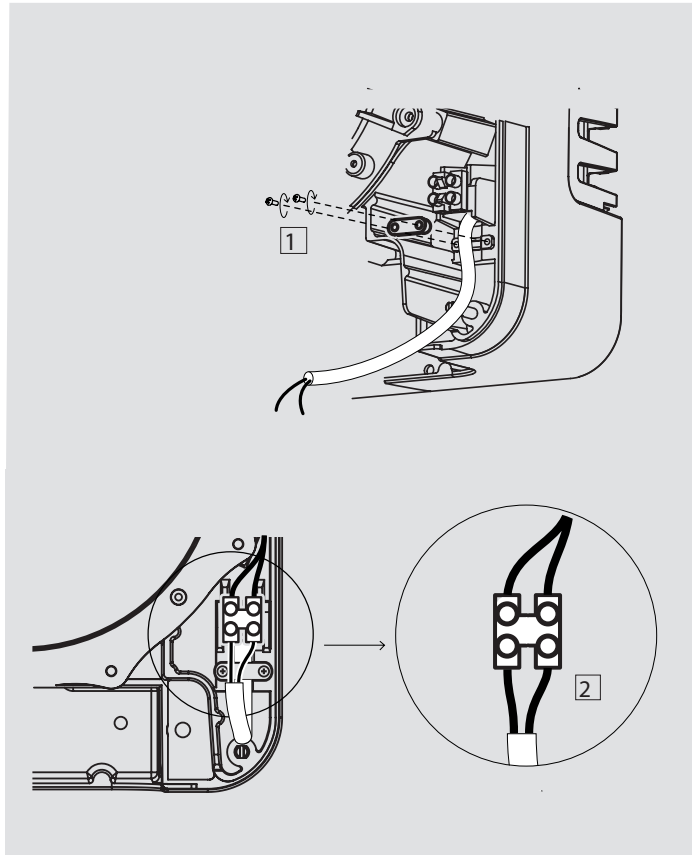
- Ar تركيب الجهاز على الحائط.
- 1 افتح غطاء الفئة II.
 - 2 مرر كابل الإمداد بالطاقة عبر الفتحة وفي اتجاه الواجهة.
 - 3 قم بتركيب الجهاز على لوحة الدعامة.
 - 4 قم بتأمين قاعدة المنتج.



4 En Connection to the terminal strip

- 1 Install and tighten the cable clamp.
Adjust the length of the power supply wires.
- 2 Connect the two power supply wires to the terminal strip.

- Ar التوصيل بصندوق الأطراف
- 1 قم بتركيب وتشديد ماسك الكابل.
اضبط طول أسلاك الإمداد بالطاقة.
 - 2 قم بتوصيل سلخي الإمداد بالطاقة بصندوق الأطراف.



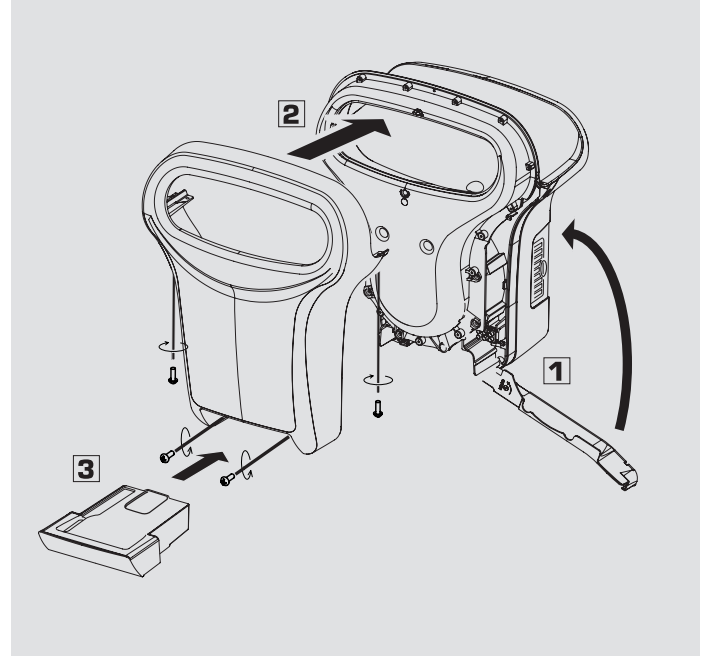
5

En End of the installation

- 1 Close the class II cover.
- 2 Install the cover.
- 3 Tighten the four screws.
- 4 Install the tank.

Ar

- نهاية التركيب**
- 1 أغلق غطاء الفئة II.
 - 2 قم بتركيب الغطاء.
 - 3 قم بتشديد المسامير الأربعة.
 - 4 قم بتركيب الخزان.



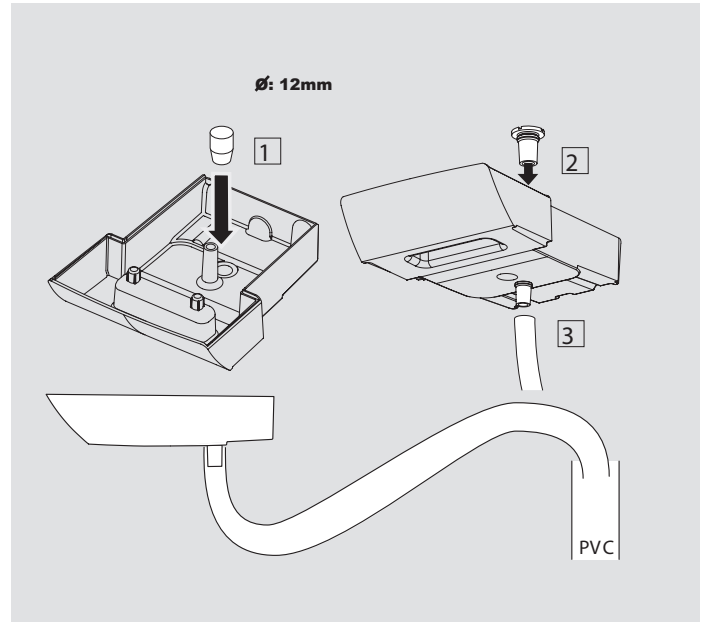
6

En OPTION : Connection to the drainage

- 1 Make one hole in the tank meant for the discharge- \varnothing : 12mm
- 2 Install the spillway
- 3 You can realize the junction with the sluice
(Think of installing a trap to avoid bad odours)

Ar

- خيار: التوصيل بالتصريف**
- 1 قم بعمل فتحة في منطقة الخزان المخصصة للتصريف- \varnothing : 12 مم
 - 2 قم بتركيب مصرف الماء
 - 3 يمكنك إجراء التوصيل مع قناة التصريف
(فكر في تركيب محبس لتجنب الروائح الكريهة)

**III USE / الاستخدام**

1

En Place both hands inside the ring. The drier starts automatically.**Ar**

ضع كلتا اليدين داخل الحلقة. يبدأ المجفف بالعمل تلقائياً.



2 En Slowly remove both hands as the air flow drives the water off your skin.

Ar اسحب كلتا اليدين ببطء بينما يزِيل تدفق الهواء الماء من بشرتك.



3 En Completely remove your hands. This takes between 10 and 15 seconds. The appliance stops automatically.

Ar أزل يديك بالكامل. تستغرق العملية ما بين 10 و15 ثانية. يتوقف الجهاز عن العمل تلقائياً.



INDICATOR LIGHTS / المؤشرات الضوئية

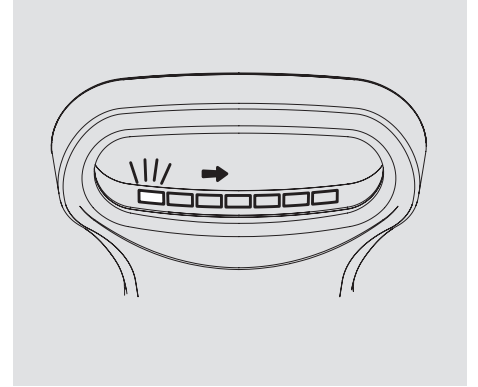
- When the product is switched on, the indicators LEDs in the ring indicate that it is working properly. If the lights are off, the appliance is off too.

عندما يكون المنتج مشغلاً، تظهر مؤشرات LED الموجودة في الحلقة أنه يعمل بشكل صحيح. إذا كانت الأضواء مطفأة، فهذا يعني أن الجهاز غير مشغّل.

1 En Initialisation of the PCB.

For 10 seconds after the appliance is switched on, the status of the LEDs indicates that the detection system is being initialised. Do not use the appliance during this period.

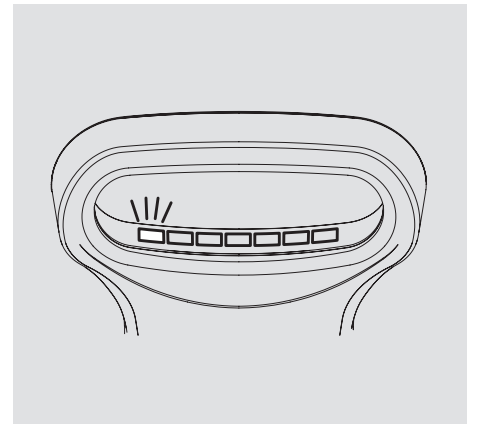
Ar تهيئة اللوحة الإلكترونية:
لمدة 10 ثوان بعد تشغيل الجهاز، تشير مؤشرات LED إلى تهيئة نظام الاستشعار. لا تستخدم الجهاز خلال هذه المدة.



2 En Detection problem:

The motor cuts out for 60 seconds, after 5 minutes seconds of continuous detection. The LED on the far right flashes quickly. After 15 repeated cycles, the motor cuts out and the LED flashes slowly. Disconnect the appliance.

Ar مشكلة الاستشعار:
يتوقف المحرك تلقائياً لمدة 60 ثانية بعد 5 دقائق من الاستشعار المتواصل. ويومض مؤشر LED الموجود في أقصى اليمين بسرعة. بعد تكرار هذه العملية 15 مرة، ينقطع المحرك ويومض مؤشر LED ببطء. افصل الجهاز.



IV MAINTENANCE AND CLEANING / لصيانة والتنظيف

Before any maintenance or cleaning operations, switch off the appliance with the circuit breaker on the electrical panel. All maintenance and cleaning operations must be carried by qualified technicians /

قبل إجراء أي عمليات صيانة أو تنظيف، أوقف تشغيل الجهاز من خلال قاطع الدائرة على لوحة التوزيع الكهربائية. يجب أن يقوم خبراء تقنيون مؤهلون بتنفيذ جميع عمليات الصيانة والتنظيف.

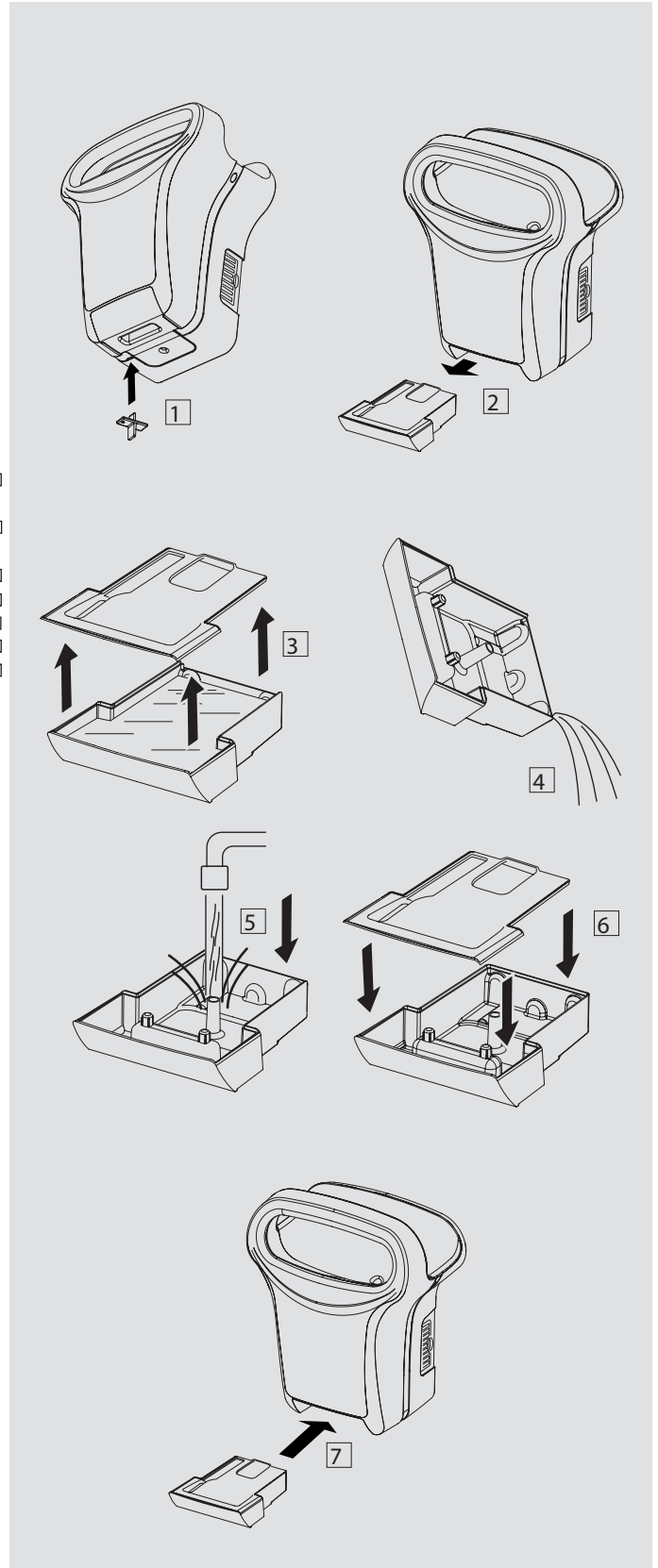
1 En Emptying and cleaning the tank each day

- 1 Empty and clean the water recovery tank before it is full (at least once a week) to avoid foul smells. If the tank is not regularly emptied and cleaned, a red LED indicates that the tank is full.
- 2 To remove the tank, insert the key in the hole under the appliance. Pull the tank forwards.
- 3 Remove the cover.
- 4 Empty the tank.
- 5 Clean the tank (you can use cleaning products).
- 6 Close the cover.
- 7 Install the tank.

Ar

إفراغ الخزان وتنظيفه كل يوم

- 1 قم بإفراغ وتنظيف خزان الماء قبل امتلائه (مرة واحدة على الأقل في الأسبوع) لتجنب الروائح الكريهة. إذا لم يتم إفراغ الخزان وتنظيفه بانتظام، سيظهر مؤشر LED أحمر إلى أن الخزان ممتلئ.
- 2 لإزالة الخزان، أدخل المفتاح في الفتحة الموجودة أسفل الجهاز. اسحب الخزان إلى الأمام.
- 3 قم بإزالة الغطاء.
- 4 أفرغ الخزان.
- 5 نظف الخزان (يمكنك استخدام منتجات التنظيف).
- 6 أغلق الغطاء.
- 7 قم بتركيب الخزان.



REPLACEMENT PARTS: It is possible to replace the cover, the tank, the filter and filter support by a qualified technician. The rest of the parts must be replaced by the manufacturer.

قطع الغيار: يمكن استبدال الغطاء والخزان والمرشح ودعم المرشح من قبل خبير تقني مؤهل. يجب استبدال بقية الأجزاء من قبل الجهة المصنعة

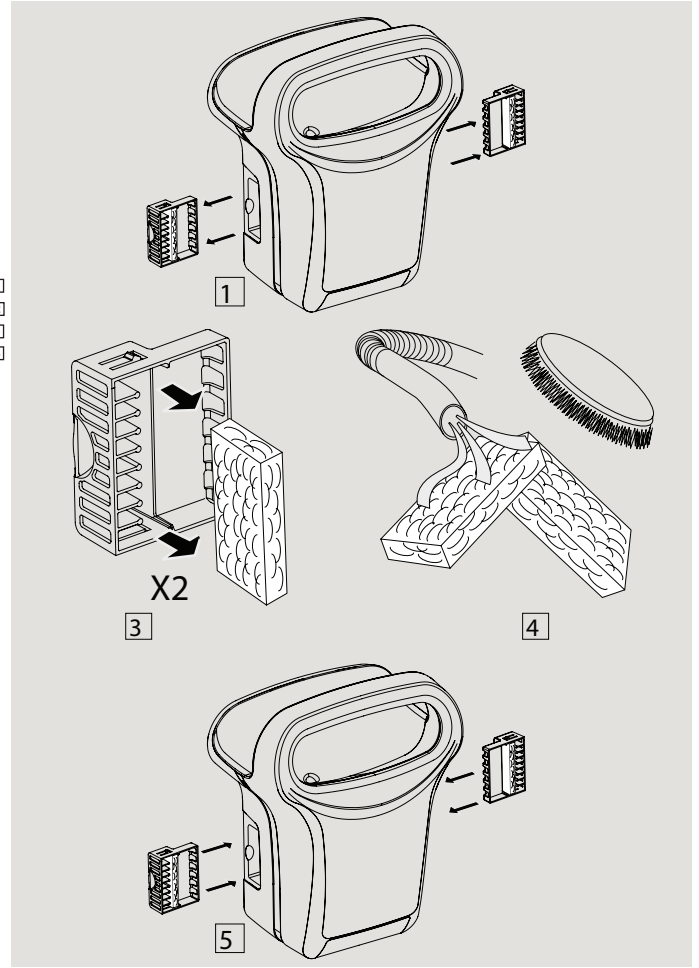
2

En Routine cleaning of the air filter each week

- 1 Pull the 2 filter holder modules using the tab
- 2 Remove the 2 filters
- 3 Vacuum the 2 filters by rubbing them with a brush to remove the dust
- 4 Put back the 2 filter holders till the clip

Ar

- تنظيف روتيني لمرشح الهواء كل أسبوع
- 1 اسحب وحدتي حامل المرشح عن طريق لسان الفتح
 - 2 أزل المرشحين
 - 3 نظف المرشحين بمكنسة كهربائية مع فركهما بفرشاة لإزالة الغبار
 - 4 أعد حائلي المرشح إلى مكانهما حتى المشبك.



3

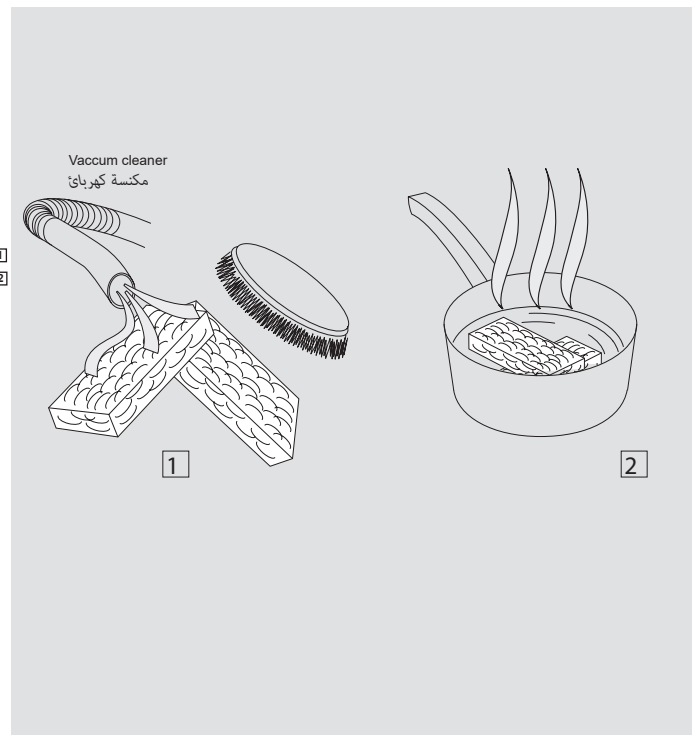
En Detailed cleaning of copper filters each month

Remove the 2 filters as in paragraph 2 (above)

- 1 Vacuum the 2 filters by rubbing them with a brush to remove the dust
- 2 Place them in a small pan (or a kettle) and boil them with a soup spoon of citric acid, vinegar or salt. Then put back the dry filters in the device.

Ar

- تنظيف عميق للمرشحين النحاسيين كل شهر
- أزل المرشحين كما هو موضح في الفقرة 2 (أعلاه)
- 1 نظف المرشحين بمكنسة كهربائية مع فركهما بفرشاة لإزالة الغبار
 - 2 ضعهما في وعاء صغير (أو غلاية) وقم بغطيهما مع ملعقة كبيرة (الشوربة) من حمض الستريك أو الخل أو الملح. قم بعد ذلك بإعادة المرشحين الجافين إلى مكانهما في الجهاز.

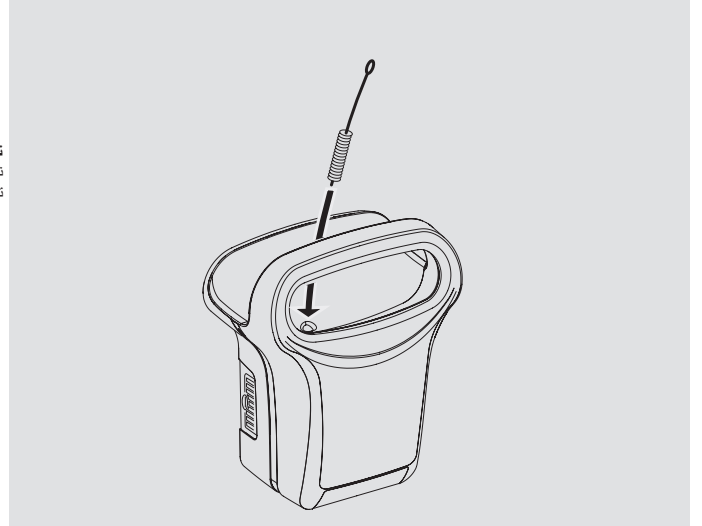


4 En Cleaning the exhaust system each week

Regularly clean the interior of the exhaust system using the rifle-type brush (provided in the package). It is recommended to carry out this operation every time the reservoir is drained.

Ar

تنظيف نظام الصرف كل أسبوع
نظف الجزء الداخلي من نظام الصرف بانتظام باستخدام الفرشاة المتوفرة في العبوة. يوصى بتنفيذ هذه العملية في كل مرة يتم فيها تصريف الخزان.



V CHARACTERISTICS / الخصائص

En 230V VERSION

-Supply voltage: 220-240 V

-Frequency: 50 Hz

-Nominal power: 800 W (no heating resistor)

115V VERSION

-Supply voltage: 110-120 V

-Frequency: 60 Hz

-Nominal power: 1000 W (no heating resistor)

No heating resistor

Brush motor

Class II - IP 44 product

Electronic safety device in event of malfunction

Capacitive detection system

Capacity of the tank: 600 ml (Tank secured by lock and key)

Noise level: 75.5 dBA

2 antibacterial air filters that are readily accessible for easy cleaning

Total weight: 7 kg

Ar

الخصائص

إصدار 230 فولت

- جهد الإمداد: 240-220 فولت

- التردد: 50 هرتز

- الطاقة الاسمية: 800 واط (دون مقاوم التسخين)

إصدار 115 فولت

- جهد الإمداد: 120-110 فولت

- التردد: 60 هرتز

- الطاقة الاسمية: 1000 واط (دون مقاوم التسخين)

دون مقاوم التسخين

محرك مع مسفرات

فئة II - منتج بمعدل الحماية (IP) 44

جهاز أمان إلكتروني في حالة حدوث خلل

نظام استشعار سعوي

سعة الخزان: 600 مل (خزان مؤمن بالقفل والمفتاح)

مستوى الضوضاء: 75.5 dBA

2 من مرشحات الهواء المضادة للبكتيريا يمكن الوصول إليها بسهولة لتيسير التنظيف

الوزن الكلي: 7 كغم

En-

If any parts show signs of abnormal wear, please contact After-Sales.

In case of accident, malfunctioning or blockage of the appliance, disconnect the appliance from power supply but never attempt to repair the appliance yourself, unless you are a suitable qualified technician

Ar-

إذا ظهرت علامات تلف غير طبيعي على أي جزء، فُيُرجى الاتصال بخدمة ما بعد البيع في حالة وقوع حادث أو خلل أو انسداد في الجهاز، افصل الجهاز عن مصدر الطاقة ولكن لا تحاول إطلاقاً إصلاح الجهاز بنفسك إلا إذا كنت خبيراً فنياً مؤهلاً

JVD, 3 rue des Brèches, 44400 REZE France, Tél : +33 (0)2 40 75 98 20

After-Sales: +33 (0)2 40 75 96 30

En-

Faulty connection or any damage resulting from wrongly usage or which is in contradiction to the instructions in this leaflet will render the guarantee void.

This equipment complies with the regulations in European directives 2014/35/UE, 2014/30/UE and 2011/65/EC

Ar-

يؤدي التوصيل الخاطئ أو أي تلف ناتج عن الاستخدام الخاطئ أو يتعارض مع التعليمات الواردة في هذا الكتيب إلى إبطال الضمان

يتوافق هذا الجهاز مع القوانين الواردة في التوجيهات الأوروبية 2014/35/UE و 2014/30/UE و 2011/65/EC