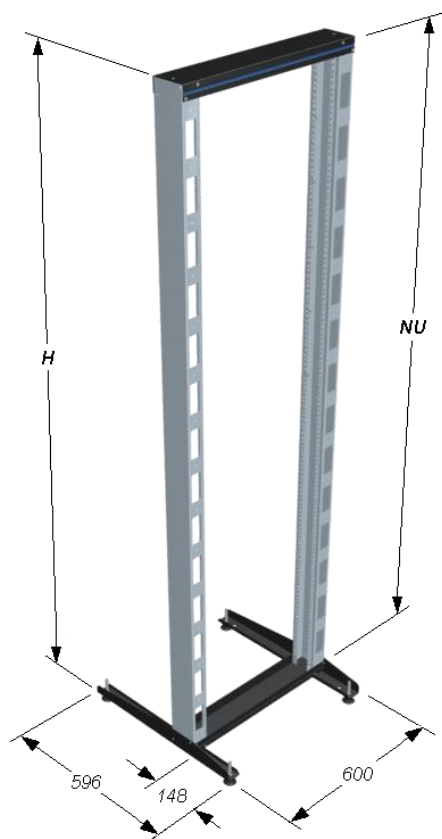




Le Bati Rack est particulièrement adapté au câblage haute densité et package d'équipements réseaux télécoms nécessitant une grande accessibilité. Il vous permet, notamment, d'installer vos appareils et platines de brassage 19", répartiteurs pour ligne analogique...

Il est proposé en deux versions : pose sur pieds et fixation murale

Utilisation : Locaux Techniques d'Etage, Locaux Techniques de Proximité



CONFIGURATION SIMPLE BATI RACK SUR PIEDS

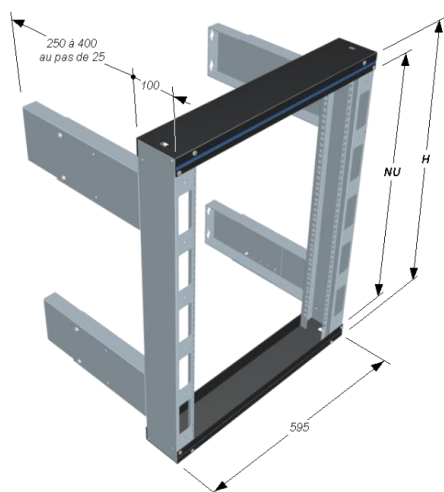
- Structure mécano-vissée
- Une paire de montants 19" en acier revêtu avec ajours de 34 x 88 mm
- 2 bandeaux horizontaux et pieds peints en gris titane
- 2 pieds équipés de 2 vérins chacun
- Le Bati Rack sur pieds est réglable sur la hauteur grâce à ses 4 vérins (+ 40 mm max)
- Charge admissible : 300 kg

EXEMPLES D'EQUIPEMENTS OPTIONNELS

- Possibilité de fixer des chemins de câble en fil d'acier derrière les montants verticaux

TABLEAU DES REFERENCES, DIMENSIONS ET POIDS

Hauteur U	37U	40U	43U
Code	BR63701	BR64001	BR64301
Hauteur au sol	1740 mm	1873 mm	2006 mm
Hauteur avec vérins	1763 mm	1896 mm	2030 mm
Poids	26 kg	27 kg	28 kg



CONFIGURATION SIMPLE BATIRACK MURAL

- Structure mécano-vissée
- Une paire de montants 19" en acier revêtu avec ajours de 34 x 88 mm
- Le Bati Rack mural est réglable en profondeur de 350 à 500 mm
- 2 bandeaux horizontaux peints en gris titane
- Livré avec 4 supports muraux réglables en acier revêtu

TABLEAU DES REFERENCES, DIMENSIONS ET POIDS

Hauteur U	10U	13U	16U
Code	BR61002	BR61302	BR61602
Hauteur totale	524,5 mm	657,85 mm	791,2 mm
Poids	15 kg	16 kg	17 kg

