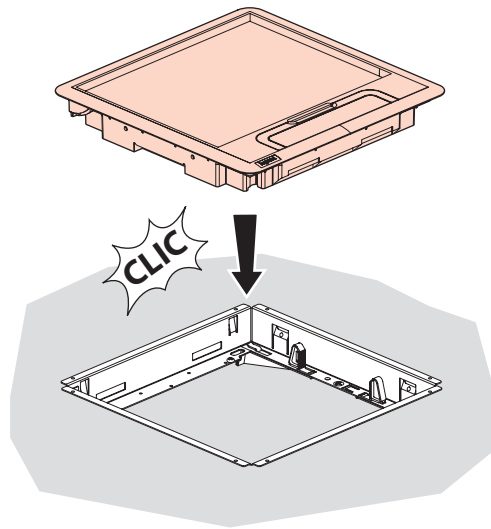


2



#### ⚠ Consignes de sécurité

Avant toute intervention, couper le courant.  
Respecter strictement les conditions d'installation et d'utilisation.

FR BE CA LU CH

#### ⚠ Veiligheidsvoorschriften

Onderbreek voor enige ingreep de stroom.  
Neem de installatie- en gebruiksvoorwaarden nauwgezet in acht.

NL BE

#### ⚠ Safety instructions

Make sure the power supply is disconnected before any intervention.  
Strictly comply with instructions for installation and use.

GB CA IN IE US

#### ⚠ Sicherheitshinweise

Vor jeglichem Eingriff die Spannungsfreiheit sicherstellen.  
Einbau- und Gebrauchsanleitungen sind genau zu beachten.

DE

#### ⚠ Sicherheitshinweise

Vor jeglichem Eingriff die Spannungsfreiheit sicherstellen.  
Einbau- und Gebrauchsanleitungen sind genau zu beachten.

AT LI LU CH

#### ⚠ Consignes de seguridad

Antes de cualquier intervención, cortar la corriente.  
Respetar estrictamente las condiciones de instalación y de utilización.

ES CL CO CR MX PE US VE

#### ⚠ Istruzioni di sicurezza

Prima di qualsiasi intervento, interrompere l'alimentazione.  
Rispettare scrupolosamente le condizioni d'installazione e uso.

IT CH

#### ⚠ Instruções de segurança

Antes de qualquer intervenção, cortar a corrente.  
Respeitar estritamente as condições de instalação e utilização.

PT

#### ⚠ Przepisy bezpieczeństwa

Przed każdą operacją na urządzeniu, odłączyć dopływ prądu.  
Ścisłe przestrzegać instrukcji dotyczących instalacji i użytkowania.

PL

#### ⚠ Güvenlik talimatları

Herhangi bir müdahaleden önce, akımı kesiniz.  
Yerleşirme ve kullanım koşullarına titizlikle riayet ediniz.

TR CY

#### ⚠ Biztonsági előírások

Minden beavatkozás előtt szakítsa meg az áramellátást.  
Tartsa be pontosan a beszerelési és használati feltételeket.

HU

#### ⚠ Turvallisuusmääräykset

Ennen huolto, katkaise virta.  
Noudata asennus- ja käyttöohjeita tarkoin.

FI

#### ⚠ Säkerhetsinstruktioner

Innan allt ingrepp, stäng av strömförsörjningen.  
Iaktta noggrant installations- och användningsföreskrifterna.

SE

#### ⚠ Bezpečnostní pokyny

Před jakýmkoliv zásahem vypněte proud.  
Důsledně dodržujte instalační a uživatelské podmínky.

CZ

#### ⚠ Bezpečnostné nariadenia

Pred akýmkoľvek zásahom odpojte napájanie.  
Prísne dodržiavajte podmienky, za ktorých sa má prístroj inštalovať a používať.

SK

#### ⚠ Συστάσεις ασφαλείας

Πριν από οποιαδήποτε επέμβαση, κόψτε το ρεύμα.  
Τηρήστε αυστηρά τις συνθήκες εγκατάστασης και χρήσης.

GR CY

#### ⚠ Varnostna navodila

Pred vsakim posegom izključite električno napajanje.  
Natančno upoštevajte pogoje za montažo in uporabo.

SI

#### ⚠ Sikkerhedsregler

Inden der foretages et hvilket som helst indgreb, skal strømmen afbrydes.  
Installations- og anvendelsesbetingelserne skal overholdes nøje.

DK

#### ⚠ Twissijiet

L-ewwel u qabel kollox, itfi l-kurrent tad-dawl mill-mejn.  
Imxi skond l-istruzzjonijiet mogħtija għall-istallazzjoni u l-użu.

MT

#### ⚠ Ohutusnõuded

Enne mistahes (hooldus) tööd eemaldage vooluvõrgust.  
Pidage täpselt kinni paigaldus-ja kasutamistingimustest.

EE

#### ⚠ Drošības noteikumi

Pārtraukt strāvas padevi pirms izjaukšanas.  
Stingri ievērot uzstādīšanas un lietošanas noteikumus.

LV

#### ⚠ Saugos taisyklės

Prieš atlikdami bet kokius veiksmus, išjunkite prietaisą iš elektros tinklo.  
Griežtai laikykitės instaliavimo ir naudojimo sąlygų.

LT

#### ⚠ Sikkerhetsinstrukser

Bryt strømtilførselen før ethvert inngrep.  
Installasjons- og bruksbetingelsene må nøye overholdes.

NO

#### ⚠ Varuõarräðstafanir

Loka barf fyrir straum áður en átt er við tækni.  
Fylgja skal vandlega öllum reglum um uppsetningu og notkun.

IS

#### ⚠ Указания за безопасност

Преди каквото и да е работа по продукта, да се изключи от електрическото захранване. Задължително е да се спазват условията за инсталиране и употреба.

BG

#### ⚠ Instrucțiuni de siguranță

Întrepruți curentul înainte oricărei intervenții.  
Respectați cu strictețe condițiile de instalare și de utilizare.

RO

#### ⚠ Меры предосторожности

Отключить питание перед проведением любых ремонтных работ.  
Строго соблюдайте требования к условиям монтажа и эксплуатации.

RU

#### ⚠ Sigurnosne napomene

Prije bilo kakve intervencije, isključite struju.  
Strogo se pridržavajte uvjeta ugradnje i korištenja.

HR