

FICHE PRODUIT

DP HOUSING DALI 1500 P 2XLAMP IP65

DAMP PROOF HOUSING DALI | Luminaire résistant à l'humidité pour LEDTUBE dimmable



Zones d'application

- Parkings, entrepôts, zones de production
- Installations gradables
- Parkings et passages souterrains
- Garages

PERFOR-
MANCE
CLASS

Avantages du produit

- Installation facile et rapide
- Précâblé pour une installation facile du SYSTÈME EXTERNE LED TUBE T8
- Installation sans outil
- Boîtier robuste
- Solution durable grâce aux sources lumineuses interchangeables
- Garantie de 5 ans

Caractéristiques du produit

- Corps de luminaire, disponible pour 1 ou 2 tubes LED T8
- L'alimentation externe gradable est déjà installé
- Convient au SYSTÈME TUBE EXT LED T8 de LEDVANCE
- Interface DALI 2.0 pour l'intégration du système de gestion de l'éclairage
- Fusible électrique intégré
- Type de protection : IP65



DONNÉES TECHNIQUES

DONNÉES ÉLECTRIQUES

Tension nominale	220...240 V
Fréquence du réseau	0/50/60 Hz
Classe de protection	I
Mode d'opération	Integrated LED driver

Données photométriques

Indice du papillotement (PstLM)	< 1
Indice de l'effet stroboscopique (SVM)	< 0.4

DIMENSIONS ET POIDS

Longueur	1585,00 mm
Largeur	95,00 mm
Hauteur	70,00 mm
Poids du produit	1408,00 g



DP HOUSING 1500 P 2XLAMP
IP65

Matériau & couleurs

Couleur du produit	Gris
Couleur du teinte	Gris
Matériau de corps	Polycarbonate (PC)
Matériau de fermeture	Polycarbonate (PC)
Matière de la surface émettrice.	Polycarbonate (PC)
Test au fil incand. selon CEI 60695-2-12	850 °C

Teneur en mercure	0.0 mg
-------------------	--------

APPLICATION & MONTAGE

Plage de température ambiante	-20...+40 °C
Plage de température de stockage	-20...+80 °C
Type de connexion	Bornier sans vis, 5 pôles (L, N, PE, DA+, DA-)
Type de protection	IP65
Indice de protec. IK (résist. aux [PIM])	IK08
Gradable	Oui
Type of dimming [GMS]	DALI2
Montage	Surface
Emplacement montage	Plafond
Application	Indoor
Avec source de lumière	Non
Référence de la douille	G13

Alimentation

Alimentation électronique - Courant d'ondulation de sortie	≤ 5 %
--	-------




CERTIFICATS ET NORMES




Normes	CE / TÜV Rheinland / EAC / UKCA
Température de surface limitée	Non
Résistance aux chocs de balle	Non

ÉQUIPEMENT / ACCESSOIRES

- Kit de câblage traversant disponible
- Colliers de serrage en acier inoxydable et presse-étoupe M20 inclus

TÉLÉCHARGEMENTS

	Documents et certificats	Document name
	User instruction	UI DP HOUSING DALI
	Packaging insert	LN INV DALI
	Declarations Of Conformity CE	CE Declaration DP HOUSING

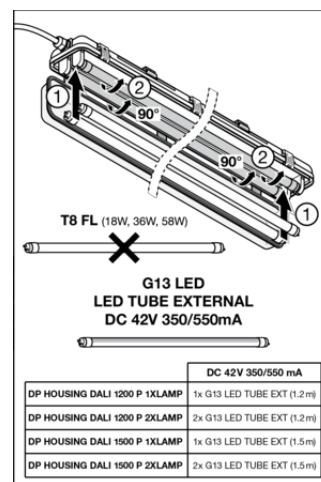
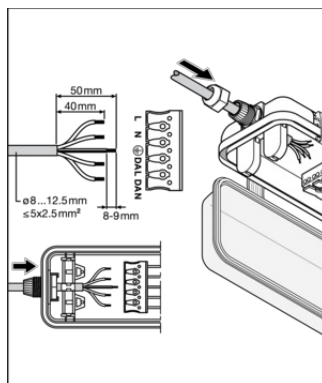
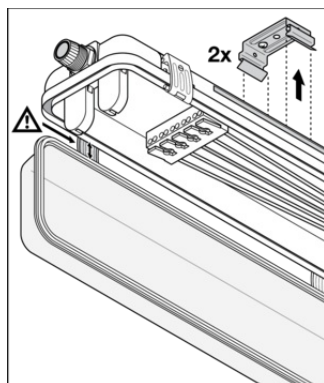
Documents et certificats		Document name
	Declarations Of Conformity UKCA	UKCA Declaration DP HOUSING
Fichiers CAD/BIM		Document name
	BIM_Revit_3D	Damp Proof Housing G3
	CAD_STEP_3D	DP HOUSING G3 2 1500

DONNÉES LOGISTIQUES

Code produit	Unité d'emballage (Pièces/Unité)	Dimensions (longueur x largeur x hauteur)	Poids approximatif	Volume
4099854146503	Etui carton fermé 1	98 mm x 1,577 mm x 75 mm	1708.00 g	11.59 dm ³
4099854146510	Carton de regroupement 6	1,592 mm x 208 mm x 237 mm	11028.00 g	78.48 dm ³

Le code produit mentionné décrit la petite quantité d'unité qui peut être commandée. Une unité peut contenir un ou plusieurs produits. Lorsque vous passez la commande, merci de bien vouloir entrer une unité ou un multiple d'une unité.

DÉTAILS COMPLÉMENTAIRES



Références / Liens

– Plus d'informations sur la garantie sous www.ledvance.fr/garantie

AVERTISSEMENT

Sous réserve de modifications. Sauf erreur ou omission. Veuillez à toujours utiliser la version la plus récente.