

# IS 345 MX Highbay

DALI-2 APC - carré - en saillie  
 EAN 4007841 010591  
 Réf. 010591



Infrarot-Sensor  
360°



Max. 30 x 4 m



IP54



2 - 1000 Lux



5 Sek - 15 Min



Manuelle  
Übersteuerung 4  
Std



Ideal 4 - 14 m

Teach

Teach mode



Energie sparen

5 years

Herstellergarantie  
steinel-  
professional.de/  
garantie

## Description du fonctionnement

La surveillance au plus haut niveau. Détecteur de mouvement infrarouge IS 345 MX Highbay pour l'intérieur, idéal pour les hauteurs importantes dans les entrepôts, les entrepôts à hauts rayonnages, les salles de machines et les halls d'attente et d'enregistrement, hauteur de montage jusqu'à 14 m, zone de détection de 30 x 4 m (radiale), grand espace de raccordement pour un montage simple. Disponible en version carrée saillie ou encastrée.

## Caractéristiques techniques

Dimensions (L x l x H)	65 x 95 x 95 mm	Hauteur de montage optimale	12 m
Garantie du fabricant	5 ans	Angle de détection	Couloir, 360 °
Réglages via	Télécommande, Potentiomètres, Smart Remote	Angle d'ouverture	90 °
Avec télécommande	Non	Protection au ras du mur	Oui
Variante	DALI-2 APC - carré - en saillie	Possibilité de neutraliser la détection par segments	Oui
UC1, Code EAN	4007841010591	Cadrage électronique	Non
Modèle	Détecteur de mouvement	Cadrage mécanique	Non
Emplacement	Intérieur	Portée radiale	30 x 4 m (120 m <sup>2</sup> )
Emplacement, pièce	entrepôt de stockage haut, Intérieur	Portée tangentielle	30 x 4 m (120 m <sup>2</sup> )
Coloris	blanc	Zones de commutation	280 zones de commutation
Couleur, RAL	9003	Fonctions	Mode normal / mode test, Manuel ON / ON-OFF, Maintien d'un éclairage constant ON-OFF
Support mural d'angle inclus	Non	Réglage crépusculaire	2 - 1000 lx
Lieu d'installation	plafond	Temporisation	5 s - 15 Min.
Montage	En saillie, Plafond	Fonction balisage	Oui
Indice de protection	IP54	Fonction balisage temps	1-30 min, toute la nuit
Température ambiante	-20 - 50 °C		

# IS 345 MX Highbay

DALI-2 APC - carré - en saillie  
EAN 4007841 010591  
Réf. 010591



## Caractéristiques techniques

Matériau	Matière plastique	Éclairage principal réglable	50 - 100 %
Alimentation électrique	220 – 240 V / 50 – 60 Hz	Réglage du seuil de déclenchement Teach (apprentissage)	Oui
Steuerausgang, Dali	Broadcast 1x30 ballasts électroniques	Réglage de l'éclairage permanent	Oui
Technologie, détecteurs	infrarouge passif, Détecteur de lumière	Mise en réseau possible	Oui
Hauteur de montage	4,00 – 16,00 m	Type de la mise en réseau	Maître/esclave
Hauteur de montage max.	16,00 m	Mise en réseau via	Câble

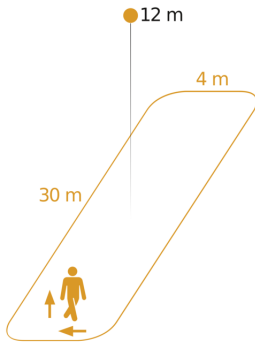
## Accessoires

EAN 4007841 009151	Télécommande Smart Remote
EAN 4007841 559410	Télécommande service RC8
EAN 4007841 592806	Télécommande utilisateur RC5
EAN 4007841 056711	Panneau noir pour détecteur IR

# IS 345 MX Highbay

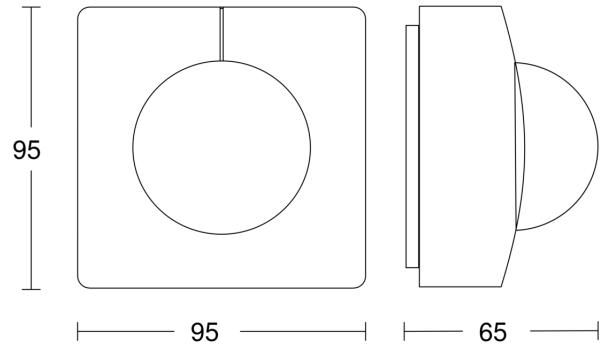
DALI-2 APC - carré - en saillie  
EAN 4007841 010591  
Réf. 010591

## Zone de détection

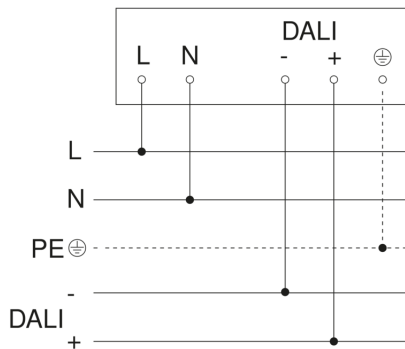


Hauteur d'installation: 4,00 m - 16,00 m  
Orange: sens de passage radial et tangentiel

## Dessin dimensionnel



## Schéma du circuit principal



## Schéma de câblage pour la mise en réseau DALI-2 APC & DALI-2 IPD

