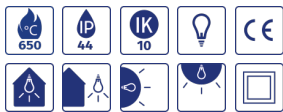




Réf : 0.707.00

Vernosc T1 LED 1000lm 4000K blanc

Hublot LED fonctionnel et compact, économique et facile à installer. Corps et diffuseur en polycarbonate blanc. Équipé d'une platine LED 10W 4000K. Flux utile 1000 lm. Taille 1 diamètre 260 mm, profondeur 58 mm. Zéro maintenance, prêt à poser et ultra résistant. Montage facile avec 2 points de fixation avec rattrapage de jeu. IP44 - IK10 - classe II - résistance au fil 650°.



Données Générales :

Titre descriptif (libel 240 FABDIS)	Hublot LED Vernosc T1 1000lm 4000K blanc
Type luminaire	Hublot
Type de source	Platine LED
Nombre de source	1
Durée de vie L80B10	50000h
Type de déclenchement	ON/OFF
T° de fonctionnement	- 10°C / + 25°C
Matériaux diffuseur	Polycarbonate
Matériaux anneau/corps	Polycarbonate
Couleur	Blanc RAL 9003
Garantie légale	1 an
Garantie commerciale	5 ans
C.E.E	Non

Données Mécaniques :

Longueur (mm)	-
Largeur (mm)	-
Diamètre (mm)	260
Profondeur (mm)	58
Entraxe de fixation	110
Poids (kg)	0,45
Antivandale	Oui

Données électriques :

Tension d'alimentation	230 VAC 50Hz
Puissance lumineuse	10 W
Facteur de puissance	0,95
Classe électrique	II W
Classe énergétique	A - A++ W
Dimmable	NON

Données Photométriques :

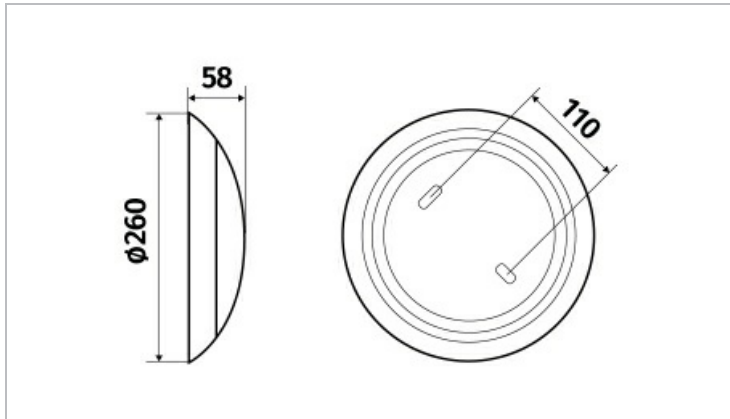
Flux utile (lumen)	1000
Efficacité du luminaire	100,0 lm/W
Intensité lumineuse	6,67 W
Température de couleur (Kelvin)	4000
IRC	> 80
Risque photobiologique	Risk Group 0

Données normatives :

Produit conforme aux prescriptions normatives suivantes :

- IEC 60598-1 : 2015
- IEC 60598-2-1

Dimensions



Performance énergétique



Courbes photométriques

