

Fiche technique

Vanne de régulation indépendante de la pression dotée d'un régulateur de débit intégré

AVQM (PN 16) - montage sur le retour et sur le départ

Description



L'AVQM est un régulateur de débit automoteur équipé d'une vanne de réglage intégrée, développé pour être utilisé dans les systèmes de chauffage urbain/de refroidissement. Le régulateur permet d'éviter de dépasser le débit maximum défini. En combinaison avec des actionneurs électriques AMV(E) et les régulateurs électroniques ECL, le débit et la température peuvent être réglés pour réaliser des économies d'énergie encore plus importantes.

L'AVQM est équipé d'une vanne de régulation dotée d'un régulateur de débit réglable, d'un col de raccordement pour l'actionneur électrique et d'un actionneur à pression avec un diaphragme d'équilibrage.

Les régulateurs sont utilisés avec les actionneurs électriques Danfoss :

- AMV 150 ¹⁾
- AMV(E) 10 ¹⁾ / AMV(E) 20 / AMV(E) 30
- AMV(E) 13 ¹⁾ / AMV(E) 23 / AMV(E) 33 avec fonction de retour par ressort
- AMV(E) 23 SU (détente du ressort)
- AMV 20 SL / AMV 23 SL / AMV 30 SL avec limitation de course

¹⁾ Les modèles AMV 150/AMV(E) 10/AMV(E) 13 peuvent uniquement être associés au régulateur en DN 15.

L'AVQM associé au modèle AMV(E) 13, AMV(E) 23 (SL) ou AMV(E) 33 (SL) a été agréé conformément à la norme DIN EN 14597.

Données principales :

- DN 15-32
- k_{VS} 0,4 -10 m³/h
- Plage de débit 0,01 5-6,0 m³/h
- PN 16
- Pression différentielle sur la vanne de régulation Δp_{MCV} : 0,2 bar
- Température :
Eau de circulation/eau glycolée jusqu'à 30 % 2 ... 150 °C
- Raccordements :
Filetage externe (raccords à souder, filetés et à bride)

Commande

Exemple :
Régulateur de débit avec vanne de régulation intégrée : 0,7 m³/h ; PN 16 ; T_{max} 150 °C ; filetage externe

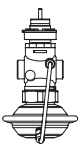
1x régulateur AVQM DN 15
Code : **003H6735**

Option :

1x raccords à souder
Code : **003H6908**

Le régulateur est livré complètement monté, y compris le tube d'impulsion entre la vanne et l'actionneur. L'actionneur électrique AMV(E) doit être commandé séparément.

AVQM Régulateur

Illustration	DN (mm)	Q _{max} (m ³ /h)	k _{VS} (m ³ /h)	Raccordement	Code	
	15	0,18	0,4	Filetage externe cylindrique, conf. à la norme ISO 228/1	G 3/4 A	003H6733
		0,4	1,0			003H6734
		0,9	1,6			003H6735
		1,6	2,5			003H6736
		2,4	4,0			003H6737
	20	3,5	6,3		G 1 A	003H6738
	25	4,5	8,0		G 1 1/4 A	003H6739
	32	6	10		G 1 3/4 A	003H6740

Commande (suite)
Accessoires

Illustration	Désignation du type	DN	Raccordement	Code
	Raccords à souder	15	-	003H6908
		20		003H6909
		25		003H6910
		32		003H6911
	Raccords à filetage externe	15	Filetage externe conique, conf. à la norme EN 10226-1	R 1/2 003H6902
		20		R 3/4 003H6903
		25		R 1 003H6904
		32		R 1 1/4 003H6905
	Raccords à brides	15	Brides PN 25, conf. à la norme EN 1092-2	003H6915
		20		003H6916
		25		003H6917

Kits d'entretien

Illustration	Désignation du type	DN	k_{vs} (m ³ /h)	Code
	Insert de vanne	15	0,4	003H6861
			1,0	003H6862
			1,6	003H6863
			2,5	003H6864
			4,0	003H6865
		20	6,3	003H6996
		25	8,0	003H6867
32	10			
	Insert de vanne de régulation	15	0,4	003H6886
			1,0	003H6887
			1,6	003H6888
			2,5	003H6889
			4,0	003H6890
		20	6,3	003H6891
		25	8,0	003H6892
32	10	003H6795		
	Désignation du type	Plage de réglage Δp (bar)		Code
	Actionneur	0,2		003H6825
	Désignation du type			Code
	Bague de blocage (arrondir les commandes par tranches de 5 unités)			003G6400

Données techniques
Vanne

Diamètre nominal		DN	15					20	25	32	
Valeur k_{VS} du régulateur dp		m ³ /h	0,4	1,0	1,6	2,5	4,0	6,3	8,0	10	
Plage de régulation de débit max.	$\Delta p_{MCV} = 0,2$ bar		Q_{min}	0,015	0,02	0,03	0,07	0,07	0,16	0,2	0,16
			$Q_{max}^{1)}$	0,18	0,4	0,9	1,6	2,4	3,5	4,5	6,0
Δp disponible requis pour Q_{max}		bar	0,4	0,4	0,5	0,6	0,6	0,5	0,5	0,6	
Course		mm	5					7			
Autorité de vanne de régulation		1 (100 %) dans la plage de réglage du débit									
Caractéristique de régulation		Logarithmique									
Facteur z de cavitation		$\geq 0,6$							$\geq 0,55$		
Taux de fuite conf. à la norme CEI 534		% de k_{VS}	$\leq 0,02$							$\leq 0,05$	
Pression nominale		PN	25								
Pression différentielle min.		bar	voir remarque ¹⁾								
Pression différentielle max.			12								
Fluide		Eau de circulation/eau glycolée jusqu'à 30 %									
pH du fluide		Min. 7, max. 10									
Température du fluide		°C	2 ... 150								
Raccordements	vanne	Filetage externe									
	raccords	Filetage externe et à souder									
		Bride									-
Matériaux											
Corps de vanne		Bronze rouge CuSn5ZnPb (Rg5)									
Siège de vanne		Acier inoxydable, mat. n° 1.4571									
Cône de vanne		Laiton sans zinc CuZn36Pb2As									
Joint DP		EPDM									
Joint MCV		Métal									
Système de limitation de pression	Insert de vanne de régulation	-									
	Insert de vanne	Piston									

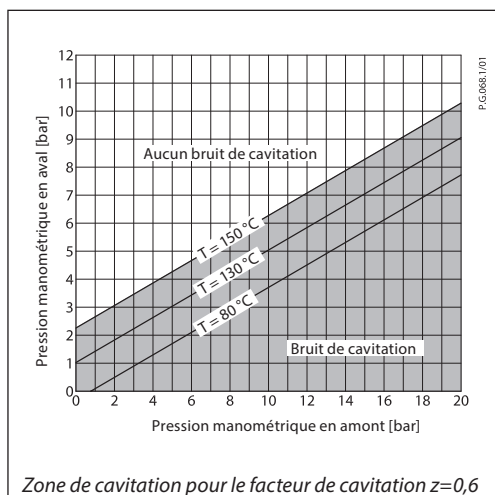
Remarque :

DP - régulateur de pression diff., MCV - vanne de régulation

$$1) \text{ Pour des débits inférieurs à } Q_{max} \rightarrow \Delta p_{min} = \left(\frac{Q}{k_{VS}} \right)^2 + \Delta p_{MCV}$$

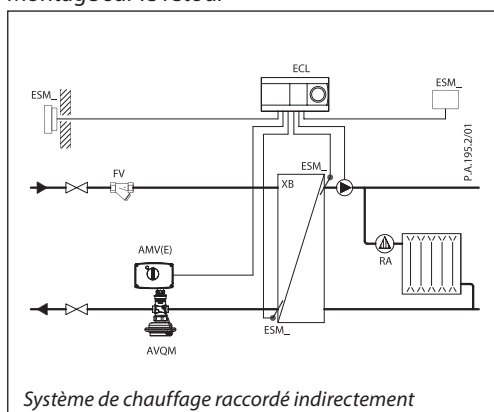
Actionneur

Type	AVQM	
Taille de l'actionneur	cm ²	39
Pression nominale	PN	16
Pression différentielle sur MCV - vanne de régulation motorisée	bar	0,2
Matériaux		
Boîtier	Acier chromé zingué, DIN 1624, n° 1.0338	
Diaphragme	EPDM	
Tube d'impulsion	Tube en cuivre Ø 6 x 1 mm	

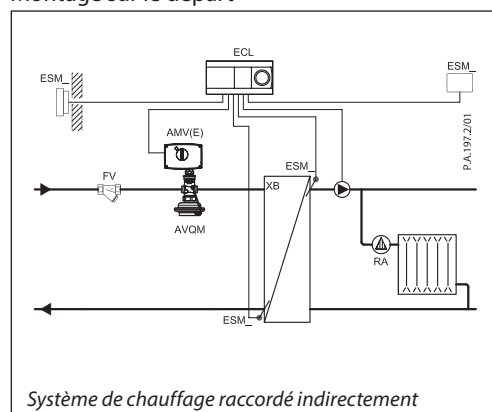


Principes d'application

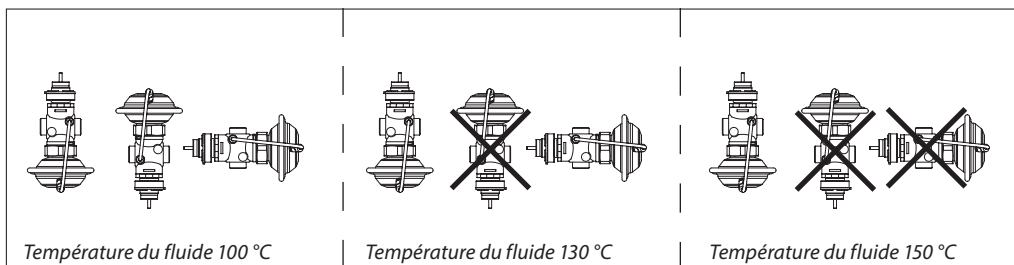
Montage sur le retour



Montage sur le départ



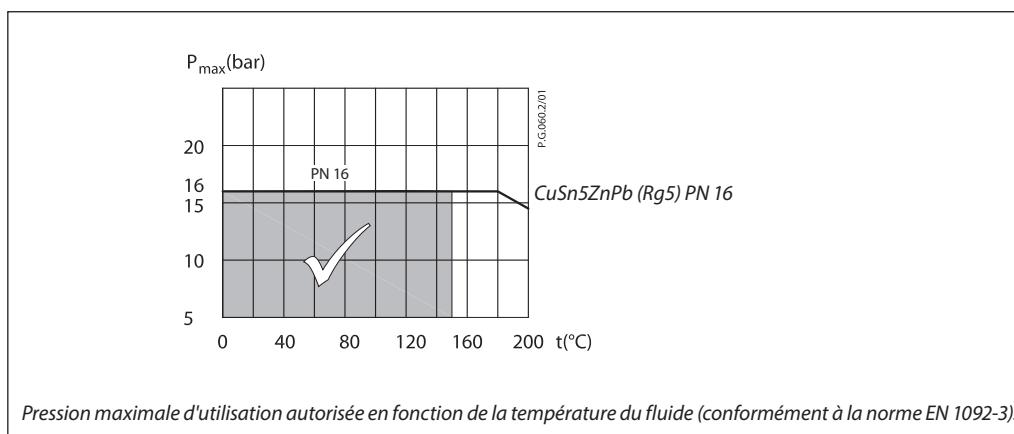
Positions d'installation



Actionneur électrique

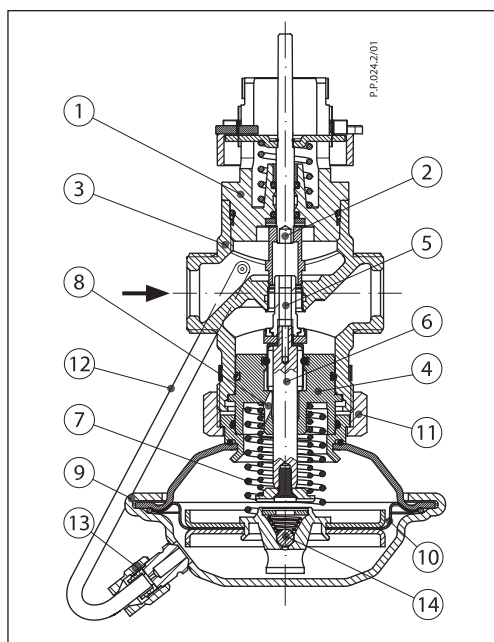
Remarque !
Les positionnements des actionneurs électriques AMV(E) doivent également être respectés. Voir la Fiche technique correspondante.

Graphique de pression/ température



Conception

1. Insert de vanne de régulation
2. Limiteur de débit ajustable
3. Corps de vanne
4. Insert de vanne
5. Cône de vanne à ouverture par pression
6. Tige de vanne
7. Ressort intégré pour la régulation du débit
8. Purge d'équilibrage
9. Actionneur
10. Diaphragme d'équilibrage
11. Écrou
12. Tube d'impulsion
13. Raccord à compression pour tube d'impulsion
14. Vanne de sécurité pour excès de pression


Fonctionnement

La variation du débit entraîne une chute de pression dans le limiteur de débit ajustable. Les pressions créées sont transférées par les tubes d'impulsion et/ou la purge d'équilibrage de la tige de l'actionneur aux chambres de l'actionneur qui agissent sur le diaphragme d'équilibrage pour la régulation du débit. La pression différentielle du limiteur de débit est régulée et limitée au moyen du ressort intégré pour la régulation du débit. La vanne de régulation se ferme à l'augmentation

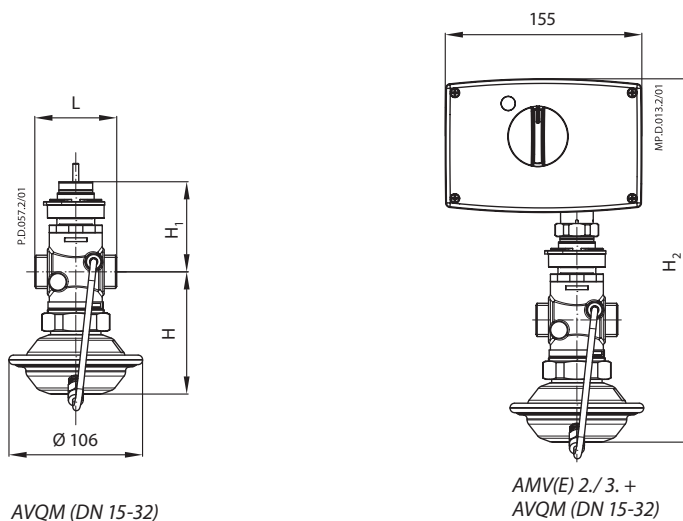
de la pression différentielle et s'ouvre lorsque la pression différentielle diminue pour réguler le débit maximal. De plus, l'actionneur électrique fonctionne de zéro au débit maximal réglé, en fonction de la charge.

Le régulateur est équipé d'une vanne de sécurité pour excès de pression, qui protège le diaphragme d'équilibrage pour la régulation du débit à une pression différentielle trop élevée.

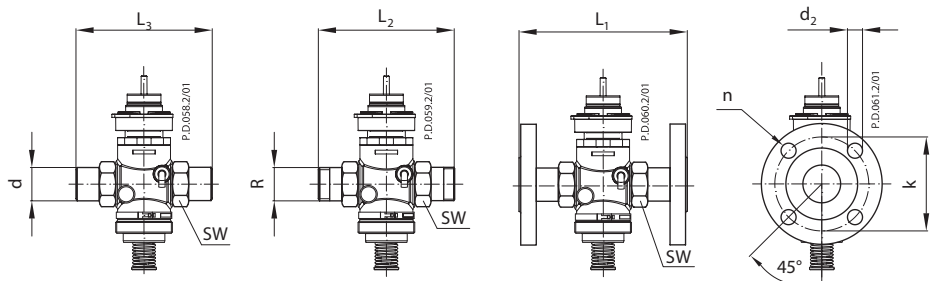
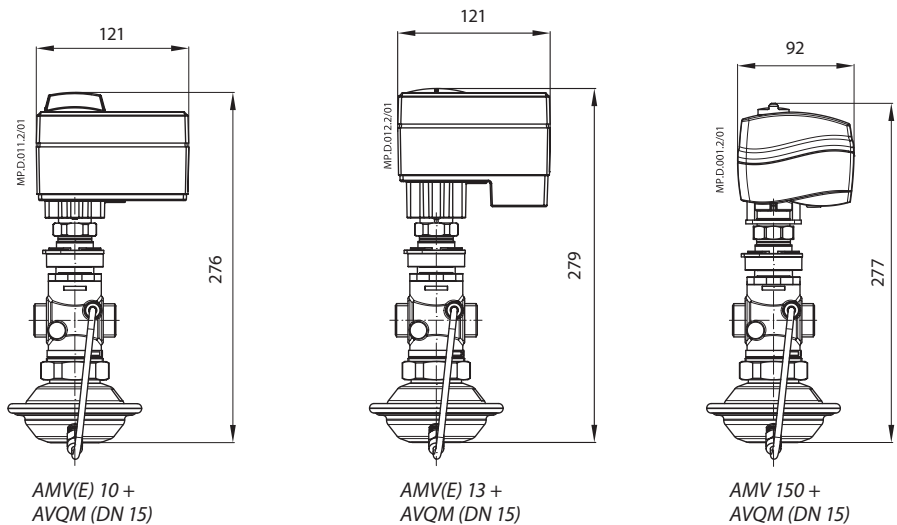
Réglages
Limitation de débit max.

La régulation du débit s'effectue en ajustant la position du limiteur de débit. Cette position peut être ajustée à l'aide du schéma d'ajustement du débit (voir instructions correspondantes) et/ou à l'aide du compteur de chaleur.

Dimensions



DN	L	H	H ₁	H ₂	Weight (kg)
	mm				
15	65	97	72	289	1,9
20	70	97	72	289	1,9
25	75	97	75	292	2,0
32	100	97	76	293	2,5



DN	R 1)	SW	d	L1 2)	L2	L3	k	d2	n
		mm							
15	½	32 (G ¾A)	21	130	120	139	65	14	4
20	¾	41 (G 1A)	26	150	131	154	75	14	4
25	1	50 (G 1¼A)	33	160	145	159	85	14	4
32	1¼	63 (G 1¾A)	42	-	177	184	100	18	4

¹⁾ Filetage externe conique, conf. à la norme EN 10226-1

²⁾ Brides PN 25, conf. à la norme EN 1092-2



Danfoss Sarl

Climate Solutions • danfoss.fr • +33 (0)1 82 88 64 64 • cscfrance@danfoss.com

Toutes les informations, incluant sans s'y limiter, les informations sur la sélection du produit, son application ou son utilisation, son design, son poids, ses dimensions, sa capacité ou toute autre donnée technique mentionnée dans les manuels du produit, les catalogues, les descriptions, les publicités, etc., qu'elles soient diffusées par écrit, oralement, électroniquement, sur internet ou par téléchargement, sont considérées comme purement indicatives et ne sont contraignantes que si et dans la mesure où elles font explicitement référence à un devis ou une confirmation de commande. Danfoss n'assume aucune responsabilité quant aux erreurs qui se seraient glissées dans les catalogues, brochures, vidéos et autres documentations. Danfoss se réserve le droit d'apporter sans préavis toutes modifications à ses produits. Cela s'applique également aux produits commandés mais non livrés, si ces modifications n'affectent pas la forme, l'adéquation ou le fonctionnement du produit. Toutes les marques commerciales citées dans ce document sont la propriété de Danfoss A/S ou des sociétés du groupe Danfoss. Danfoss et le logo Danfoss sont des marques déposées de Danfoss A/S. Tous droits réservés.