

Junistar Exclusive



230V, 50/60Hz, 9W, Class II, IP44



Ø83 mm

12 - 26 mm

- ✓ SG Multibox TEK
- ✓ SG Multibox mini
- ✓ SG Oddbox
- ✓ SG Multibox
- ✓ SG Downlightbox
- ✓ SG Sealbox

5 - 26 mm

Min. 56 mm

Volume: Min. 4 L (4000 cm³)
(E.g. 300mm x 300mm x 48mm = 4,3L)

Multibox TEK:

NO: Kan kun installeres av en registrert installasjonsvirksomhet
 EN: Only to be installed by an authorized electrician
 FR: Doit être installé par un électricien autorisé
 NL: Mag alleen geïnstalleerd worden door een bevoegde elektricien
 DE: Dieses Produkt darf nur durch autorisiertes Personal (z. B. Elektro-Installateur) angeschlossen und in Betrieb genommen werden

Rev: 05.04.2017

CORPORATE OFFICE:
SG Armaturen AS
 Svåbekk 15
 4790 Lillesand
 NORGE
 Tlf:+47 37 50 03 00
 firmapost@sg-as.no
 www.sg-as.no

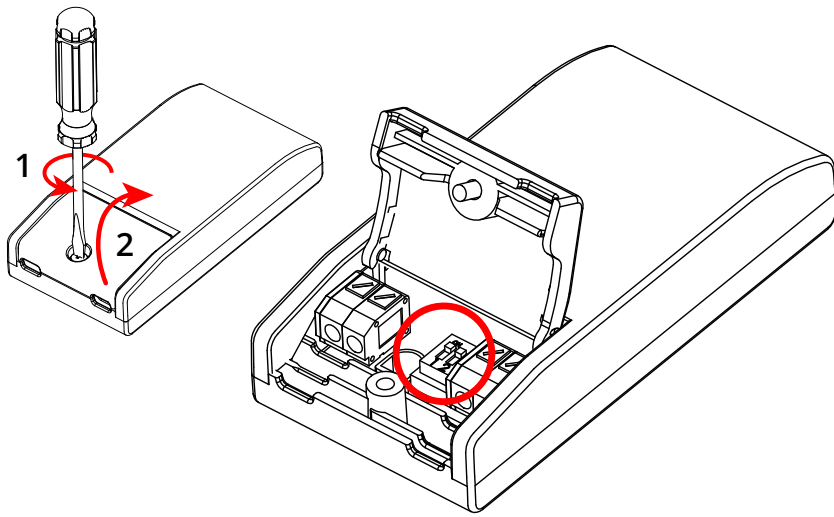
BRANCH OFFICE:
 SG Lighting SA/NV
 Blokhuisstraat 47
 2800 Mechelen Noord I
 BELGIQUE/BELGIË
 Tlf:+32(0) 15 20 72 71
 info.benelux@sglighting.net
 www.sglighting.net





BRANCH OFFICE:
 SG Armaturen A/S
 Egebakken 19
 7400 Herning
 DANMARK
 Tlf:+45 70 70 72 13
 info@sg-as.dk
 www.sg-as.dk


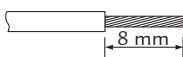

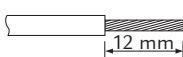
BRANCH OFFICE:
 SG Lighting SA/NV
 73 rue de Saint Mandrier
 83140 Six Fours Les Plages
 FRANCE
 Tlf:+33(0) 4 94 93 00 00
 info.france@sglighting.fr
 www.sglighting.net

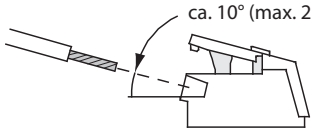
BRANCH OFFICE:
 SG Leuchten GmbH
 Postfach 67 04 21
 22344 Hamburg
 GERMANY
 Tlf:+49 40 23 99 44 59
 info@sg-leuchten.de
 www.sg-leuchten.de

BRANCH OFFICE:
 SG Armaturen AB
 August Barksg. 30B
 421 32 Västra Frölunda
 SVERIGE
 Tlf:+46 31 81 71 10
 info@sg-ab.se
 www.sg-ab.se



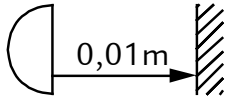
✓		180 mA, 6W
✓		205 mA, 7W
✓		230 mA, 8W
✓		255 mA, 9W (Standard)

	0,5 - 1,0 mm ²		8 mm
	1,5 - 2,5 mm ²		12 mm

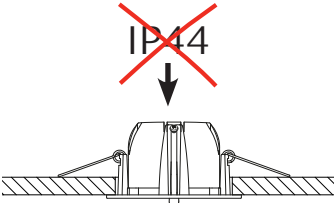
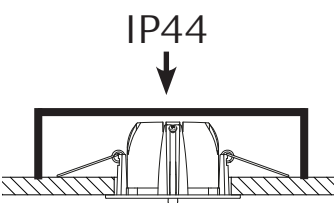


ca. 10° (max. 20°)

Max. 16A



0,01m

IP44	IP44
	
↑ IP44	↑ IP44