

COMPTEUR ENERGIE CALORIES-FRIGORIES COMPACT HYDROCAL M3 A JET UNIQUE

Compteur d'énergie (calories ou frigories) à jet unique avec intégrateur électronique HYDROCAL M3 pour facturation en usage résidentiel.

Compteur mécanique à jet unique.

Pile longue durée : entre 7 et 10 ans selon conditions de service.

Montage horizontal ou vertical avec fluide ascendant.

Rotation de l'afficheur à 360°.

Compteur avec 2 entrées impulsives, 1 sortie impulsive 1 imp/10 KWh et 1 sortie M-BUS EN 13757-2/Protocole 3.

**EN 1434**

- Dimensions :** Calibre 15 et 20
Raccordement : Fileté Mâle BSP
Température Mini : +5°C
Température Maxi : +90°C
Pression Maxi : 16 Bars
Caractéristiques : Turbine à jet unique
Comptage chauffage ou climatisation
Comptage électronique (anti-fraude)
Affichage LCD multifonctions 8 digits
Pile longue durée (entre 7 et 10 ans maxi)

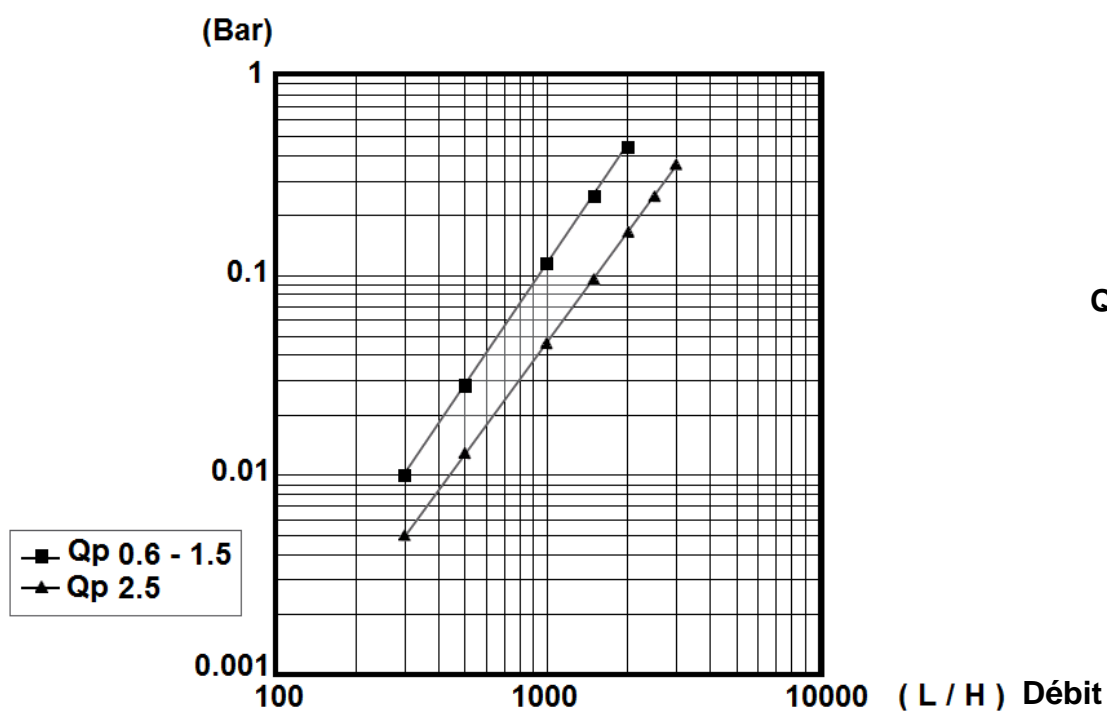
Matière : Corps Laiton

COMPTEUR ENERGIE CALORIES-FRIGORIES COMPACT HYDROCAL M3 A JET UNIQUE
CARACTERISTIQUES :

- Turbine à jet unique
- **Classe MID R50 (équivalent classe B)** en montage horizontal et vertical (respecter le sens de passage indiqué par la flèche)
- Comptage chauffage (calories) ou climatisation (frigories)
- Comptage électronique (anti-fraude)
- Pile longue durée : durée moyenne entre 7 et 10 ans suivant conditions de service
- Sonde de mesure PT1000 en platine pour une meilleure précision
- Trou de plombage sur l'écrou porte sonde
- Affichage LCD multifonctions 8 digits
- 2 entrées à impulsions
- 1 Sortie à impulsions
- 1 Sortie MBUS suivant EN 13757-2/Protocole 3
- Corps laiton

UTILISATION :

- Réseaux de chauffage et de climatisation
- Température mini et maxi admissible Ts Calories : + 5°C à + 90°C
- Température mini et maxi admissible Ts Frigories : + 2°C à + 24°C
- Pression maxi admissible Ps : 16 bars

DIAGRAMME PERTES DE CHARGE :

GAMME :

- Compteur calibre 15 avec débit nominal Qp 1.5 m³/h **Ref.1730015**
- Compteur calibre 20 avec débit nominal Qn 2.5 m³/h **Ref.1730020**

COMPTEUR ENERGIE CALORIES-FRIGORIES COMPACT HYDROCAL M3 A JET UNIQUE
ACCESSOIRES :


- Raccord compteur à écrou tournant avec trou de plombage – Mâle BSP
 - Calibre 15 F3/4"- M1/2" Ref. **9811054**
 - Calibre 15 F3/4"- M3/4" Ref. **9811094**
 - Calibre 20 F1" – M3/4" Ref. **9811065**



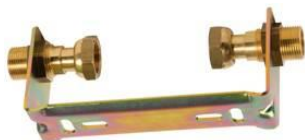
- Bague anti-fraude
 - Calibre 15 Ref. **9811040**
 - Calibre 20 Ref. **9811041**



- Tube d'attente PVC Mâle BSP
 - Calibre 15 longueur 110 Ref. **9811053**
 - Calibre 20 longueur 130 Ref. **9811055**



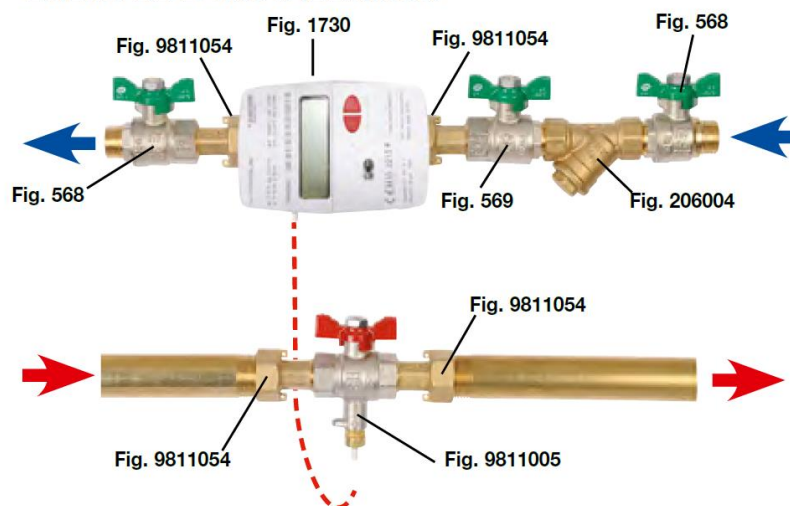
- Tube d'attente laiton Mâle BSP
 - Calibre 15 longueur 110 Ref. **9811045**



- Support compteur laiton
 - Calibre 15 longueur 110 Ref. **9811243**

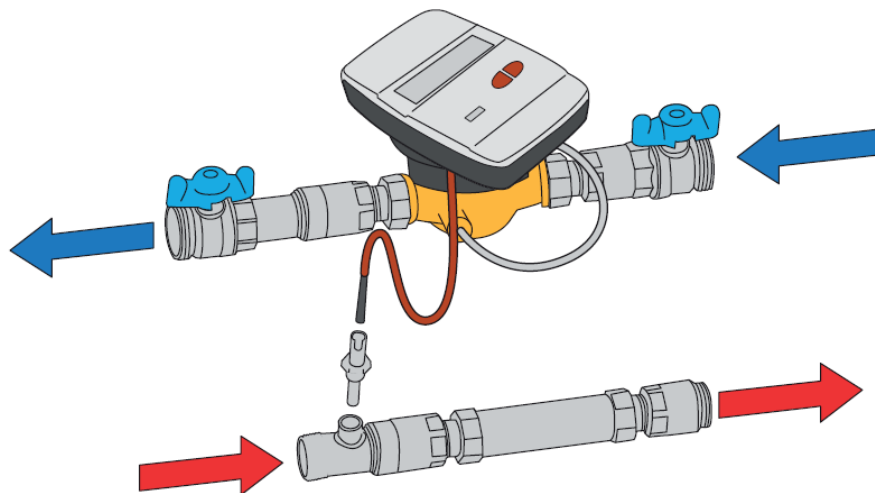


- Vanne à boisseau sphérique laiton PN16 porte sonde taraudée avec trou de plombage F.F. BSP DN 1/2" à 1" Ref. **981100**

EXEMPLE D'INSTALLATION


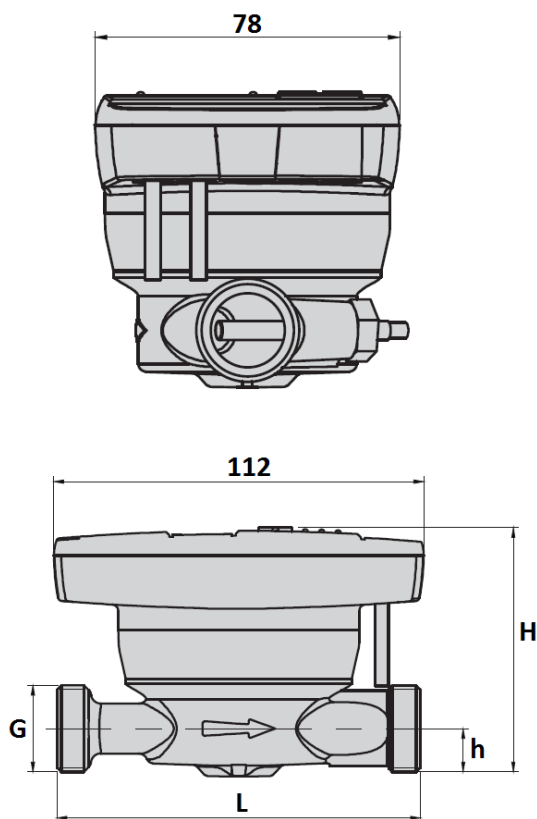
COMPTEUR ENERGIE CALORIES-FRIGORIES COMPACT HYDROCAL M3 A JET UNIQUE

FONCTIONNEMENT :



Une sonde mesure la température de l'eau chaude entrante (généralement en sortie de chaudière), une autre la température de l'eau sortante, le compteur mesure le volume d'eau consommé, ensuite le module électronique calcul la différence de température relevée par les 2 sondes et indique la consommation d'énergie correspondante en kWh.

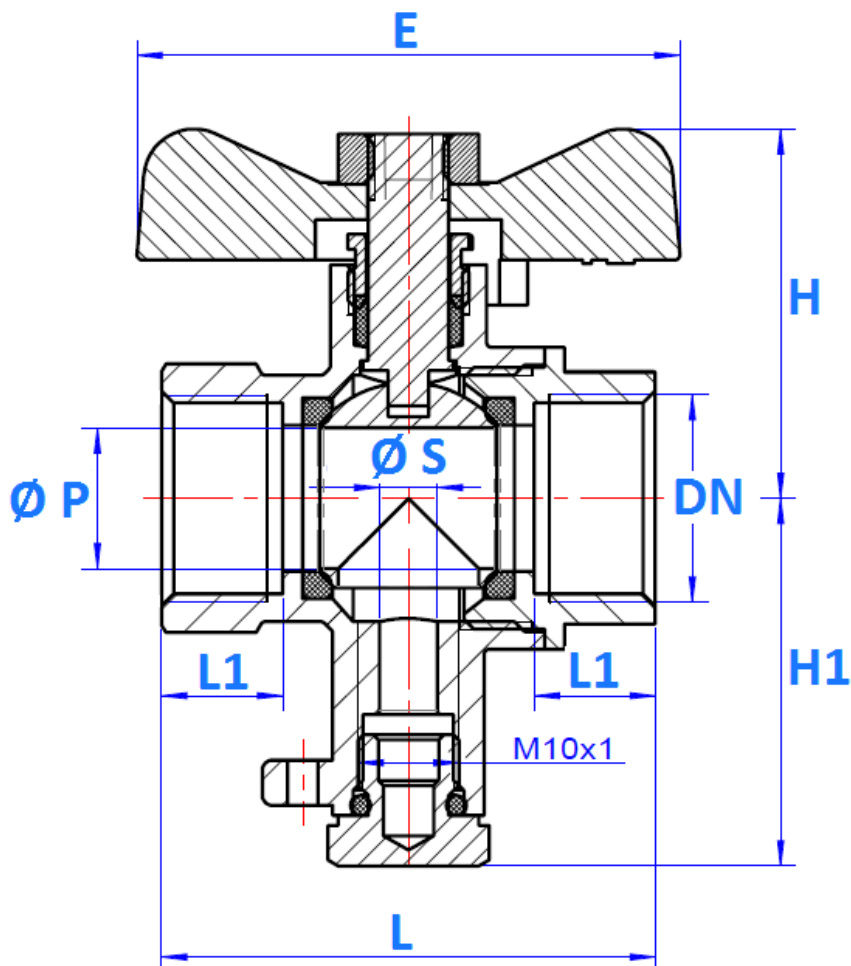
DIMENSIONS (en mm) :



Calibre	15	20
Débit Nominal (m3/h)	1.5	2.5
G	3/4"	1"
L	110	130
H	74	78
h	13	17
Poids (en Kg)	0.64	0.71
Ref.	1730015	1730020

COMPTEUR ENERGIE CALORIES-FRIGORIES COMPACT HYDROCAL M3 A JET UNIQUE

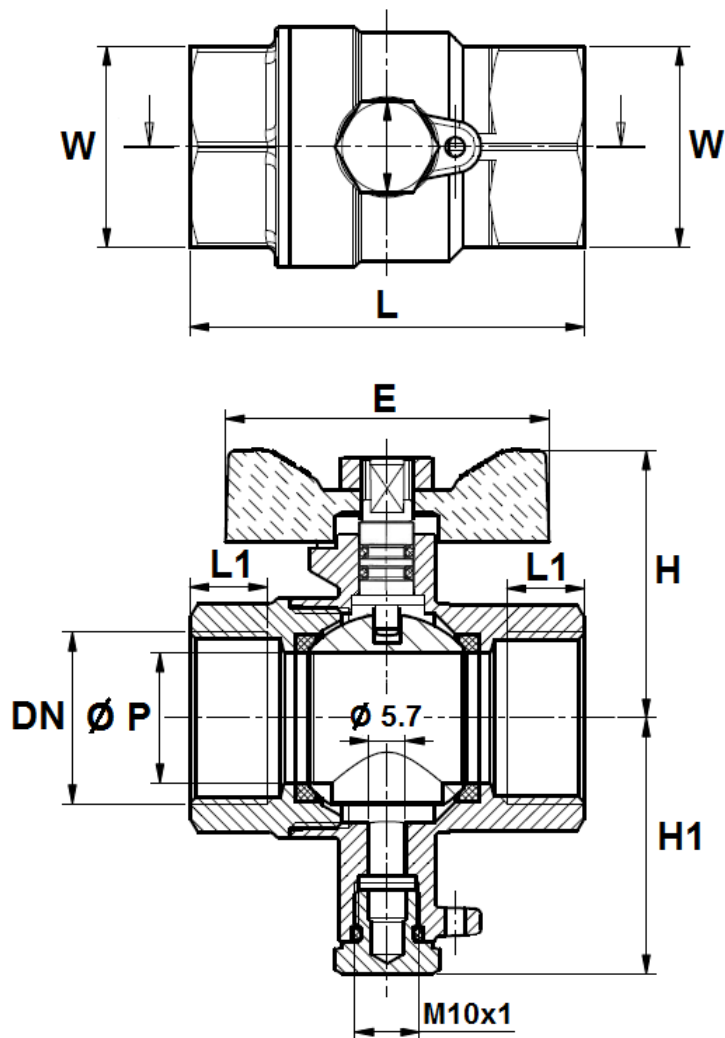
DIMENSIONS VANNES PORTE SONDE PN16 DN 1/2" – 3/4" (en mm) :



DN	1/2"	3/4"
Ø P	14	19
L	49	56
L1	12	13
E	54	54
H	36.7	39
H1	36.5	36.5
Ø S	5.7	5.7
Poids (en Kg)	0.187	0.23
Ref.	9811004	9811005

COMPTEUR ENERGIE CALORIES-FRIGORIES COMPACT HYDROCAL M3 A JET UNIQUE

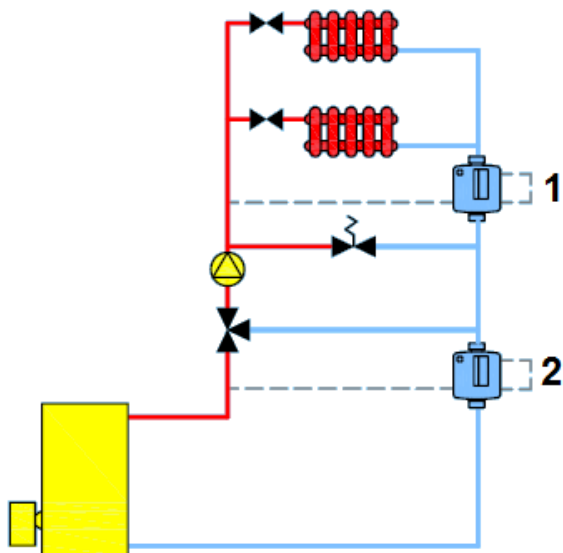
DIMENSIONS VANNES PORTE SONDE PN16 DN1" (en mm) :



DN	1"
Ø P	20
L	75
L1	16
E	73
H	48
H1	35
W (sur plat)	39.5
Poids (en Kg)	0.462
Ref.	9811006

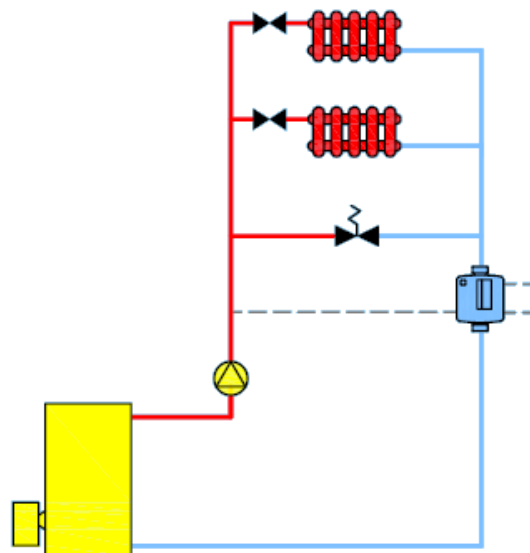
COMPTEUR ENERGIE CALORIES-FRIGORIES COMPACT HYDROCAL M3 A JET UNIQUE

EXEMPLES D'INSTALLATIONS :

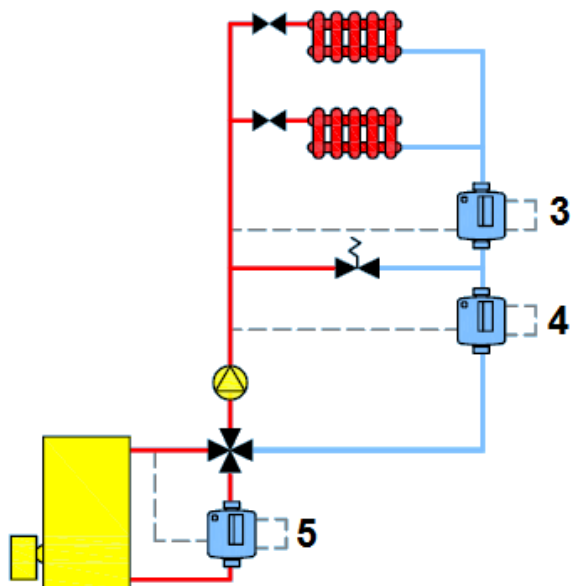


1 : Installation dans la zone du circuit secondaire sans débit continu

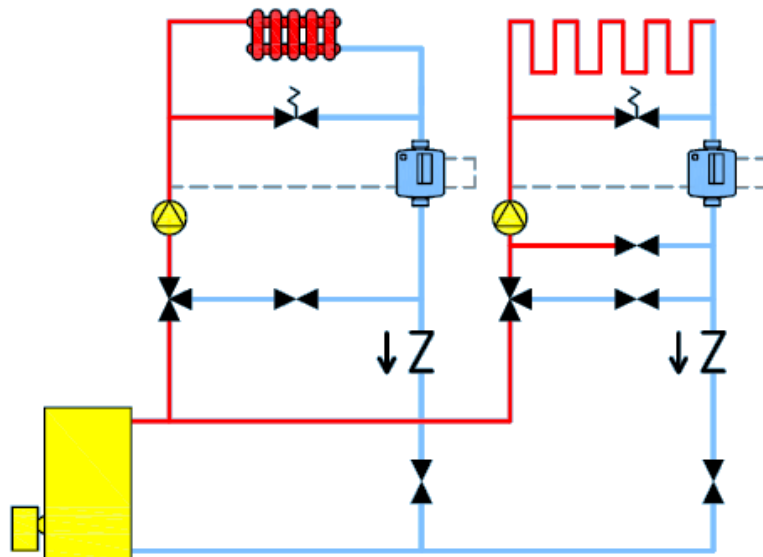
2 : Installation dans la zone du circuit primaire sans débit continu, le Compteur n'est traversé par le débit que lorsque l'eau chaude passe A travers la vanne 3 voies pour atteindre le circuit secondaire du Circuit primaire.



Installation simple



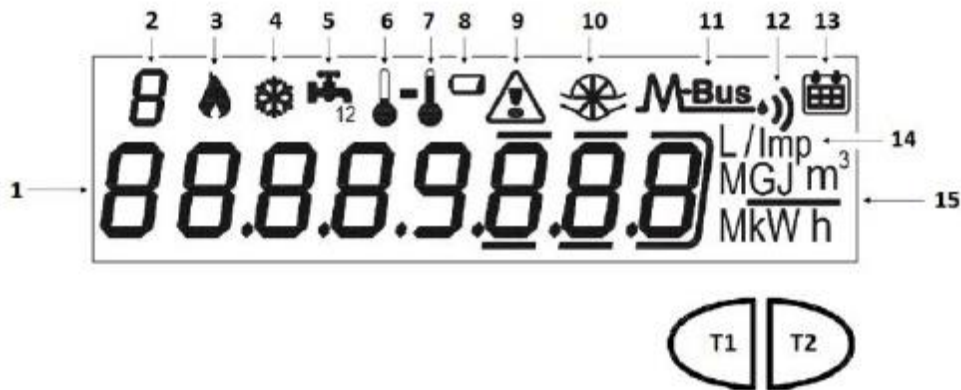
Installation en circuit secondaire avec débit continu et circuit primaire.



Installation de 2 groupes de compteurs avec radiateurs et chauffage au sol.

COMPTEUR ENERGIE CALORIES-FRIGORIES COMPACT HYDROCAL M3 A JET UNIQUE

DESCRIPTION DE L’AFFICHAGE ET DES BOUTONS



1. 8 chiffres digitaux numériques
 2. Index niveau de l’affichage
 3. Index Calories
 4. Index Frigories
 5. Index Compteur à émetteurs d’impulsions 1-2
 6. Index Sonde de température retour
 7. Index Sonde de température départ
 8. Niveau de la batterie
 9. Indicateur de défaut
 10. Index volume consommé pour chauffage (calories)
 11. Index système filaire MBUS
 - 11+12. Index système MBUS radio
 13. Index données historique
 14. Index valeur impulsive (k)
 15. Index unité de mesure
- T1.** Bouton pour sélectionner le niveau
T2. Bouton pour faire défiler les éléments du niveau

COMPTEUR ENERGIE CALORIES-FRIGORIES COMPACT HYDROCAL M3 A JET UNIQUE

AFFICHAGE NIVEAU 1 : CONSULTATION DES VALEURS CUMULEES :



1.1 Consommation calories, valeur cumulée



1.2 Affichage test : affichage de tous les segments



1.3 Affichage test : aucun affichage de segments



1.4 Consommation frigories, valeur cumulée



1.5 Volume d'eau mesuré pour le chauffage (calories), valeur cumulée



1.6 Volume d'eau mesuré pour la climatisation (frigories), valeur cumulée



1.7 Volume mesuré par le compteur 1 (entrée impulsion 1), valeur cumulée



1.8 Volume mesuré par le compteur 2 (entrée impulsion 2), valeur cumulée

COMPTEUR ENERGIE CALORIES-FRIGORIES COMPACT HYDROCAL M3 A JET UNIQUE

AFFICHAGE NIVEAU 2 : CONSULTATION DES VALEURS INSTANTANÉES :



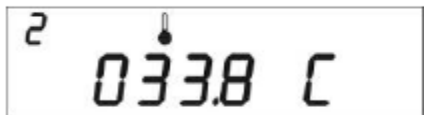
2.1 Consommation calories, valeur instantanée



2.2 Débit instantané



2.3 Température sonde départ



2.4 Température sonde retour



2.5 Différence de température

AFFICHAGE NIVEAU 6 : ERREURS ET ANOMALIES :



5.1 Heures de fonctionnement avec erreur



5.2 Liste des erreurs actives



5.3 Nombre d'accès avec mot de passe installateur



5.3.1 Date de la dernière modification des paramètres

COMPTEUR ENERGIE CALORIES-FRIGORIES COMPACT HYDROCAL M3 A JET UNIQUE

MISE EN SERVICE :

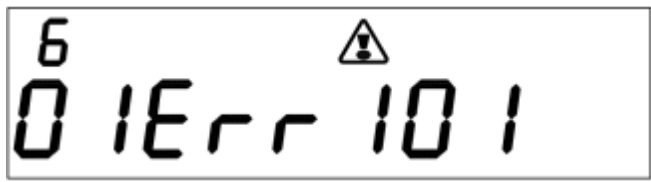
Préambule : les procédures indiquées dans ce paragraphe doivent être effectuées uniquement au terme des phases d'installation et de branchement. Les essais de fonctionnement de l'installation d'eau chaude et froide sanitaire ainsi que de l'installation de chauffage/climatisation doivent avoir été effectués.

PROCÉDURE DE MISE EN SERVICE

- 1) Vérifier la position de montage du compteur de chaleur. Vérifier si tous les raccordements électriques ont été correctement effectués ;
- 2) Vérifier si tous les paramètres du niveau 3 ont été correctement configurés.
- 3) Vérifier si les jauges de volume, les sondes, etc. ont été correctement installées (v. les manuels d'installation spécifiques)
- 4) Lancer l'installation de chauffage :
 - Vérifier la cohérence des valeurs indiquées (température refoulement/retour)
 - Vérifier le volume total et le débit instantané
- 5) Démarrer l'installation d'eau chaude et froide sanitaire :
 - Vérifier la pertinence des données affichées (volume comptabilisé)
- 6) Vérifier l'absence d'erreurs
- 7) Poser les scellés autocollants éventuels

ERREURS ET ANOMALIES

Si une ou plusieurs anomalies se présentent, le compteur de chaleur signalera l'erreur et affichera à l'écran l'icône suivante : .
Le journal de toutes les anomalies figure au niveau 6 du menu de consultation. Le symbole Err suivi de trois chiffres permet d'identifier l'erreur en question.



COMPTEUR ENERGIE CALORIES-FRIGORIES COMPACT HYDROCAL M3 A JET UNIQUE

Voici la liste de tous les codes d'erreur : Erreur	Description	Conseil	Notes
Err101	Coupure du câble d'au moins une des sondes ; Au moins une des sondes est absente	Vérifier l'intégrité et le branchement des sondes de température.	Renvoyer au fabricant pour réparation. A réinitialiser par IR (usine)
Err102	Mesure d'une des sondes hors limites ; au moins une des sondes est endommagée.	Vérifier l'intégrité et le fonctionnement des sondes de température.	Renvoyer au fabricant pour réparation. A réinitialiser par IR (usine)
Err103	Erreur lecture/écriture mémoire ; mémoire de l'historique endommagée	Renvoyer l'appareil au fabricant	
Err104	Erreur calendrier (référence incorrecte) ; oscillateur défectueux	Renvoyer l'appareil au fabricant	
Err105	Erreur communications interface MBUS	Renvoyer l'appareil au fabricant	L'erreur ne gêne pas la mesure correcte de l'appareil.
Err106		Réservé	
Err107	Coupure d'alimentation ;	Renvoyer au fabricant pour réparation.	
Err108	Ouverture du boîtier électronique ;	Renvoyer au fabricant pour réparation.	
Err201		Réservé	
Err202		Réservé	
Err203	Durée de vie de la batterie inférieure à 1 an	Renvoyer l'appareil au fabricant	
Err204	Différence de température négative avec frigories désactivées	Flux actif, différence de température négative pendant plus de 60 min et fonction frigories désactivée	A réinitialiser par l'installateur
Err205		Réservé	
Err206		Réservé	
Err207		Réservé	
Err301	Limite d'interactions pour l'échange de données MBUS atteinte ;	Attendre minuit avant d'envoyer de nouvelles demandes par l'interface MBUS	
Err302	Différence de température négative avec frigories désactivées	Flux actif, différence de température négative et fonction frigories désactivée	Réglage automatique lorsque la différence de température redevient positive. Si l'erreur n'est pas corrigée dans les 60 minutes, le message devient Err204.

COMPTEUR ENERGIE CALORIES-FRIGORIES COMPACT HYDROCAL M3 A JET UNIQUE
ETENDUE DE MESURES :

Calibre	15	20
Débit nominal Qp (m3/h)	1.5	2.5
Débit maxi Qs (m3/h)	3	5
Débit mini Qi (l/h)	30	50
Rapport Qp/Qi	50 :1	50 :1
Classe de précision	2	2
Classe environnementale	A (E1;M1)	A (E1;M1)
Pertes de charge avec Qp (bar)	< 0.25	< 0.25
Température ambiante	5-55°C	5-55°C
Plage de température de mesure Calories	5-90°C	5-90°C
ΔT min. / ΔT max Calories	3-70 K	3-70 K
Plage de température de mesure Frigories	2-24°C	2-24°C
ΔT min. / ΔT max Frigories	3-20 K	3-20 K
Puissance maxi mesurable	650 kW	650 kW
Sonde de température	PT 1000	PT 1000
Filetage sonde	M10x1	M10x1
Longueur câble sonde	1.5 m	1.5 m
Longueur maxi câble impulsions	3 m	3 m
Alimentation	Batterie Lithium 3V	Batterie Lithium 3V
Indice de protection	IP 54	IP 54
Niveaux d'affichage	6	6
Indication d'énergie	MWh	MWh

COMPTEUR ENERGIE CALORIES-FRIGORIES COMPACT HYDROCAL M3 A JET UNIQUE

CARACTERISTIQUES EMETTEURS D'IMPULSIONS :

- Sorties impulsives Classe OC selon EN 1434-2 :2016
- Câble longueur 1 mètre
- Tension de commutation maxi 30 VDC
- Courant de commutation maxi 27mA
- Résistance du contact (on) maxi 74 Ω
- Résistance du contact (off) mini 6 M Ω
- Courant maxi 27mA
- Temps de fermeture : 100 ms
- Intervalle entre impulsions : 100 ms

NORMALISATIONS :

- Fabricant certifié ISO 9001 : 2015 et ISO 14001 : 2015
- Compteurs conformes à la norme **EN 1434**
- DIRECTIVE 2014/68/UE : Produits exclus de la directive (Article 1. § 2.b)
- Compteurs conformes à la directive **2014/32/UE (MID)**
- Classe électromagnétique E1
- Classe mécanique M1
- Classe d'environnement A
- Filetage mâle BSP cylindrique suivant la norme ISO 228-1

PRECONISATIONS : Les avis et conseils, les indications techniques, les propositions, que nous pouvons être amenés à donner ou à faire, n'impliquent de notre part aucune garantie. Il ne nous appartient pas d'apprécier les cahiers des charges ou descriptifs fournis. Il appartient au client de vérifier l'adéquation entre le choix du matériel et les conditions réelles d'utilisation.

COMPTEUR ENERGIE CALORIES-FRIGORIES COMPACT HYDROCAL M3 A JET UNIQUE

POSITIONS DE MONTAGE :

Montage Vertical (fluide ascendant)



Montage Horizontal



INSTRUCTIONS DE MONTAGE ET DE MAINTENANCE

MONTAGE :

Les tuyauteries doivent être parfaitement nettoyées et exemptes de toutes impuretés pouvant endommager le compteur.
Les tuyauteries doivent être parfaitement alignées et leur supportage suffisamment dimensionné afin que les compteurs ne supportent aucune contrainte extérieure.
L'utilisation d'un kit support de compteur est fortement recommandée.

L'assemblage des compteurs sur les tuyauteries doit être réalisé avec des raccords à portées de joints plates.
Le serrage des embouts doit être réalisé avec des outils adéquats afin de ne pas endommager les embouts.
Le couple nécessaire à l'assemblage ne doit pas provoquer de tensions ni déformations de la structure des embouts.

Il est recommandé que la tuyauterie soit droite sur une longueur de 5 fois le diamètre nominal (DN) en amont et en aval du compteur.

La mise en place d'un filtre additionnel en amont du compteur est nécessaire si des particules solides sont contenues dans l'eau.
Installer un robinet avant le compteur et après le compteur afin de pouvoir l'isoler et le démonter si besoin.
Il est également recommandé d'installer un clapet antipollution après le compteur (entre le compteur et le robinet après compteur) afin de protéger le réseau d'un retour d'eau polluée.

ESSAIS

Lors des essais sous pression ou épreuve des tuyauteries les compteurs devront être déposés pour éviter tous risques liés à la surpression et aux coups de bélier qui pourraient endommager la turbine.

MISE EN SERVICE

La mise sous pression doit être progressive pour ne pas endommager le mécanisme.
Le compteur doit être protégé des risques d'inondation de pluie et de gel.

COMPTEUR ENERGIE CALORIES-FRIGORIES COMPACT HYDROCAL M3 A JET UNIQUE

CONTROLE DE L'INSTALLATION DE COMPTEURS DE CALORIES : VCI

- La VCI (Vérification de Conformité de l'Installation) est **obligatoire**
- Elle est réalisée par un **organisme agréé**
- Tout installateur qui pose des compteurs d'Energie doit s'enregistrer auprès de la **DIRECCTE** de sa région, il lui sera attribué une marque d'installateur (cette inscription est gratuite)
- **La VCI doit se faire sur une installation en fonctionnement**
- **L'installateur devra poser sa marque (donnée par la DIRECCTE) sur tous les composants scellés (compteurs – sondes de températures)**
- Le jour du contrôle l'installateur devra produire les certificats d'examen CE des matériels posés (à réclamer à son fournisseur pour passer le contrôle)
- L'organisme agréé vérifiera que l'installation est conforme :
 - Dimensions des compteurs en adéquation avec les débits de l'installation et les conditions de service
 - Compteurs répondants aux normes avec les marquages obligatoires
 - Compteurs et sondes de températures montés dans le bon sens
 - Plombage des différents éléments (les compteurs sont plombés d'usine, **les sondes de températures doivent être plombées par l'installateur**)
 - Numéro d'installateur apposé sur les éléments plombés
- Chaque compteur devra avoir un carnet métrologique qui sera renseigné par l'organisme agréé au moment du contrôle (sur ce carnet métrologique seront reportés l'adresse physique du compteur, les marques et les numéros de série des composants, les numéros d'agrément, la confirmation de la conformité de l'installation)
- Ce carnet métrologique est à conserver par l'exploitant du compteur
- Tout changement ou réparation d'un compteur ou de ses composants devra faire l'objet d'une nouvelle VCI avec modification du carnet métrologique

COMPTEUR ENERGIE CALORIES-FRIGORIES COMPACT HYDROCAL M3 A JET UNIQUE**PLOMBAGE DU COMPTEUR 1730 HYDROCAL M3**

Joints de Raccords compteurs

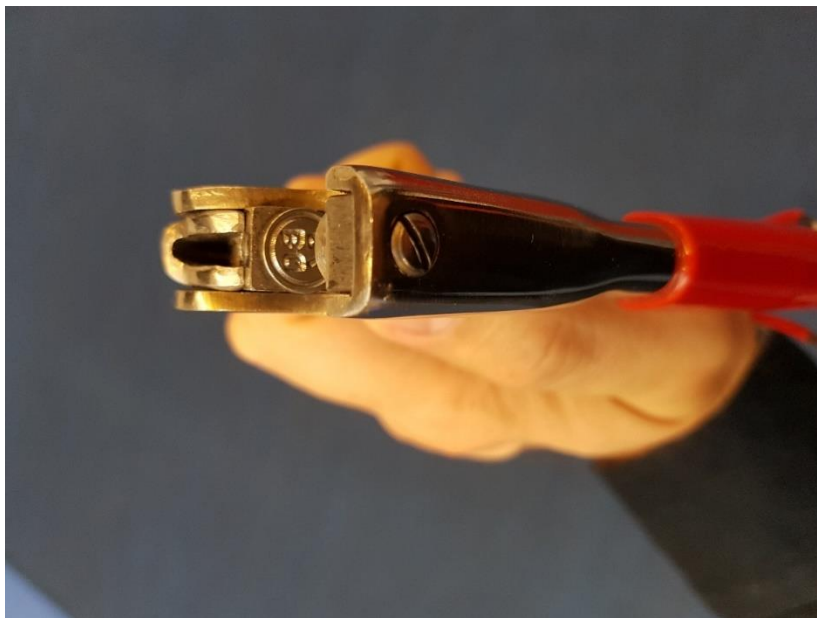
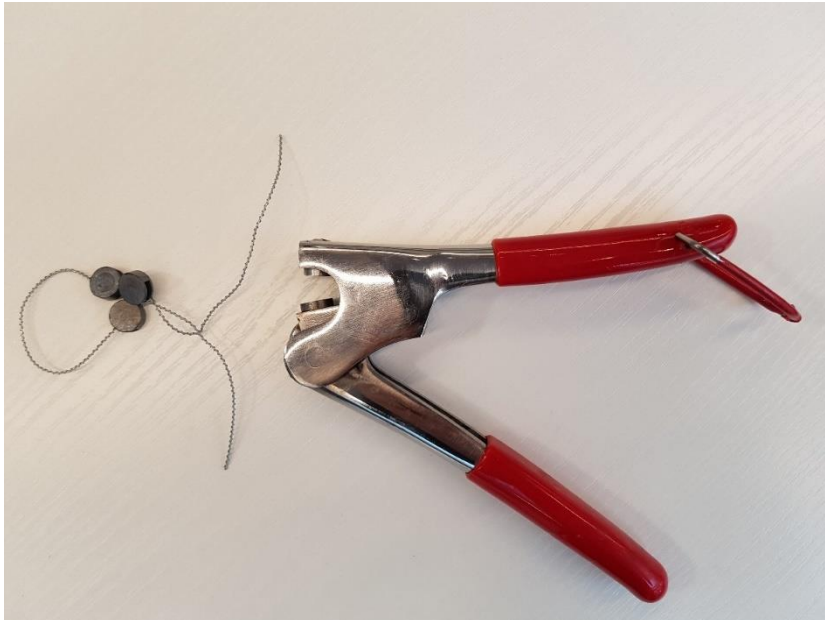
Autocollant indécollable

Raccord de sonde externe avec son Plombage plastique

- 1- Plomber le raccord de compteur d'arrivée d'eau en indiquant votre marque donnée par la DIRECCTE avec votre pince à plomber à votre marque
- 2- Coller l'autocollant indécollable entre le couvercle et le corps du compteur, si quelqu'un veut ouvrir le compteur il sera obligé d'arracher l'autocollant
- 3- Plomber le raccord de sonde externe à l'aide du système de plombage plastique fourni avec le compteur qui a un numéro de série
Ajouter un plomb à votre marque DIRECCTE avec votre pince à plomber
- 4- La sonde interne est déjà plombée par notre fabricant B Meters (« B ») vous pouvez ajouter un plomb avec votre marque DIRECCTE

COMPTEUR ENERGIE CALORIES-FRIGORIES COMPACT HYDROCAL M3 A JET UNIQUE

EXEMPLE DE PINCE A PLOMBER A VOTRE MARQUE :



Si vous souhaitez des liens pour faire faire cette pince contactez nous

Elle vous servira pour tous vos chantiers