

C S6 A 380X380X160 - Boîtier vide

0899061

<https://www.phoenixcontact.com/fr/produits/0899061>

Veillez tenir compte du fait que les données affichées dans ce document PDF proviennent de notre catalogue en ligne. Vous trouverez les données complètes dans la documentation utilisateur. Nos conditions générales d'utilisation des téléchargements sont applicables.



Boîtier vide, matériau: Acier inoxydable 316L / 1.4404, résistance superficielle: brossée, argenté, 380 mm x 380 mm x 160 mm, type de verrouillage: Porte avec charnière amovible, fournitures - ATD: Charnière de porte avec bouchon quart de tour, Plaque de montage, Clé à double panneton, Équerre de fixation avec vis de montage, Boulon de mise à la terre M12 positionné sur la face extérieure, Instructions d'installation, Charnière de porte avec bouchon quart de tour

Données commerciales

Référence	0899061
Conditionnement	1 Unité(s)
Commande minimum	2 Unité(s)
Remarque	Fabrication à la commande (pas de reprise)
Clé de vente	BH9112
Product key	BH9112
Page catalogue	Page 629 (C-3-2019)
GTIN	4046356928229
Poids par pièce (emballage compris)	8,06 kg
Poids par pièce (hors emballage)	8,06 kg
Numéro du tarif douanier	94032080
Pays d'origine	DE

C S6 A 380X380X160 - Boîtier vide

0899061

<https://www.phoenixcontact.com/fr/produits/0899061>

Caractéristiques techniques

Propriétés du produit

Type de produit	Coffret de commande
Etendue de la livraison	Charnière de porte avec bouchon quart de tour
	Plaque de montage
	Clé à double panneton
	Équerre de fixation avec vis de montage
	Boulon de mise à la terre M12 positionné sur la face extérieure
Instructions d'installation	
Version	30

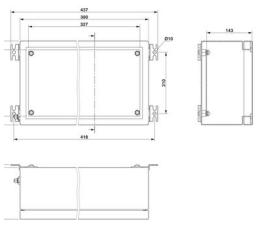
Propriétés d'isolation

Classe de protection	I
----------------------	---

Propriétés électriques

Puissance dissipée maximale	20 W (T6 jusqu'à 40 °C)
	12,5 W (T6 jusqu'à 55 °C)
	7,5 W (T6 jusqu'à 65 °C)
	27,5 W (T5 jusqu'à 40 °C)
	20 W (T5 jusqu'à 55 °C)
	15 W (T5 jusqu'à 65 °C)
	32,5 W (T4 jusqu'à 40 °C)
	15,6 W (T4 jusqu'à 55 °C)
	20 W (T4 jusqu'à 65 °C)

Dimensions

Dessin coté	
Largeur	380 mm
Hauteur	380 mm
Profondeur	160 mm
Largeur intérieure, longueur max. du profilé	324 mm
Épaisseur max.	1,5 mm

Indications sur les matériaux

Coloris	argenté
Matériau	Acier inoxydable 316L / 1.4404
Matériau du joint	Silicone

C S6 A 380X380X160 - Boîtier vide



0899061

<https://www.phoenixcontact.com/fr/produits/0899061>

Qualité de surface	brossée
Remarque	Granularité 240

Propriétés mécaniques

Généralités

Type de verrouillage (GRP)	Porte avec charnière amovible Bouchon quart de tour à double panneton
----------------------------	---

Conditions environnementales et de durée de vie

Conditions ambiantes

Température ambiante (fonctionnement)	-55 °C ... 135 °C
---------------------------------------	-------------------

Montage

Instructions de montage	Colliers de fixation extérieurs
-------------------------	---------------------------------

C S6 A 380X380X160 - Boîtier vide

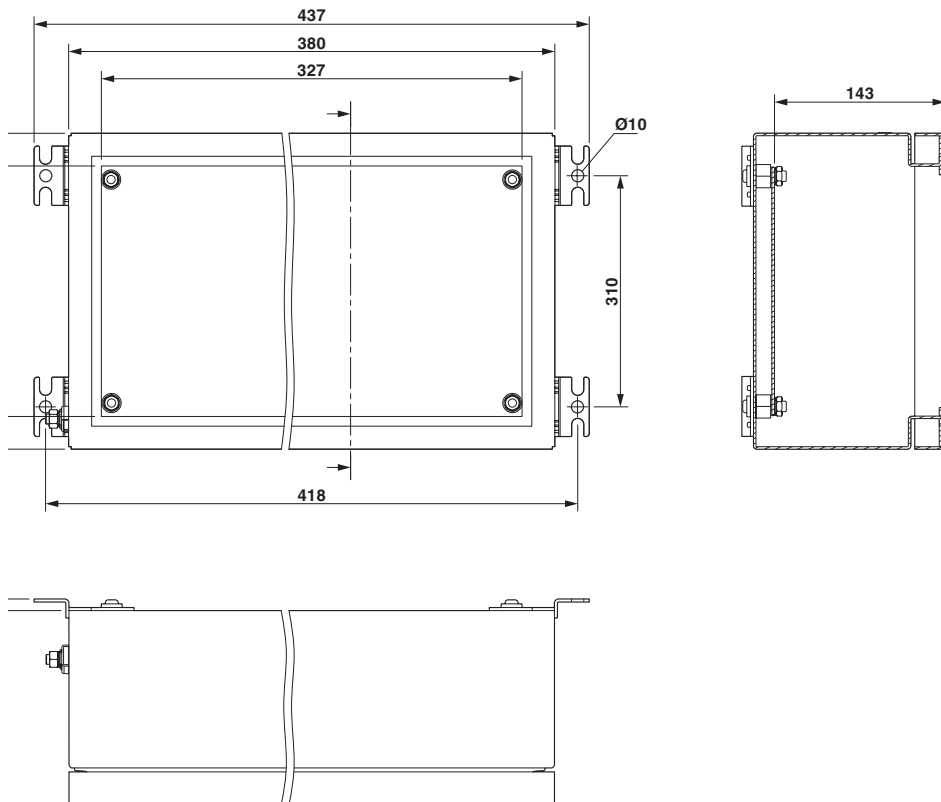
0899061

<https://www.phoenixcontact.com/fr/produits/0899061>



Dessins

Dessin coté



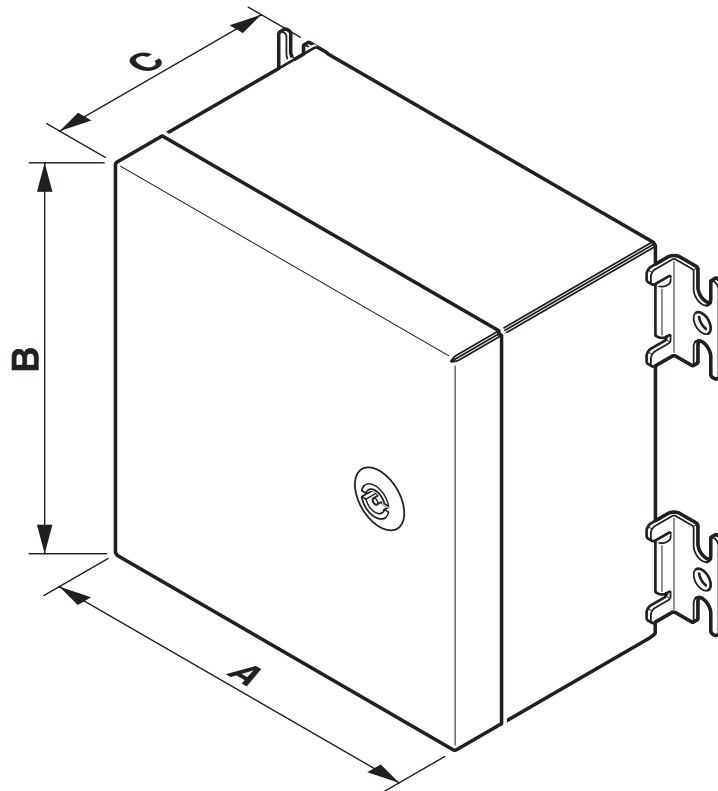
C S6 A 380X380X160 - Boîtier vide

0899061

<https://www.phoenixcontact.com/fr/produits/0899061>



Dessin schématique



C S6 A 380X380X160 - Boîtier vide



0899061

<https://www.phoenixcontact.com/fr/produits/0899061>

Homologations

🔗 To download certificates, visit the product detail page: <https://www.phoenixcontact.com/fr/produits/0899061>

DNV

Identifiant de l'homologation: TAE00001HA



UL Listed

Identifiant de l'homologation: E471053



cUL Listed

Identifiant de l'homologation: E471053



IECEx

Identifiant de l'homologation: IECEx BAS 14.0179U



ATEX

Identifiant de l'homologation: Baseefa14ATEX0393U

cULus Listed

C S6 A 380X380X160 - Boîtier vide



0899061

<https://www.phoenixcontact.com/fr/produits/0899061>

Classifications

ECLASS

ECLASS-11.0	27180101
ECLASS-12.0	27180101
ECLASS-13.0	27180101

ETIM

ETIM 9.0	EC000261
----------	----------

UNSPSC

UNSPSC 21.0	31261500
-------------	----------

C S6 A 380X380X160 - Boîtier vide

0899061

<https://www.phoenixcontact.com/fr/produits/0899061>



Conformité environnementale

China RoHS

Période d'utilisation conforme : illimitée = EFUP-e

Aucune substance dangereuse dépassant les valeurs seuils ;

C S6 A 380X380X160 - Boîtier vide

0899061

<https://www.phoenixcontact.com/fr/produits/0899061>



Accessoires

AE MP SH 380X380 - Plaque de montage

0161973

<https://www.phoenixcontact.com/fr/produits/0161973>



Plaque de montage, largeur: 324 mm, hauteur: 324 mm, coloris: argenté

TSD-M 6NM - Tournevis dynamométrique

1212226

<https://www.phoenixcontact.com/fr/produits/1212226>



Tournevis dynamométrique, précision selon EN ISO 6789, réglable de 3 à 6 Nm

C S6 A 380X380X160 - Boîtier vide

0899061

<https://www.phoenixcontact.com/fr/produits/0899061>

SF-BIT-HEX 3-50 - Vis

1212647

<https://www.phoenixcontact.com/fr/produits/1212647>



Embout de vissage, hexagonal, entraînement E6,3-1/4", taille : Hex 3 x 50 mm, dur, pour support selon DIN 3126-F 6,3 / ISO 1173

SF-BIT-HEX 4-50 - Vis

1212648

<https://www.phoenixcontact.com/fr/produits/1212648>



Embout de vissage, hexagonal, entraînement E6,3-1/4", taille : Hex 4 x 50 mm, dur, pour support selon DIN 3126-F 6,3 / ISO 1173

C S6 A 380X380X160 - Boîtier vide

0899061

<https://www.phoenixcontact.com/fr/produits/0899061>



USS 4 - Clé d'armoire

1203149

<https://www.phoenixcontact.com/fr/produits/1203149>



Clé d'armoire, en métal, pour toutes les armoires électriques courantes

Phoenix Contact 2023 © - Tous droits réservés

<https://www.phoenixcontact.com>

PHOENIX CONTACT SAS

52 Boulevard de Beaubourg Emerainville

77436 Marne La Vallée Cedex 2 France

+33 (0) 1 60 17 98 98

documentation@phoenixcontact.fr