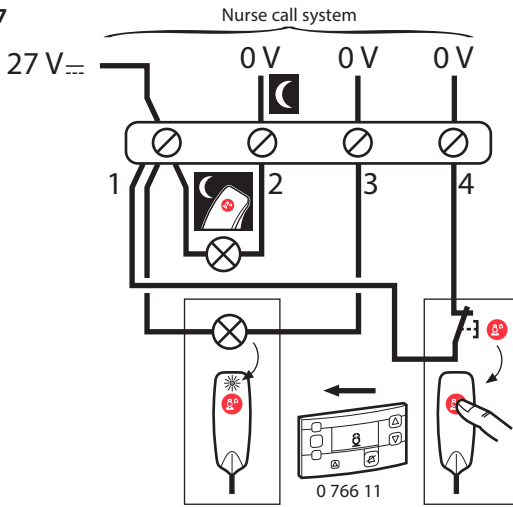
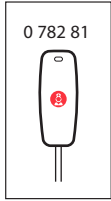


0 782 41/46L - 0 670 77



0 782 45/47L - 0 670 78

