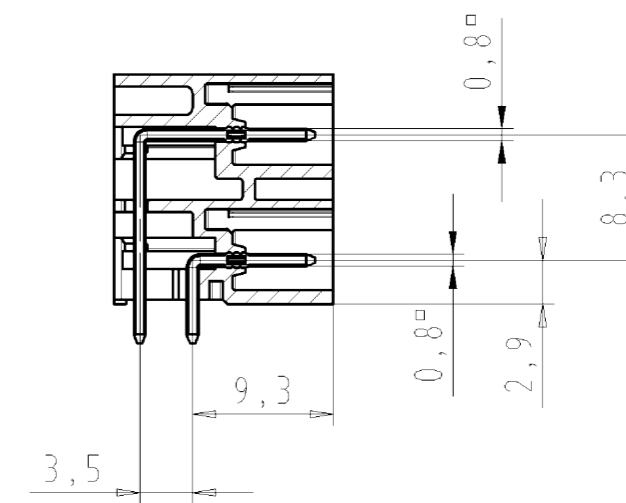


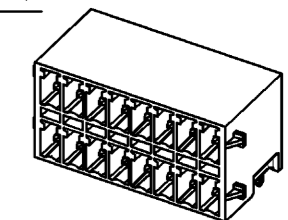
A-A



8/16-polige Ausführung
gezeichnet
shown 8/16 version

Teile-Nr. part-no.	Typ type	Polzahl number of poles	(L)	l	1.Verwendung/ first use: Tray
25.657.6206.0	8513 SEGN/ 2/ 4 WF2 THR	4	8,4	3,5 ±0,02	25.657.6236.0
25.657.6306.0	8513 SEGN/ 3/ 6 WF2 THR	6	11,9	7,0 ±0,02	25.657.6336.0
25.657.6406.0	8513 SEGN/ 4/ 8 WF2 THR	8	15,4	10,5 ±0,02	25.657.6436.0
25.657.6506.0	8513 SEGN/ 5/10 WF2 THR	10	18,9	14,0 ±0,02	25.657.6536.0
25.657.6606.0	8513 SEGN/ 6/12 WF2 THR	12	22,4	17,5 ±0,02	25.657.6636.0
25.657.6706.0	8513 SEGN/ 7/14 WF2 THR	14	25,9	21,0 ±0,05	25.657.6736.0
25.657.6806.0	8513 SEGN/ 8/16 WF2 THR	16	29,4	24,5 ±0,05	25.657.6836.0
25.657.6906.0	8513 SEGN/ 9/18 WF2 THR	18	32,9	28,0 ±0,05	25.657.6936.0
25.657.7006.0	8513 SEGN/10/20 WF2 THR	20	36,4	31,5 ±0,05	25.657.7036.0
25.657.7106.0	8513 SEGN/11/22 WF2 THR	22	39,9	35,0 ±0,05	25.657.7136.0
25.657.7206.0	8513 SEGN/12/24 WF2 THR	24	43,4	38,5 ±0,10	25.657.7236.0
25.657.7306.0	8513 SEGN/13/26 WF2 THR	26	46,9	42,0 ±0,10	25.657.7336.0
25.657.7406.0	8513 SEGN/14/28 WF2 THR	28	50,4	45,5 ±0,10	25.657.7436.0
25.657.7506.0	8513 SEGN/15/30 WF2 THR	30	53,9	49,0 ±0,10	25.657.7536.0
25.657.7606.0	8513 SEGN/16/32 WF2 THR	32	57,4	52,5 ±0,10	25.657.7636.0

M1:1



Tolerierung nach DIN 7167/Tolerance system acc. to DIN 7167. (This DIN-standard describes the envelope principle. According to the envelope principle the deviations of form and parallelism are limited by the size tolerances).		ja/yes <input checked="" type="checkbox"/> Stoffverhalts- und Deklarationsliste nach UU-TQM-05/03 ist einzuhalten. Conformity with Wieland document UU-TQM-05/03 (list of prohibited / declareable hazardous substances) to be declared!	
Freitoleranz nach General tolerance		CAD - Zeichnung, keine manuellen Änderungen CAD - drawing, no manual modifications allowed	
1. Verwendung: First Use:		-	
Blatt: 1 Sheet: 1		von of 1	
Zeichnung Nr./Drawing No.		Index	
T		25.657.6206.0 01K	
Maße in mm/Dimensions are in mm			
Werkstoff/Material		2010	
gezeichnet drawn		01.12.	
geprüft checked		-	
Werkst. Stand. check		-	
Vol.		mm Off./Surf.	
Ersatz für/Replacement for:		-	
wieland		Type	
Elektrische Verbindungen		Benennung/Title	
8513 SEGN WF2 THR		LP_STIFTLAISTE	
Index		Raster 3,5 PCB-Header, pitch 3,5mm	
Änderung/Revision		Date / Blatt Date / Sheet	

Wieland sowie Vervielfältigung dieses Dokuments, Verwertung und Mitteilung seines Inhalts sind verboten, soweit nicht ausdrücklich gestattet. Die Reproduktion, Verbreitung und Nutzung dieses Dokuments sowie die Weitergabe oder die Vervielfältigung dieses Dokuments zu anderen als dem Zweck der Herstellung ist ohne schriftliche Genehmigung von Wieland ausdrücklich untersagt.

These dimensions will be especially checked at delivery
Only inspection dimensions
NUR ZUM INSPEKTIONSZWECK
Diese Maße werden bei Abnahme besonders geprüft
Ausschließlich Prüfmaße
NUR ZUM PRÜFZWECK GÜLTIG

22657620601K_4_CAD2010_Merger2010-12-01T08:53:11