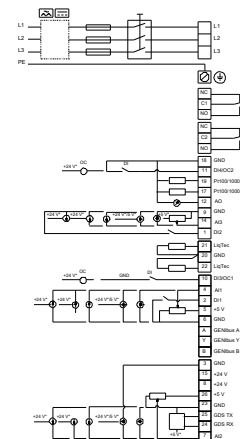
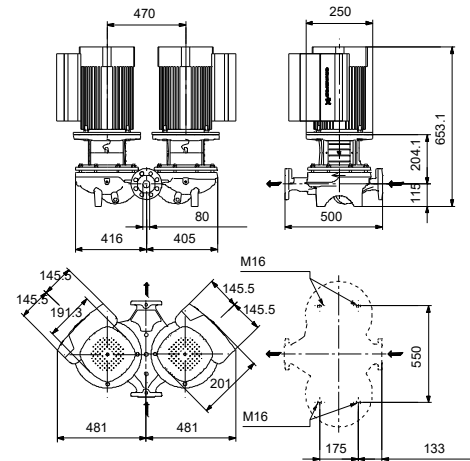
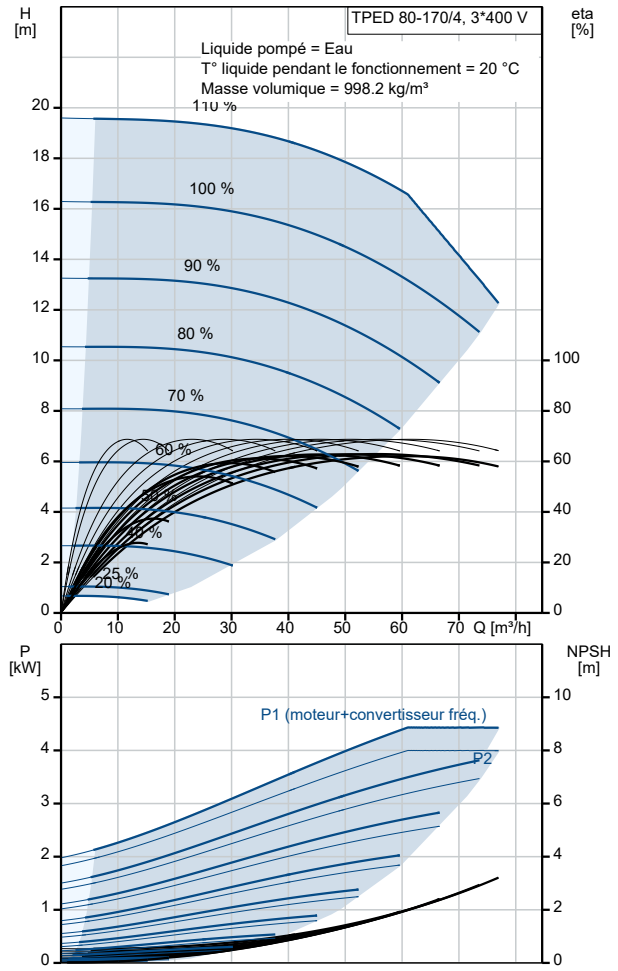


Description	Valeur
Information générale:	
Nom produit:	TPED 80-170/4 A-F-A-BQQE-KDA
Code article:	99114627
Numéro EAN::	5712607032814
Prix:	
Technique:	
Vitesse de rotation pour les données de la pompe:	1455 mn-1
Débit nominal:	53.8 m³/h
Hmt nom.:	14.4 m
Hauteur max.:	170 dm
Diamètre réelle de la roue mobile:	219 mm
Code de la garniture mécanique:	BQQE
Tolérance courbe:	ISO9906:2012 3B2
Version pompe:	A
Matériaux:	
Corps de pompe:	Fonte
Corps de pompe:	EN-GJL-250
Corps de pompe:	ASTM class 35
Roue:	Fonte
Roue:	EN-GJL-200
Roue:	ASTM class 30
Code matériau:	A
Installation:	
Plage température ambiante:	-20 .. 50 °C
Pression maximale de service:	16 bar
Pression maximum à la température indiquée:	16 bar / 120 °C
Type raccordement:	DIN
Taille du raccordement:	DN 80
Pression nominale pour le raccordement:	PN 16
Entraxe:	500 mm
Taille de la bride du moteur:	FF215
Code raccord:	F
Liquide:	
Liquide pompé:	Eau
Plage température liquide:	-25 .. 120 °C
Température liquide sélectionnée:	20 °C
Densité:	998.2 kg/m³
Donnée électrique:	
Type moteur:	112ME
Classe de rendement IE:	IE5
Puissance nominale - P2:	4 kW
Fréquence d'alimentation:	50 Hz
Tension nominale:	3 x 380-500 V
Courant nominal:	7.70-6.00 A
Cos phi - facteur de puissance:	0.92-0.87
Vitesse nominale:	180-2200 mn-1
Rendement:	90.3%
Rendement moteur à pleine charge:	90.3%
Nombre de pôles:	4
Indice de protection (IEC 34-5):	IP55
Classe d'isolement (IEC 85):	F
Protection moteur:	ELEC
No moteur:	98971183
Commandes:	
Armoire de commande:	HMI200 - Standard
Module fonction:	FM300 - Avancé
Convertisseur de fréquence:	Intégré
Autres:	
Indice d'efficacité minimale, MEI ≥:	0.70
Poids net:	181 kg
Poids brut:	221 kg



Description	Valeur
Volume d'expédition:	1.14 m3
N° fichier config.:	99100731