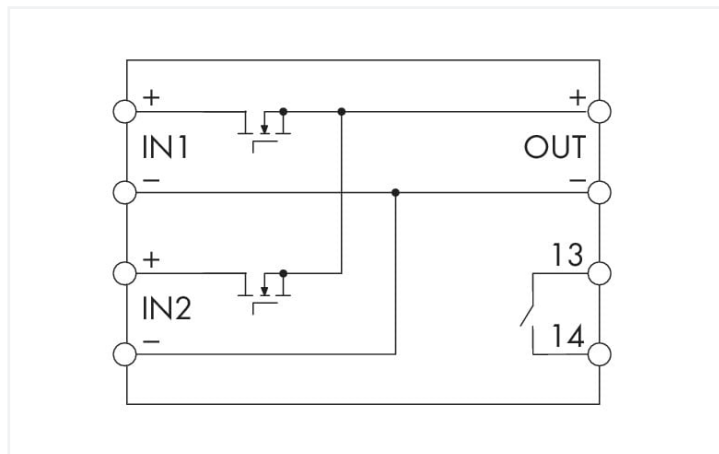


Fiche technique | Référence: 787-1685/000-070

Module de redondance; Tension d'entrée 2 x 24 V DC; Courant d'entrée 2 x 20 A;
Tension de sortie 24 V DC; Courant de sortie 40 A; Vernis de protection

<https://www.wago.com/787-1685/000-070>



Identique à la figure

Features:

- Redundancy module with low-loss MOSFET decouples two power supplies.
- For redundant and fail-safe power supply
- Continuous output current: 40 ADC, in any ratio of both inputs (e.g., 20 A / 20 A or 0 A / 40 A)
- Suitable for power supplies with PowerBoost and TopBoost
- Same profile as CLASSIC Power Supplies
- Electrically isolated output voltage (SELV/PELV) per EN 61140/UL 60950-1

Données techniques

Entrée

Tension nominale d'entrée $U_{e, \text{Nom}}$	2 x DC 24 V
Plage de tension d'entrée	2 x DC 10 ... 36 V
Plage de fréquence réseau nominale	0 Hz
Courant d'entrée I_e	≤ 40 A (par circuit); ≤ 40 A (au total)
Entrée PowerBoost	DC 60 A (4 s); DC 50 A (8 s)
Entrée TopBoost	DC 100 A (50 ms)

Sortie

Tension nominale de sortie $U_{s, \text{nom}}$	DC 24 V
Plage de tension de sortie	DC 10 ... 36 V (U_e - Chute de tension)
Chute de tension	≤ 100 mV (Entrée/sortie)
Courant nominal de sortie $I_{s, \text{Nom}}$	40 A (redundancy operation); 40 A (Parallel operation)
Puissance nominale de sortie	960 W
Fréquence de commutation	5 kHz
PowerBoost	DC 120 A (4 s); DC 100 A (8 s)
TopBoost	DC 200 A (50 ms)

Signalisation et communication

Signalisation	1 x LED IN1 (verte) 1 x LED IN2 (verte) 1 x contact de signalisation DC O.K. (IN1 et IN2 > 10 V DC)
Indication de l'état de fonctionnement	2 x LED verte ($U_a > 10$ V DC)

Rendement/puissance dissipée

Puissance dissipée P_v	$\leq 1,5$ W; $\leq 9,5$ W (charge nominale)
Rendement typ.	99,5 %

Protection par fusibles

Fusible interne	non
-----------------	-----

Sécurité & Protection

Tension d'isolement (bornes - boîtier)	DC 0,5 kV
Classe de protection	III
Indice de protection	IP20; selon EN 60529
Protection contre les inversions de polarité	oui
Tension inverse max.	≤ DC 37 V
Degré de pollution	2
Mise en parallèle possible	oui
Possibilité de montage en série	non
MTBF	> 500.000 h (selon CEI 61709)

Données de raccordement

Type de connexion 1	Entrée/sortie
Technique de connexion	Push-in CAGE CLAMP®
Borne WAGO	WAGO Série 831
Conducteur rigide	0,5 ... 10 mm ² / 20 ... 8 AWG
Conducteur souple	0,5 ... 10 mm ² / 20 ... 8 AWG
Longueur de dénudage	13 ... 15 mm / 0.51 ... 0.59 inch
Type de connexion 2	Signalisation
Technique de connexion 2	CAGE CLAMP®
Borne WAGO 2	WAGO Série 721
Conducteur rigide 2	0,08 ... 2,5 mm ² / 28 ... 12 AWG
Conducteur souple 2	0,08 ... 2,5 mm ² / 28 ... 12 AWG
Longueur de dénudage 2	8 ... 9 mm / 0.31 ... 0.35 inch

Données géométriques

Largeur	42 mm / 1.654 inch
Hauteur	127 mm / 5 inch
Prof. à partir du niveau supérieur du rail	139,5 mm / 5.421 inch

Données mécaniques

Type de montage	Rail 35
-----------------	---------

Données du matériau

Charge calorifique	0 MJ
Poids	370 g

Conditions d'environnement

Température ambiante (fonctionnement)	-40 ... +70 °C
Température ambiante (stockage)	-40 ... +85 °C
Humidité relative	5 ... 96 % (condensation non admise)
Derating	-1,5 % / K (65 °C)
Catégorie de climat	3K3 (selon EN 60721; excepté basse pression d'air)

Normes et spécifications

Marquage de conformité	CE
Normes/spécifications	EN 61000-6-2 EN 61000-6-3 EN 61010-1 EN 61010-2-201 EN 61140 UL 508 UL 60950 DNV

Données commerciales

Unité d'emb. (SUE)	1 pce(s)
Pays d'origine	DE
GTIN	4066966256413
Numéro du tarif douanier	85363030888

Conformité environnementale du produit

RoHS Compliance Status	Compliant, No Exemption
------------------------	-------------------------

Autorisations / certificats

Déclarations de conformité et de fabricant

Approbation	Norme	Nom du certificat
EU-Declaration of Conformity WAGO GmbH & Co. KG	-	-
UK-Declaration of Conformity WAGO GmbH & Co. KG	-	-

Téléchargements

Conformité environnementale du produit

Recherche de conformité

Environmental Product Compliance
787-1685/000-070



Données CAD/CAE

Données CAD

2D/3D Models
787-1685/000-070

