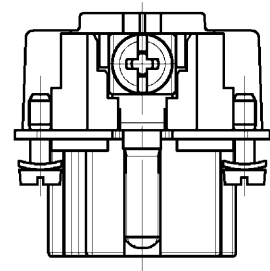
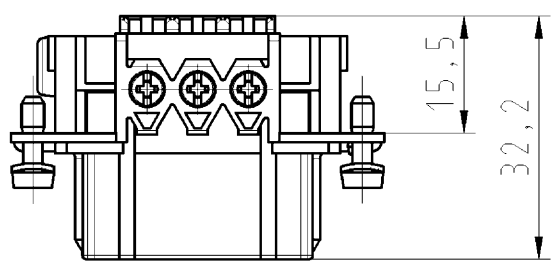
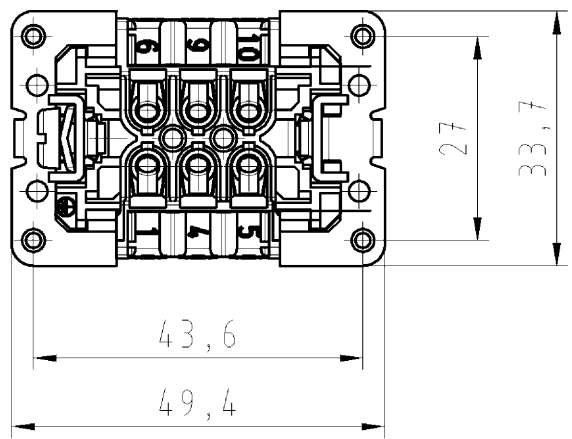


These dimensions will be especially checked at delivery
 Only inspection dimensions
 With /E marked dimensions are only valid for internal use



Diese Maße werden bei Abnahme besonders geprüft
 Ausschließlich Prüfmaße
 Mit /E gekennzeichnete Maße sind nur für interne Zwecke gültig



Weitere Daten siehe Katalog
 further data see catalog

Tolerierung nach DIN 7167/Tolerance system acc. to DIN 7167. (This DIN-standard describes the envelope principle. According to the envelope principle the deviations of form and parallelism are limited by the size tolerances).				ja/yes <input checked="" type="checkbox"/> Stoffverbots- und Deklarationsliste nach UU-TQM-05/03 ist einzuhalten. Conformity with Wieland document UU-TQM-05/03 (list of prohibited / declarable hazardous substances) to be declared!			
Freitoleranz nach - General tolerance		CAD - Zeichnung, keine manuellen Änderungen CAD - drawing, no manual modifications allowed		1.Verwendung: - First Use:		Blatt: 1 von 1 Sheet: of 1	
	/	Werkstoff/Material	2013	Tag/Date	Name	Zeichnung Nr./Drawing No.	
	/		gezeichnet drawn	06.12.	Schmitt J.	72.311.0653.9 01K	
	/		geprüft checked	-	-		
	/	Maßstab/Scale	Normgepr. Stand., check	-	-	Maße in mm/Dimensions are in mm	
	/	Vol. mm ³	Oil./Surf. mm ²	Ersatz für/Replacement for: -			
	/	 wieland Elektrische Verbindungen	Type	Benennung/Tittle			
	/		EX STS	STECKEREINSATZ			
Index	Datum / Blatt Date / Sheet	6 2,5 091A AU		6 polig /6 poles male insert			
Änderung/Revision							

Weitergabe sowie Vervielfältigung dieses Dokuments, Verwertung und Mitteilung seines Inhalts sind verboten, soweit nicht ausdrücklich gestattet.
 The reproduction, distribution and utilization of this document as well as the communication of its contents to others without express authorization is prohibited.