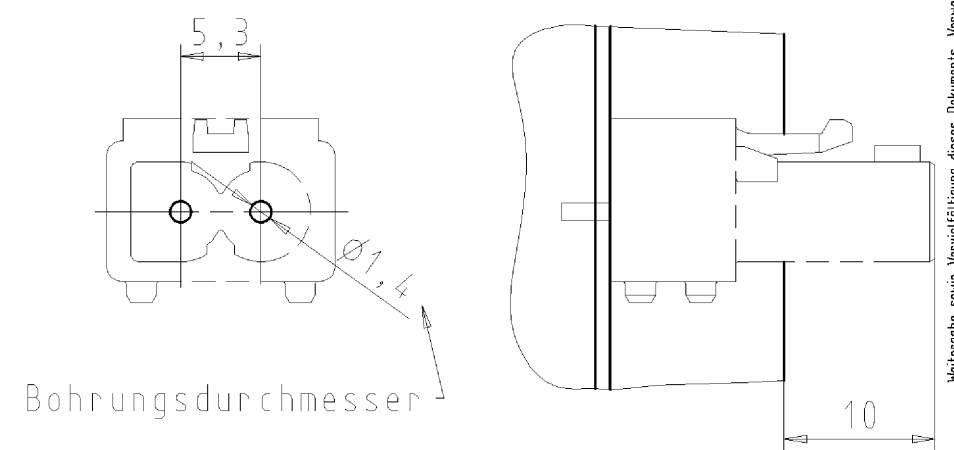
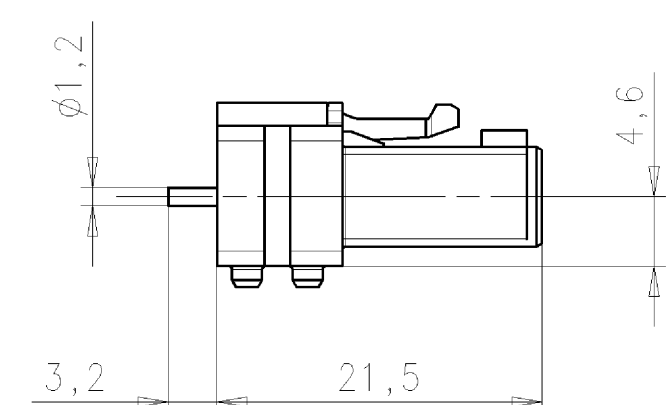
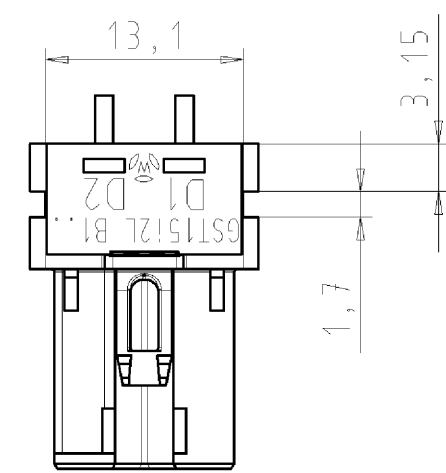
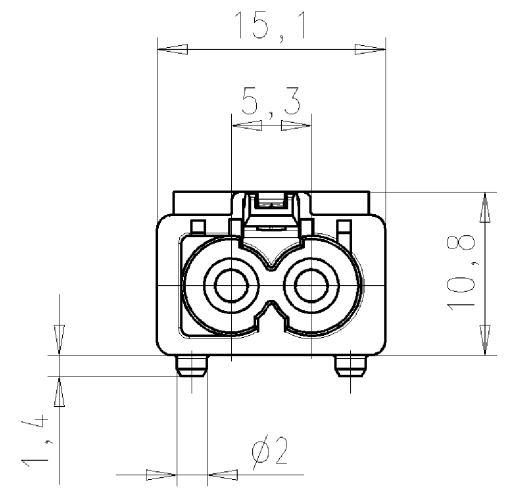
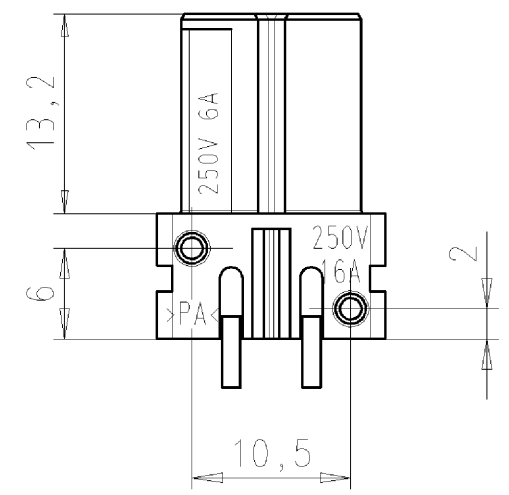


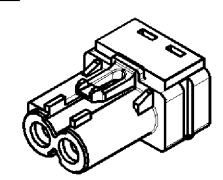
These dimensions will be especially checked at delivery
Only inspection dimensions
With /E marked dimensions are only valid for internal use

Diese Maße werden bei Abnahme besonders geprüft
Ausschließlich Prüfmaße
Mit /E gekennzeichnete Maße sind nur für interne Zwecke gültig



Überstand des Steckverbinders max. 10mm, dahinter muss die Berührsicherheit durch z.B. eine Abdeckung sichergestellt werden!

M1:1



Teile-Nr.:	Farbe:	Material:	Typ
91.021.0253.0	pastellblau	PA UL94-V0	GST15i2L B1V pb

Tolerierung nach DIN 7167/Tolerance system acc. to DIN 7167. (This DIN-standard describes the envelope principle. According to the envelope principle the deviations of form and parallelism are limited by the size tolerances).		ja/yes <input checked="" type="checkbox"/> Stoffverbots- und Deklarationsliste nach UU-TQM-05/03 ist einzuhalten. Conformity with Wieland document UU-TQM-05/03 (list of prohibited / declarable hazardous substances) to be declared!	
Freitoleranz nach General tolerance	CAD - Zeichnung, keine manuellen Änderungen CAD - drawing, no manual modifications allowed	1.Verwendung: First Use:	Blatt: 1 von 1 Sheet: of 1
	Werkstoff/Material Farbe: pastellblau	2009 gezeichnet drawn 24.11. geprüft checked - Nähergepr. Stand. check -	Name Hollet
	Maßstab/Scale 2:1	Zeichnung Nr./Drawing No. 91.021.0253.0 01K	
	Vol. mm ³ Ofl./Surf. mm ²	Ersatz für/Replacement for: -	
	wieland	Type	Benennung/Title BUCHSENTEIL_V GST15i2L B1V pb (Dimmen - ohne Flansch)
Index	Datum / Blatt Date / Sheet		
Änderung/Revision			

Weitergabe sowie Vervielfältigung dieses Dokuments, Verwertung und Mitteilung seines Inhalts sind verboten, soweit nicht ausdrücklich gestattet. Die Reproduktion, Distribution und Nutzung dieses Dokuments sowie die Kommunikation der Inhalte ist ohne schriftliche Genehmigung der Wieland-Werke AG ist untersagt.
 910210253001K_4_CADW2028_hollet_2009-11-25T13:26:58 1.000
 QU-PEM-08/91