

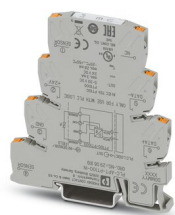
PLC-APT-PT100-IN - Module analogique



2906919

<https://www.phoenixcontact.com/fr/produits/2906919>

Veillez tenir compte du fait que les données affichées dans ce document PDF proviennent de notre catalogue en ligne. Vous trouverez les données complètes dans la documentation utilisateur. Nos conditions générales d'utilisation des téléchargements sont applicables.



Convertisseur de température Pt 100/Pt 1000 pour modules logiques PLC logic (2e génération uniquement), à 1 canal, type de signal (Pt 100, Pt 1000) configurable par DIP switch, raccordement Push-in

Données commerciales

Référence	2906919
Conditionnement	1 Unité(s)
Commande minimum	1 Unité(s)
Clé de vente	CK2622
Product key	CK2622
Page catalogue	Page 433 (C-5-2019)
GTIN	4055626155500
Poids par pièce (emballage compris)	73 g
Poids par pièce (hors emballage)	50,3 g
Numéro du tarif douanier	85389099
Pays d'origine	DE

Caractéristiques techniques

Remarques

Généralités	Pour une utilisation conforme, il convient de respecter les prescriptions de la directive d'installation (voir Téléchargements). En cas d'application ou d'utilisation avec des produits d'autres fabricants, il faut en outre respecter les prescriptions, les consignes de sécurité et avertissements du fabricant tiers concerné.
-------------	--

Propriétés du produit

Type de produit	Module d'extension
Gamme de produits	PLC logic
Mode de fonctionnement	100 % ED

Propriétés d'isolation

Isolant	Isolation de base
---------	-------------------

Propriétés d'isolation: Distances dans l'air et lignes de fuite

Isolant	Isolation de base
Catégorie de surtension	III
Degré de pollution	2

Propriétés électriques

Distances dans l'air et lignes de fuite

Tension d'isolement assignée	50 V
Tension de choc assignée	0,5 kV

Alimentation

Tension d'alimentation assignée du circuit de commande U_S	24 V DC
Plage de tension de commande assignée par rapport à U_S	0,8 ... 1,1
Courant d'alimentation de commande assigné I_S	14 mA
Circuit de protection	Protection contre inversions de polarité Protection antisurtension

Données d'entrée

Entrée analogique résistance

Types de capteurs utilisables (RTD)	Pt 100 (IEC 60751, $\alpha = 0,00385$)
Nombre d'entrées	1
Technologie de raccordement	2 fils
Courant d'alimentation du capteur	900 μ A
Plage de mesure de la température	-50 °C ... 200 °C
Coefficient de température max.	0,01 %/K
Erreur de transmission max.	1 %
Limitation de la surtension	> 33 V

PLC-APT-PT100-IN - Module analogique



2906919

<https://www.phoenixcontact.com/fr/produits/2906919>

Résolution	10 Bit (Échelle de 0 à 1 000)
------------	-------------------------------

Entrée analogique résistance

Types de capteurs utilisables (RTD)	Pt 1000 (CEI 60751, $\alpha = 0,00385$)
Nombre d'entrées	1
Technologie de raccordement	2 fils
Courant d'alimentation du capteur	900 μ A
Plage de mesure de la température	-50 °C ... 200 °C
Coefficient de température max.	0,01 %/K
Erreur de transmission max.	1 %
Limitation de la surtension	> 33 V
Résolution	10 Bit (Échelle de 0 à 1 000)

Données de sortie

Numérique

Dénomination sortie	Sortie TOR
Plage de tension de commutation	5 V DC ... 30 V DC
Courant de commutation	≤ 3 mA

Caractéristiques de raccordement

Type de raccordement	Raccordement Push-in
Longueur à dénuder	10 mm
Nombre de connexions	4
Section de conducteur rigide	0,14 mm ² ... 2,5 mm ²
Section de conducteur souple	0,14 mm ² ... 2,5 mm ²
Section conduct. AWG	26 ... 14

Signalisation

Témoin de présence de la tension de service	LED verte
Affichage des défauts	LED rouge

Dimensions

Largeur	6,2 mm
Hauteur	80 mm
Profondeur	86 mm

Conditions environnementales et de durée de vie

Conditions ambiantes

Indice de protection	IP20
Température ambiante (fonctionnement)	-20 °C ... 50 °C
Température ambiante (stockage/transport)	-20 °C ... 70 °C

Homologations

CE

PLC-APT-PT100-IN - Module analogique



2906919

<https://www.phoenixcontact.com/fr/produits/2906919>

Certificat	Conformité CE
UL, USA / Canada	
Repérage	UL 508 Listed

Normes et spécifications

Distances dans l'air et lignes de fuite

Normes/Prescriptions	DIN EN 50178
----------------------	--------------

Montage

Type de montage	Montage sur profilé
Instructions de montage	Juxtaposables
Emplacement pour le montage	indifférent

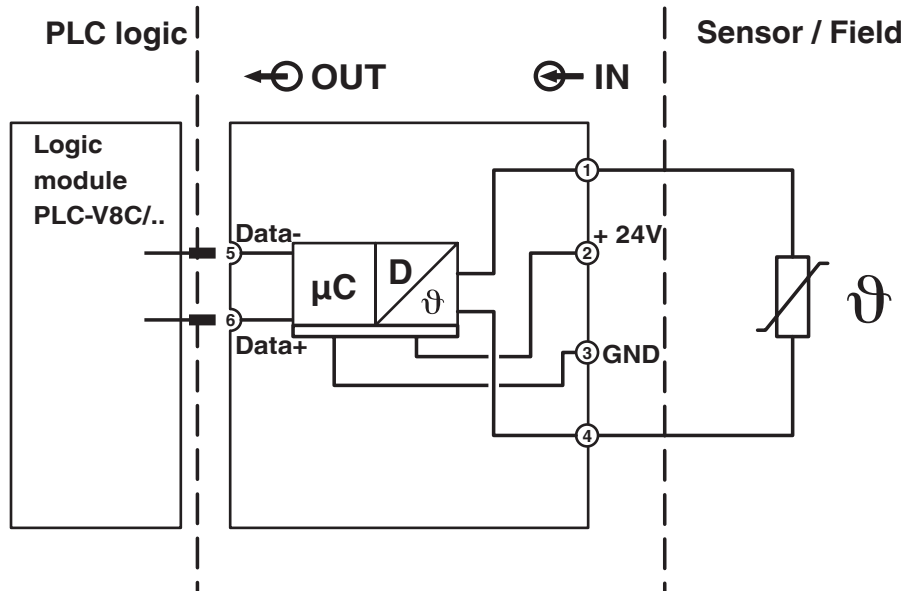
PLC-APT-PT100-IN - Module analogique

2906919

<https://www.phoenixcontact.com/fr/produits/2906919>

Dessins

Schéma fonctionnel



PLC-APT-PT100-IN - Module analogique



2906919

<https://www.phoenixcontact.com/fr/produits/2906919>

Homologations

🔗 To download certificates, visit the product detail page: <https://www.phoenixcontact.com/fr/produits/2906919>



EAC

Identifiant de l'homologation: RU*DE.*08.B.01517/19



UL Listed

Identifiant de l'homologation: FILE E 238705



cUL Listed

Identifiant de l'homologation: FILE E 238705

cULus Listed

2906919

<https://www.phoenixcontact.com/fr/produits/2906919>

Classifications

ECLASS

ECLASS-11.0	27242201
ECLASS-13.0	27242201
ECLASS-12.0	27242201

ETIM

ETIM 9.0	EC001420
----------	----------

UNSPSC

UNSPSC 21.0	32151600
-------------	----------

PLC-APT-PT100-IN - Module analogique



2906919

<https://www.phoenixcontact.com/fr/produits/2906919>

Conformité environnementale

REACH SVHC	Lead 7439-92-1
China RoHS	Période d'utilisation conforme (EFUP) : 50 ans
	Vous trouverez des informations sur les substances dangereuses dans la déclaration du fabricant dans l'onglet « Téléchargements »

PLC-APT-PT100-IN - Module analogique

2906919

<https://www.phoenixcontact.com/fr/produits/2906919>

Accessoires nécessaires

PLC-V8C/PT-24DC/BM2 - Automate

2907446

<https://www.phoenixcontact.com/fr/produits/2907446>



Module de base PLC logic, 2e génération, avec 16 E/S, enfichable sur huit blocs de jonction PLC-INTERFACE TOR ou analogiques, extension possible à 48 E/S, horloge en temps réel, connecteur femelle micro USB, logement pour module de mémoire et adaptateur Bluetooth, raccordement Push-in

PLC-V8C/SC-24DC/BM2 - Automate

2907447

<https://www.phoenixcontact.com/fr/produits/2907447>



Module de base PLC logic, 2e génération, avec 16 E/S, enfichable sur huit blocs de jonction PLC-INTERFACE TOR ou analogiques, extension possible à 48 E/S, horloge en temps réel, connecteur femelle micro USB, logement pour module de mémoire et adaptateur Bluetooth, raccordement vissé

PLC-APT-PT100-IN - Module analogique

2906919

<https://www.phoenixcontact.com/fr/produits/2906919>



PLC-V8C/PT-24DC/SAM2 - Automate

2907443

<https://www.phoenixcontact.com/fr/produits/2907443>



Module de base autonome PLC logic, 2e génération, avec 16 E/S, enfichable sur huit blocs de jonction PLC-INTERFACE TOR ou analogiques, non extensibles, horloge en temps réel, connecteur femelle micro USB, logement pour module de mémoire et adaptateur Bluetooth, raccordement Push-in

PLC-V8C/SC-24DC/SAM2 - Automate

2907445

<https://www.phoenixcontact.com/fr/produits/2907445>



Module autonome PLC logic, 2e génération, avec 16 E/S, enfichable sur huit blocs de jonction TOR ou analogiques PLC-INTERFACE, sans extension, horloge en temps réel, connecteur femelle micro USB, logement pour module de mémoire et adaptateur Bluetooth, raccordement vissé

PLC-APT-PT100-IN - Module analogique

2906919

<https://www.phoenixcontact.com/fr/produits/2906919>



PLC-V8C/PT-24DC/RS485 - Automate

1452919

<https://www.phoenixcontact.com/fr/produits/1452919>



Module de base PLC logic avec raccordement RS-485 pour communication Modbus/RTU, avec 16 E/S, enfichable sur 8 blocs de jonction TOR ou analogiques PLC-INTERFACE, extension possible à 48 E/S, horloge en temps réel, connecteur femelle micro USB, logement pour module de mémoire et adaptateur Bluetooth, raccordement Push-in

Phoenix Contact 2023 © - Tous droits réservés

<https://www.phoenixcontact.com>

PHOENIX CONTACT SAS

52 Boulevard de Beaubourg Emerainville

77436 Marne La Vallée Cedex 2 France

+33 (0) 1 60 17 98 98

documentation@phoenixcontact.fr