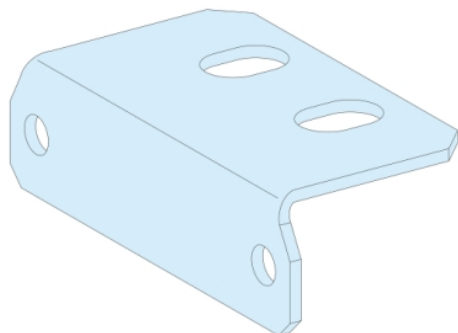


## Fiche produit

### Caractéristiques

# LVS04667

## PrismaSeT P Active - Equerres supports PE horizontaux - lot de 2



### Principales

Gamme	Linergy
Gamme de produit	Linergy
Type de produit ou équipement	Support PE
Nom du produit	Linergy TB
Compatibilité de gamme	Linergy (Linergy TB) bornier PrismaSeT (PrismaSeT P) boîtier

### Complémentaires

Raccordement appareil-armoire	Linergy BS vertical jeu de barres
Description d'installation	Cellule
Quantité du lot	Lot de 2
Poids du produit	0,14 kg

### Environnement

Normes	CEI 61439-1 CEI 61439-2
Certifications du produit	ASTA

### Emballage

Type d'emballage 1	PCE
Nb produits dans l'emballage 1	1
Hauteur de l'emballage 1	2,3 cm
Largeur de l'emballage 1	4,1 cm
Longueur de l'emballage 1	7,6 cm
Poids de l'emballage 1	135 g
Type d'emballage 2	S02
Nb produits dans l'emballage 2	20
Hauteur de l'emballage 2	15 cm
Largeur de l'emballage 2	30 cm
Longueur de l'emballage 2	40 cm
Poids de l'emballage 2	2,996 kg
Type d'emballage 3	P12
Nb produits dans l'emballage 3	320
Hauteur de l'emballage 3	42 cm
Largeur de l'emballage 3	80 cm
Longueur de l'emballage 3	120 cm
Poids de l'emballage 3	60,5 kg

## Durabilité de l'offre

Statut environnemental de l'offre	Produit Green Premium
Régulation REACH	<a href="#">Déclaration REACH</a>
Sans SVHC REACH	Oui
Directive RoHS UE	Conformité pro-active (Produit en dehors du scope légal RoHS UE) <a href="#">Déclaration RoHS UE</a>
Sans métaux lourds toxiques	Oui
Sans mercure	Oui
Régulation RoHS Chine	<a href="#">Déclaration RoHS Pour La Chine</a>
Information sur les exemptions RoHS	<a href="#">Oui</a>
Profil environnemental	<a href="#">Profil Environnemental Du Produit</a>
Sans PVC	Oui
Présence d'halogènes	Produit avec composants plastiques sans halogènes

## Garantie contractuelle

Garantie	18 mois
----------	---------