

matériaux

Corps	Mélamine
Chemise	Acier traité
Col fileté	Laiton nickelé
Organe de manœuvre	Standard: Laiton nickelé Y et Z : Laiton chromé X : Laiton chromé et polyamide
Bornes	Série 2400 B1 Laiton B2, B5 Laiton traité
	Série 2700 B1-B2-B5 Laiton argenté
Contacts	Séries 2400 Cuivre 2700 Bronze argenté
Grains de contact	Séries 2400 Cuivre 2700 Ag/CdO

caractéristiques

Électriques	Série 2400 1 A 250 V~ T 125 °C 3 A 250 V~ T 85 °C Pour caractéristiques ≤ à 12 V 50 mA: nous consulter. Série 2700 4 A à 15 A 250 V~ T 125 °C Résistance de contact: 5 mΩ Rigidité diélectrique: 2 000 V 50 Hz Résistance d'isolement ≥ 5 MΩ
Environnement	Température d'utilisation -20 °C +125 °C Étanchéité: possible par l'avant par adjonction d'un capuchon
Durée de vie	Électrique: 10 000 cycles garantis à pleine charge Mécanique: 80 000 cycles
Homologations	Voir tableau
Normes	NF-C 61120 harmonisée CEE 24.

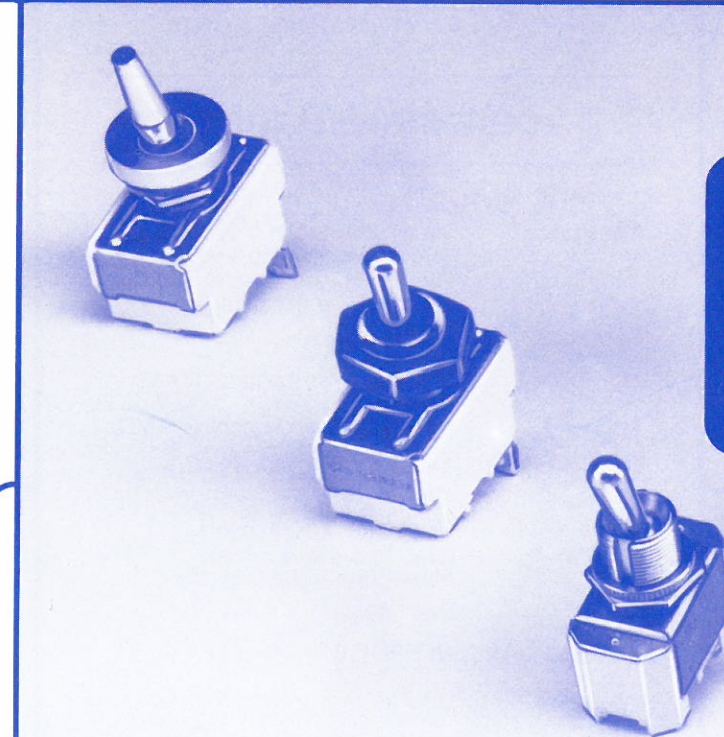
descriptif

	Série	Fonction	Type de corps	Type organe de manœuvre	Type de lampe	Raccordement	Couleur corps	Couleur organe de manœuvre	Écrou	Accessoires
Standard	24 27	00 02	UNI	STD		B1 B2 B5			N° 3	Voir Notice N° 303*
		00 02	BIP	Z						
		04 10 12 13 14 16	BIP	STD Z						
		00 02	BIP	X Y Z K1						
		00 02	UNI	STD						
		03 04 06 07 10 12 13 14 16	BIP	STD X Y Z K1						
Dérivé du Standard	24 27	17 à 22		STD Z					N° 3	Voir Notice N° 303*
										* à commander séparément

Comment composer votre référence: indiquer dans chaque case le code ou l'abréviation

CONDITIONNEMENT:

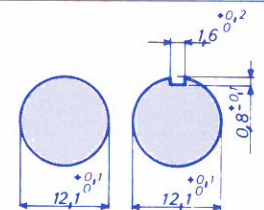
Unité de conditionnement indivisible : 40 (sans panachage)
Dérivé du standard, quantité minimale à commander: 240
Pour quantité inférieure, consulter notre réseau de distributeurs (voir liste jointe)



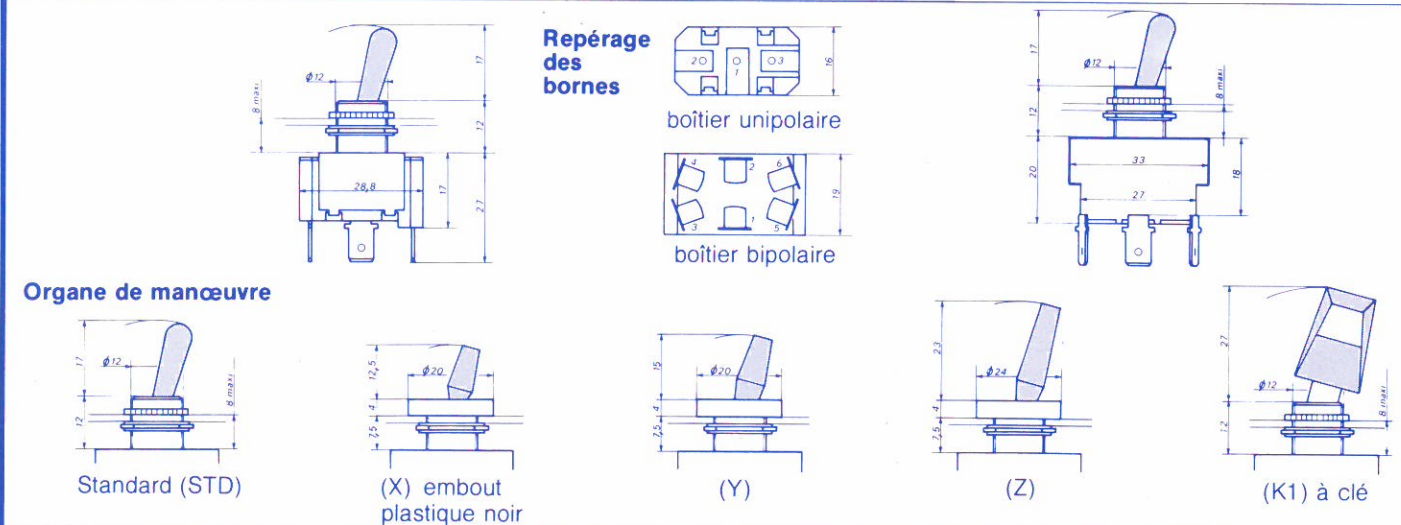
UNI./BIPOLAIRE

Série 2400: 1 à 3 A 250 V~ T 125 °C
Série 2700: 4 à 15 A 250 V~ T 125 °C

découpe



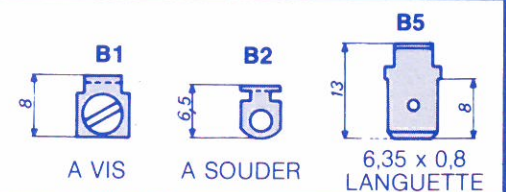
dimensions



fonctions

	Positions			Code	
	0	1	2	Unipolaire	Bipolaire
Interrupteur	0	—	1	00	10
Inverseur	1	—	2	02	12
Inverseur momentané	1	—	2*	03	13
Inverseur plot mort	1	0	2	04	14
Inverseur plot mort momentané	1*	0	2*	06	16
Inverseur plot mort momentané	1	0	2*	07	17

raccordements



fixation

- montage par l'arrière
- épaisseur du panneau de 0,8 à 8 mm
- contre-écrou n° 3 livré monté
- fixation par l'avant par écrou ou bague livré non monté voir notice n° 303

* Position momentanée