

## 1583 - Vista LED COB

Code: 422212-73

### INFORMATIONS GÉNÉRALES



Article	1583 - Vista LED COB
Code	422212-73

### DIMENSIONS ET POIDS

Longueur (mm)	585 mm
Largeur (mm)	585 mm
Hauteur (mm)	550 mm
Poids (Kg)	10.825 kg

### INSTALLATION

Diamètre (Ø) fixation mât (mm)	60-60 mm
Surface d'exposition au vent (mm)	L 168000 mm <sup>2</sup> , F 168000 mm <sup>2</sup>

### CARACTÉRISTIQUES ÉLECTRIQUES ET CONTRÔLES

Tension (V)	230 V
Fréquence (Hz)	50 Hz
Alimentation	CLD
Facteur de puissance	≥0.9
Courant(mA)	1400 mA
Protection contre les surtensions (commune) (EN 61547)	10 kV, 10 kV
Classe d'isolation	Classe II
Contrôle et réglage	Aucun



Vista est l'un des luminaires Disano les plus appréciés pour l'éclairage public.

Conçu pour éclairer les parcs, Vista s'inscrit tout naturellement dans les jardins, dans les espaces verts ou dans les quartiers de la ville particulièrement soignés.

Un bon projet d'éclairage augmente le niveau de sécurité, et la nuit, il peut transformer une place ou un quartier, ce qui permet aussi d'explorer des zones habituellement non fréquentées quand le soir tombe.

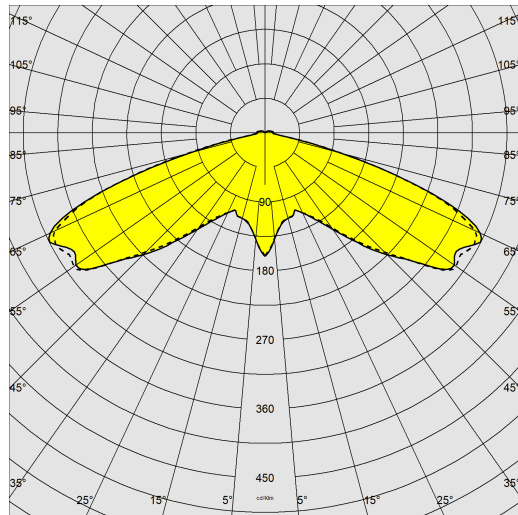
Vista led possède des modules LED de dernière génération



## 1583 - Vista LED COB

Code: 422212-73

### DONNÉES PHOTOMÉTRIQUES



Source lumineuse	LED COB AMBRE
CRI	amber
Flux lumineux (sortant) (lm)	3415 lm
Puissance absorbée (totale) (W)	57 W
CCT	2200 K
Efficacité lumineuse (lm/W)	60 lm/W
Low Flicker	luminaire avec flicker très limité : lumière uniforme pour une plus grande sécurité visuelle.
Maintien du flux lumineux LED	50000 hr, L 80, B 20

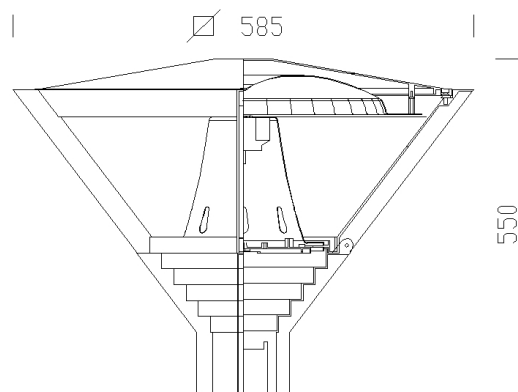
### CARACTÉRISTIQUES MÉCANIQUES

Résistance aux chocs mécaniques (IK)	IK09
IP	65
Température ambiante - Min.	-20 °C
Température ambiante - Max.	40 °C

## 1583 - Vista LED COB

Code: 422212-73

### MATÉRIAUX ET COULEURS



Corps	aluminium moulé sous pression.
Diffuseur	polycarbonate anti-éblouissement incassable et auto-extinguible V2, stabilisé aux rayons UV, lisse à l'extérieur et antipoussière.
Dissipateur	intégré.
Fixation mât	pour mâts de diamètre 60 mm.
Peinture	phase de prétraitement superficiel du métal, couche de peinture cataphorèse résistante à la corrosion et au brouillard salin, seconde couche finale de peinture liquide acrylique bi-composante stabilisée aux rayons UV.
Couleur	Graphite
Matériel	-sectionneur. -connectique rapide IP67. -soupape anticondensation. -contrôleur automatique de la température avec réarmement automatique. -dispositif de protection contre surtensions NF EN 61547.

### TÉLÉCHARGEMENT

#### MONTAGES

[InstructionsMontage vista 03-23.pdf](#)

#### DESSINS

[BIM 1583 Vista LED COB - 20200604.zip](#)

[DessinTechnique 1583 vista led.dxf](#)



### NORMES ET CONFORMITÉ

Classe de sécurité photobiologique	RG0 Ethr
Marquages et essais	CE
Normes de référence	NF EN 60598-1. Degré de protection selon la norme NF EN 60529.

### GARANTIE

Garantie après-vente	5 yr
----------------------	------