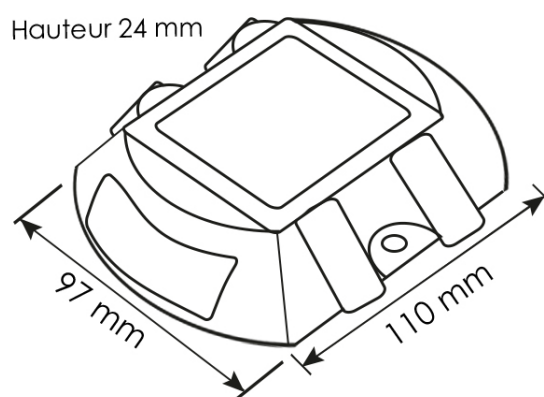


BF-SR10

Gamme Solaire

Balisage solaire

Retrouvez l'ensemble de nos fiches produits sur www.bf-light.com



Caractéristiques techniques

➤ Design et finition

Matériaux : Aluminium

Couleur : Gris

➤ Spécificités techniques

Température de couleur : 4000°K

Faisceau : 120°

Flux lumineux : 80 lm

Puissance panneau solaire : 0.3W

Indice de protection : IP67

Batterie : Li-ion 600 mAh / 1,2V

Alimentation : panneau solaire

➤ Dimensions et poids du produit

Voir schéma ci-dessus

Poids : 500 g

➤ Divers

Garantie 2 ans

Résiste à 40 tonnes (roulant)

Détecteur crépusculaire dès

<10 Lux s'allume et s'éteint

automatiquement

