

# TOURELLES CENTRIFUGES F400-120 (400°C/2h)

## Série MAXFIRE TAHB et TAHT - rejet horizontal



### Les plus

- Agréées F400-120 (400°C/2h)
- Marquage CE
- Moteur 1 vitesse variable
- Versions avec inter de proximité monté
- Nombreux accessoires de mise en oeuvre
- Fonctionnement silencieux
- Faible niveau sonore

### Gamme

- 3 modèles monophasés 230V
- 11 modèles triphasés 400V
- Débits de 700 à 25000 m³/h
- Moteurs :
  - 1 vitesse variable
  - 1 vitesse variable avec inter monté
  - 2 vitesses

### Applications



- Ventilation générale,
- Ventilation industrielle
- Désenfumage pour ERP, IGH, VMC
- Grandes cuisines professionnelles



ERP et IGH



Locaux tertiaires



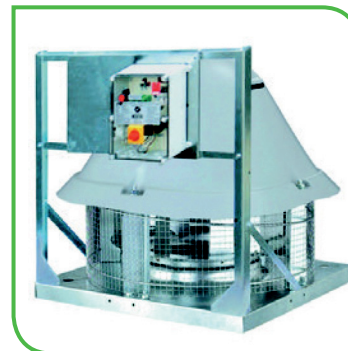
Parkings

### Caractéristiques générales

- Agréées F400-120 (400°C-2h) selon norme NF EN 12101-3
- PV CE n° 1812-CDP-0043 (TAHB) et 1812-CDP-0044 (TAHT)
- Platine d'aspiration et support moteur en tôle acier galvanisé
- Platine avec cône d'aspiration
- Calotte en polyéthylène de couleur grise
- Grille de protection anti-volatiles conforme à la norme NFE 09-010 pour la protection des personnes
- Roue centrifuge à réaction en tôle d'acier galvanisé
- Accouplement direct
- Moteurs variables :
  - 1 vitesse monophasée 230V-50 Hz - IP 54 - Classe F - Variable
  - 1 vitesse triphasée 400V-50 Hz - IP 55 - Classe F - Variable
  - 2 vitesses triphasées 400V-50 Hz - IP 55 - Classe F
- Température du flux : 80° maxi (confort)  
400°/2h (désenfumage)



Option inter monté



Option Coffret de relaiage monté

### Options

- Interrupteur de proximité câblé-monté
- Coffret de relaiage PYRODIS câblé/monté
- Peinture époxy pour installation en milieu corrosif
- Tourelles pour atmosphère explosive conforme à la directive ATEX 94/9/CE, groupe II, catégorie 2 G

### Caractéristiques techniques - Moteur 1 vitesse variable par variateur de fréquence (TAHB et Type G par variateur de tension)

Référence	Code	Puissance moteur (W)	Intensité maximum (A)		Niveau de pression à 6 m (dB(A))	Débit maximum (m³/h)	Poids (kg)
			sous 230 V	sous 400 V			
Monophasé 4 pôles							
TAHB/4-020	207 278	180	1,7		54	2000	18
TAHB/4-030	207 280	370	3		57	3000	25
TAHB/4-040	207 282	550	3,9		59	4700	28
Triphasé 4 pôles							
TAHT/4-040	207 301	550		1,5	59	4700	28
TAHT/4-060	207 303	750		2,3	61	6000	50
TAHT/4-080	207 306	1500		2,7	68	8000	60
TAHT/4-105	207 309	2200		4,9	69	11800	75
Triphasé 6 pôles							
TAHT/6-040-G	209 660	250		1,1	50	3000	28
TAHT/6-060-G	209 661	250		1,1	52	4200	50
TAHT/6-080	207 307	370		1,3	56	6000	60
TAHT/6-105	209 665	750		2	59	7500	75
TAHT/6-110	207 312	1100		3	67	11000	80
TAHT/6-140	207 314	2200		5,4	70	14000	90
TAHT/6-195	207 316	3000		6,7	73	20000	100

# TOURELLES CENTRIFUGES F400-120 (400°C/2h)

## Série MAXFIRE TAHB et TAHT - rejet horizontal

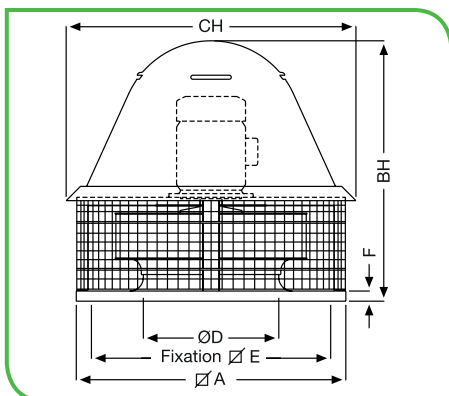
### ■ Caractéristiques techniques - Moteur 1 vitesse variable par variateur de fréquence avec inter monté (Type G par variateur de tension)

Référence	Code	Puissance moteur (W)	Intensité maximum (A)		Niveau de pression à 6 m (dB (A))	Débit maximum (m³/h)	Poids (kg)
			sous 230 V	sous 400 V			
Monophasé 4 pôles							
TAHB/4-020-I	207 287	180	1,7		54	2000	18
TAHB/4-030-I	207 289	370	3		57	3000	25
TAHB/4-040-I	207 291	550	3,9		59	4700	28
Triphasé 4 pôles							
TAHT/4-040-I	207 326	550		1,5	59	4700	28
TAHT/4-060-I	207 328	750		2,3	61	6000	50
TAHT/4-080-I	207 331	1500		2,7	68	8000	60
TAHT/4-105-I	207 334	2200		4,9	69	11800	75
Triphasé 6 pôles							
TAHT/6-040-GI	209 719	250		1,1	50	3000	28
TAHT/6-060-GI	209 721	250		1,1	52	4200	50
TAHT/6-080-I	207 332	370		1,3	56	6000	60
TAHT/6-105-I	209 724	750		2	59	7500	75
TAHT/6-110-I	207 337	1100		3	67	11000	80
TAHT/6-140-I	207 339	2200		5,4	70	14000	90
TAHT/6-195-I	207 341	3000		6,7	73	20000	100

### ■ Caractéristiques techniques - Moteur 2 vitesses

Référence	Code	Puissance moteur (kW)	Intensité maxi 400V		Niveau de pression à 6 m (dB(A))	Débit maximum (m³/h)	Poids (kg)
			(A)				
Bobinage indépendant 4/6 pôles							
TAHT/4/6-060	203 089	0,75/0,25	2/1,3		61/52	6000/4200	50
TAHT/4/6-080	203 090	1,5/0,37	3,7/1,8		68/56	8000/6000	60
TAHT/4/6-105	207 353	3/1	6,8/4,1		69/59	10500/7500	75
Bobinage indépendant 6/8 pôles							
TAHT/6/8-060	207 350	0,55/0,14	2,1/1,2		52/43	4200/3000	50
TAHT/6/8-080	207 352	0,55/0,14	2,1/1,2		56/48	6000/4000	60
TAHT/6/8-105	207 355	1,1/0,55	3,6/2,5		59/51	7500/5700	75
TAHT/6/8-110	207 356	1,1/0,55	3,6/2,5		67/60	11000/7500	80
TAHT/6/8-140	203 091	3/0,75	8/3,8		70/63	14000/10500	90
TAHT/6/8-195	207 359	4/1,1	11,3/4,8		73/66	20000/15000	100
Bobinage Dahlander 4/8 pôles							
TAHT/4/8-030	207 346	0,6/0,15	1,9/0,9		57/39	3000/1500	25
TAHT/4/8-040	207 347	0,6/0,15	1,9/0,9		59/42	4700/2350	28
TAHT/4/8-060	207 349	0,8/0,2	2/1		61/43	6000/3000	50
TAHT/4/8-080	207 351	1,6/0,4	4,1/1,8		68/48	8000/4000	60
TAHT/4/8-105	207 354	2,8/0,7	6,1/2,4		69/51	11800/5900	75
Bobinage Dahlander 6/12 pôles							
TAHT/6/12-110	207 357	1,5/0,25	4,6/1,7		67/54	11000/5500	80
TAHT/6/12-140	207 358	4/0,65	12,6/5,1		70/58	14000/7000	90
TAHT/6/12-195	207 360	4/0,65	12,6/5,1		73/61	20000/10000	100

### ■ Dimensions (mm)



Type	∅ A	BH	∅ CH	∅ D	∅ E	F	∅ de raccord mini
020	430	435	470	217	344	30	250
030	540	525	596	256	450	30	315
040	540	565	596	294	450	30	315
060	660	615	661	326	570	30	400
080	660	635	661	362	570	30	400
105	800	760	849	399	668	30	500
110	800	785	849	444	668	30	500
140	946	913	1037	490	830	30	500
195	946	938	1037	537	830	30	630

# TOURELLES CENTRIFUGES F400-120 (400°C/2h)

## Série MAXFIRE TAVB et TAVT - rejet vertical



### Les plus

- Agréées F400-120 (400°C/2h)
- Marquage CE
- Moteur 1 vitesse variable
- Versions avec inter de proximité monté
- Nombreux accessoires de mise en oeuvre
- Fonctionnement silencieux

### Gamme

- 3 modèles monophasés 230V
- 11 modèles triphasés 400V
- Débits de 700 à 25000 m³/h
- Moteurs :
  - 1 vitesse variable
  - 1 vitesse variable avec inter monté
  - 2 vitesses

### Applications



- Ventilation générale,
- Ventilation industrielle
- Désenfumage pour ERP, IGH, VMC
- Grandes cuisines professionnelles



ERP et IGH



Locaux tertiaires



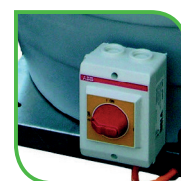
Parkings

### Caractéristiques générales

- Agréées F400-120 (400°C-2h) selon norme NF EN 12101-3
- PV CE n° 1812-CDP-0045 (TAVB) et 1812-CDP-0046 (TAVT)
- Platine d'aspiration et support moteur en tôle acier galvanisé
- Platine avec cône d'aspiration
- Calotte en polyéthylène de couleur grise
- Grillage de protection anti-volatiles, conforme à la norme NFE 09-010 pour la protection des personnes
- Roue à réaction en tôle d'acier galvanisé
- Accouplement direct
- Moteurs :
  - 1 vitesse monophasée 230V-50 Hz - IP 54 - Classe F - Variable
  - 1 vitesse triphasée 400V-50 Hz - IP 55 - Classe F - Variable
  - 2 vitesses triphasées 400V-50 Hz - IP 55 - Classe F
- Température du flux : 80° maxi (confort) 400°/2h (désenfumage)

### Options

- Interrupteur de proximité câblé-monté
- Coffret de relaiage PYRODIS câblé
- Peinture époxy pour installation en milieu corrosif
- Tourelles pour atmosphère explosive conforme à la directive ATEX 94/9/CE, groupe II, catégorie 2 G



Option inter monté



Option Coffret de relaiage monté

### Caractéristiques techniques - Moteur 1 vitesse variable par variateur de fréquence (TAVB et Type G par variateur de tension)

Référence	Code	Puissance moteur (W)	Intensité maximum (A)		Niveau de pression à 6 m (dB(A))	Débit maximum (m³/h)	Poids (kg)
			sous 230 V	sous 400 V			
Monophasé 4 pôles							
TAVB/4-020	207 192	180	1,7		53	2000	18
TAVB/4-030	207 194	370	3		55	3000	25
TAVB/4-040	207 196	550	3,9		58	4700	28
Triphasé 4 pôles							
TAVT/4-040	207 215	550		1,5	58	4700	28
TAVT/4-060	207 217	750		2,3	57	6000	50
TAVT/4-080	207 220	1500		2,7	66	8000	60
TAVT/4-105	207 223	2200		4,9	67	11800	75
Triphasé 6 pôles							
TAVT/6-040-G	209 700	250		1,1	47	3000	28
TAVT/6-060-G	209 703	250		1,1	49	4200	50
TAVT/6-080	207 221	370		1,3	55	6000	60
TAVT/6-105	209 729	750		2	56	7500	75
TAVT/6-110	207 226	1100		3	64	11000	80
TAVT/6-140	207 228	2200		5,4	67	14000	90
TAVT/6-195	207 230	3000		6,7	70	20000	100

# TOURELLES CENTRIFUGES F400-120(400°C/2h)

## Série MAXFIRE TAVB et TAVT - rejet vertical

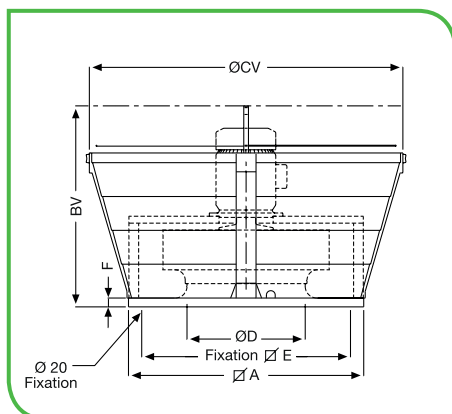
### ■ Caractéristiques techniques - Moteur 1 vitesse variable par variateur de fréquence avec inter monté (Type G par variateur de tension)

Référence	Code	Puissance moteur (W)	Intensité maximum (A)		Niveau de pression à 6 m (dB(A))	Débit maximum (m³/h)	Poids (kg)
			sous 230 V	sous 400 V			
Monophasé 4 pôles							
TAVB/4-020-I	207 201	180	1,7		53	2000	18
TAVB/4-030-I	207 203	370	3		55	3000	25
TAVB/4-040-I	207 205	550	3,9		58	4700	28
Triphasé 4 pôles							
TAVT/4-040-I	207 240	550		1,5	58	4700	28
TAVT/4-060-I	207 242	750		2,3	57	6000	50
TAVT/4-080-I	207 245	1500		2,7	66	8000	60
TAVT/4-105-I	207 248	2200		4,9	67	11800	75
Triphasé 6 pôles							
TAVT/6-040-GI	208 895	250		1,1	47	3000	28
TAVT/6-060-GI	208 897	250		1,1	49	4200	50
TAVT/6-080-I	207 246	370		1,3	55	6000	60
TAVT/6-105-I	208 963	750		2	56	7500	75
TAVT/6-110-I	207 251	1100		3	64	11000	80
TAVT/6-140-I	207 253	2200		5,4	67	14000	90
TAVT/6-195-I	207 255	3000		6,7	70	20000	100

### ■ Caractéristiques techniques - Moteur 2 vitesses

Référence	Code	Puissance moteur (kW)	Intensité maxi (A)		Niveau de pression à 6 m (dB(A))	Débit maximum (m³/h)	Poids (kg)
			400 V				
Bobinage indépendant 4/6 pôles							
TAVT/4/6-060	203 092	0,75/0,25	2/1,3		57/49	6000/4200	50
TAVT/4/6-080	203 093	1,5/0,37	3,7/1,8		66/55	8000/6000	60
TAVT/4/6-105	207 267	3/1	6,8/4,1		67/56	10500/7500	75
Bobinage indépendant 6/8 pôles							
TAVT/6/8-060	207 264	0,55/0,14	2,1/1,2		49/41	4200/3000	50
TAVT/6/8-080	207 266	0,55/0,14	2,1/1,2		55/46	6000/4000	60
TAVT/6/8-105	207 269	1,1/0,55	3,6/2,5		56/48	7500/5700	75
TAVT/6/8-110	207 270	1,1/0,55	3,6/2,5		64/57	11000/7500	80
TAVT/6/8-140	203 094	3/0,75	8/3,8		67/60	14000/10500	90
TAVT/6/8-195	207 273	4/1,1	11,3/4,8		70/63	20000/15000	100
Bobinage Dahlander 4/8 pôles							
TAVT/4/8-030	207 260	0,6/0,15	1,9/0,9		55/36	3000/1500	25
TAVT/4/8-040	207 261	0,6/0,15	1,9/0,9		58/39	4700/2350	28
TAVT/4/8-060	207 263	0,8/0,2	2/1		57/41	6000/3000	50
TAVT/4/8-080	207 265	1,6/0,4	4,1/1,8		66/46	8000/4000	60
TAVT/4/8-105	207 268	2,8/0,7	6,1/2,4		67/48	11800/5900	75
Bobinage Dahlander 6/12 pôles							
TAVT/6/12-110	207 271	1,5/0,25	4,6/1,7		64/51	11000/5500	80
TAVT/6/12-140	207 272	4/0,65	12,6/5,1		67/55	14000/7000	90
TAVT/6/12-195	207 274	4/0,65	12,6/5,1		70/58	20000/10000	100

### ■ Dimensions (mm)

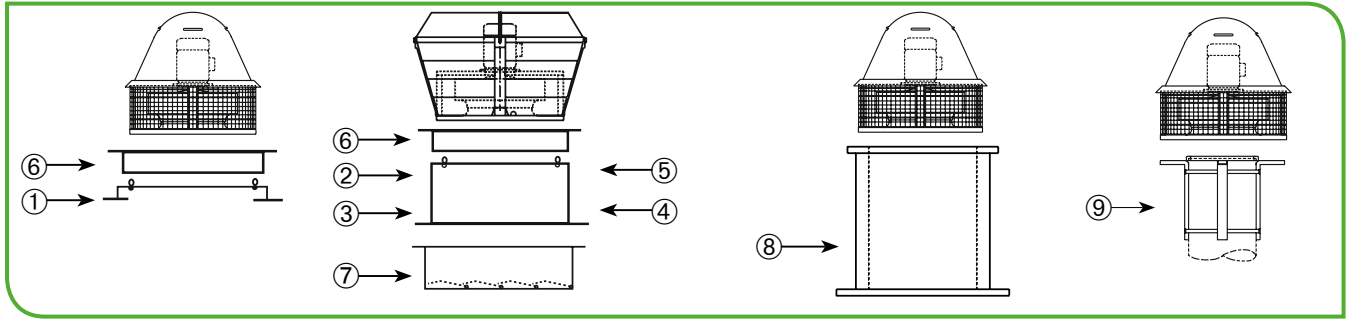


Type	∅ A	BV	∅ CV	∅ D	∅ E	F	∅ de raccord mini
020	430	420	595	217	344	30	250
030	540	515	745	256	450	30	315
040	540	515	745	294	450	30	315
060	660	605	910	326	570	30	400
080	660	605	910	362	570	30	400
105	800	700	1100	399	668	30	500
110	800	700	1100	444	668	30	500
140	946	820	1280	490	830	30	500
195	946	820	1280	537	830	30	630

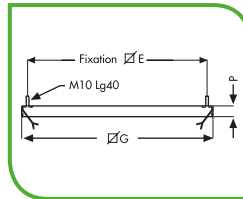
# TOURELLES CENTRIFUGES F400-120 (400°C/2h)

## Série MAXFIRE TAHB/T et TAVB/T

### ■ Accessoires de montage



**① Cadre de scellement - AJMS**  
Pour montage de la tourelle sur une souche maçonnée

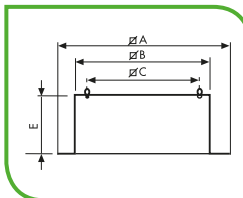


AJMS	E	G	P
020	344	368	30
030/040	450	478	30
060/080	570	598	40
105/110	668	698	40
140/195	830	866	40

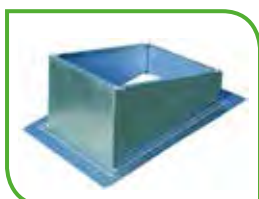


**②③ Costière de terrasse horizontale**  
Pour montage de la tourelle sur terrasse horizontale lisse sans souche maçonnée

- Version standard
- Version avec isolation interne pour éviter la condensation
- Montage volet d'économie d'énergie AJCA par le dessus

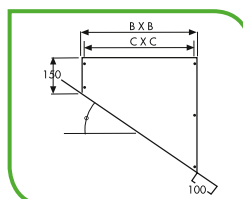


COSTIERE	A	B	C	E
020	428	368	344	300
030/040	538	478	450	300
060/080	658	598	570	300
105/110	758	698	668	300
140/195	926	866	830	300

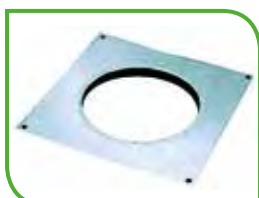


**④⑤ Costière inclinée**  
Pour montage de la tourelle sur terrasse lisse sans souche maçonnée

- Version standard
- Version avec isolation interne pour éviter la condensation
- Montage volet d'économie d'énergie AJCA par le dessus
- Angle d'inclinaison (a) de 20 à 45° par jeu de 5°

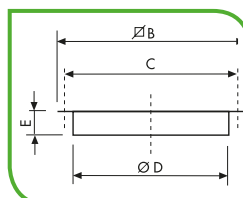


COSTIERE INCLINEE	B	C
020	368	344
030/040	478	450
060/080	598	570
105/110	698	668
140/195	866	830



**⑥ Plaque d'adaptation avec bride AJPA**  
Pour raccorder directement un conduit circulaire à la tourelle

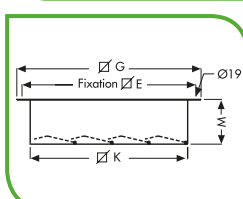
- Se monte à l'aspiration de la tourelle
- Elle permet de démonter la tourelle de son support sans qu'il soit nécessaire de démonter le conduit



AJPA	ØB	ØC	ØD	E
020	368	344	250	55
030/040	478	450	315	55
060/080	598	570	450	68
105/110	698	668	560	68
140/195	866	830	710	85



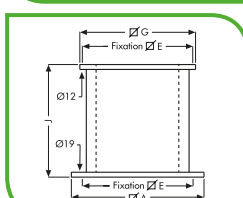
**⑦ Volet d'économie d'énergie AJCA**  
Evite toute circulation d'air quand la tourelle est arrêtée.



AJCA	E	G	K	M
020	344	368	300	145
030/040	450	478	400	145
060/080	570	598	490	170
105/110	668	698	605	170
140/195	830	866	730	190



**⑧ Silencieux de souche - AJAA**  
Permet une atténuation acoustique importante



AJAA	A	E	G	J
020	430	344	368	630
030/040	540	450	478	630
060/080	660	570	598	700
105/110	800	668	698	700
140/195	930	830	866	700



**⑨ Adaptation pour conduit circulaire - AJCC**  
Pour monter les tourelles MAXFIRE directement sur un conduit spiralé



**⑩ Kit de basculement - KB**

- Permet le nettoyage du conduit et de la turbine
- Pivote à 60° sur un cadre à sceller, maintient par chaîne et barre de sécurité
- Joint d'étanchéité fourni
- Peut-être monté sur costière de terrasse

# TOURELLES CENTRIFUGES F400-120 (400°C/2h)

## Série MAXFIRE TAHB/T et TAVB/T

### Accessoires - Codifications

#### ② Costière de terrasse horizontale

Référence	Code
COSTIERE-020	962 608
COSTIERE-030/040	962 609
COSTIERE-060/080	962 610
COSTIERE-105/110	962 611
COSTIERE-140/195	962 612

#### ③ Costière de terrasse horizontale isolée

Référence	Code
COSTIERE-020 ISO	962 603
COSTIERE-030/040 ISO	962 604
COSTIERE-060/080 ISO	962 605
COSTIERE-105/110 ISO	962 606
COSTIERE-140/195 ISO	962 607

#### ④ Costière de terrasse inclinée

Référence	Angle	Code
COSTIERE-020-20°	20°	961 000
COSTIERE-020-25°	25°	961 001
COSTIERE-020-30°	30°	961 002
COSTIERE-020-35°	35°	961 003
COSTIERE-020-40°	40°	961 004
COSTIERE-020-45°	45°	961 005
COSTIERE-030/040-20°	20°	961 006
COSTIERE-030/040-25°	25°	961 007
COSTIERE-030/040-30°	30°	961 008
COSTIERE-030/040-35°	35°	961 009
COSTIERE-030/040-40°	40°	961 010
COSTIERE-030/040-45°	45°	961 011
COSTIERE-060/080-20°	20°	961 012
COSTIERE-060/080-25°	25°	961 013
COSTIERE-060/080-30°	30°	961 014
COSTIERE-060/080-35°	35°	961 015
COSTIERE-060/080-40°	40°	961 016
COSTIERE-060/080-45°	45°	961 017
COSTIERE-105/110-20°	20°	961 018
COSTIERE-105/110-25°	25°	961 019
COSTIERE-105/110-30°	30°	961 020
COSTIERE-105/110-35°	35°	961 021
COSTIERE-105/110-40°	40°	961 022
COSTIERE-105/110-45°	45°	961 023
COSTIERE-140/195-20°	20°	961 024
COSTIERE-140/195-25°	25°	961 025
COSTIERE-140/195-30°	30°	961 026
COSTIERE-140/195-35°	35°	961 027
COSTIERE-140/195-40°	40°	961 028
COSTIERE-140/195-45°	45°	961 029

#### ⑤ Costière de terrasse inclinée isolée

Référence	Angle	Code
COSTIERE-020- 20° ISO	20°	961 030
COSTIERE-020- 25° ISO	25°	961 031
COSTIERE-020- 30° ISO	30°	961 032
COSTIERE-020- 35° ISO	35°	961 033
COSTIERE-020- 40° ISO	40°	961 034
COSTIERE-020- 45° ISO	45°	961 035
COSTIERE-030/040-20° ISO	20°	961 036
COSTIERE-030/040-25° ISO	25°	961 037
COSTIERE-030/040-30° ISO	30°	961 038
COSTIERE-030/040-35° ISO	35°	961 039
COSTIERE-030/040-40° ISO	40°	961 040
COSTIERE-030/040-45° ISO	45°	961 041
COSTIERE-060/080-20° ISO	20°	961 042
COSTIERE-060/080-25° ISO	25°	961 043
COSTIERE-060/080-30° ISO	30°	961 044
COSTIERE-060/080-35° ISO	35°	961 045
COSTIERE-060/080-40° ISO	40°	961 046
COSTIERE-060/080-45° ISO	45°	961 047
COSTIERE-105/110-20° ISO	20°	961 048
COSTIERE-105/110-25° ISO	25°	961 049
COSTIERE-105/110-30° ISO	30°	961 050
COSTIERE-105/110-35° ISO	35°	961 051
COSTIERE-105/110-40° ISO	40°	961 052
COSTIERE-105/110-45° ISO	45°	961 053
COSTIERE-140/195-20° ISO	20°	961 054
COSTIERE-140/195-25° ISO	25°	961 055
COSTIERE-140/195-30° ISO	30°	961 056
COSTIERE-140/195-35° ISO	35°	961 057
COSTIERE-140/195-40° ISO	40°	961 058
COSTIERE-140/195-45° ISO	45°	961 059

#### ① Cadre de scellement

Référence	Code
AJMS-020	967 364
AJMS-030/040	967 365
AJMS-060/080	967 366
AJMS-105/110	967 367
AJMS-140/195	967 368

#### ⑥ Plaque d'adaptation

Référence	Code
AJPA-020	962 613
AJPA-030/040	962 614
AJPA-060/080	962 615
AJPA-105/110	962 616
AJPA-140/195	962 617

#### ⑦ Volet d'économie d'énergie

Référence	Code
AJCA-020	967 370
AJCA-030/040	967 371
AJCA-060/080	967 372
AJCA-105/110	967 373
AJCA-140/195	967 374

#### ⑧ Silencieux de souche

Référence	Code
AJAA-020	967 376
AJAA-030/040	967 377
AJAA-060/080	967 378
AJAA-105/110	967 379
AJAA-140/195	967 380

#### ⑨ Fixation conduit circulaire

Référence	Code
AJCC-020/030/040	967 363

#### ⑩ Kit de basculement

Référence	Code
KB-020	962 618
KB-030/040	962 619
KB-060/080	962 620
KB-105/110	962 621
KB-140/195	962 622

# TOURELLES CENTRIFUGES F400-120 (400°C/2h)

## Série MAXFIRE TAHB/T et TAVB/T

### ■ Accessoires électriques - Tableau de sélection

Type		Inter de Proximité	Variateur* électronique	Auto* transformateur ou variateur de fréquence	Commande et protection moteur
rejet horizontal	rejet vertical				
Monophasé 4 pôles					
TAHB/4-020	TAVB/4-020	INTER PROX C15/D10 1V	REBA 3	RMB 3,5	DEMA 2,5
TAHB/4-030	TAVB/4-030	INTER PROX C15/D10 1V	REBA 3	RMB 3,5	DEMA 4
TAHB/4-040	TAVB/4-040	INTER PROX C15/D10 1V	REBA 6	RMB 8	DEMA 4
Triphasé 4 pôles variable					
TAHT/4-020-G	TAVT/4-020-G	INTER PROX C15/D10 1V		RMT 1,5	DEMA 1
TAHT/4-030-G	TAVT/4-030-G	INTER PROX C15/D10 1V		RMT 1,5	DEMA 1,6
TAHT/4-040	TAVT/4-040	INTER PROX C15/D10 1V		VFKB 45	DEMA 1,6
TAHT/4-060	TAVT/4-060	INTER PROX C15/D10 1V		VFKB 45	DEMA 2,5
TAHT/4-080	TAVT/4-080	INTER PROX C15/D10 1V		VFKB 45	DEMA 4
TAHT/4-105	TAVT/4-105	INTER PROX C15/D10 1V		VFKB 48	DEMA 6,3
Triphasé 6 pôles variable					
TAHT/6-020-G	TAVT/6-020-G	INTER PROX C15/D10 1V		RMT 1,5	DEMA 1
TAHT/6-030-G	TAVT/6-030-G	INTER PROX C15/D10 1V		RMT 1,5	DEMA 1
TAHT/6-040-G	TAVT/6-040-G	INTER PROX C15/D10 1V		RMT 1,5	DEMA 1,6
TAHT/6-060-G	TAVT/6-060-G	INTER PROX C15/D10 1V		RMT 1,5	DEMA 1,6
TAHT/6-080	TAVT/6-080	INTER PROX C15/D10 1V		VFKB 45	DEMA 1,6
TAHT/6-105	TAVT/6-105	INTER PROX C15/D10 1V		VFKB 45	DEMA 2,5
TAHT/6-110	TAVT/6-110	INTER PROX C15/D10 1V		VFKB 45	DEMA 4
TAHT/6-140	TAVT/6-140	INTER PROX C15/D10 1V		VFKB 48	DEMA 6,3
TAHT/6-195	TAVT/6-195	INTER PROX C15/D10 1V		VFKB 48	DEMA 10
Triphasé 4/6 pôles					
TAHT/4/6-060	TAVT/4/6-060	INTER PROX C15/D10 2V			DEMA 1,7/2,3 BI
TAHT/4/6-080	TAVT/4/6-080	INTER PROX C15/D10 2V			DEMA 1,7/4,2 BI
TAHT/4/6-105	TAVT/4/6-105	INTER PROX C15/D10 2V			DEMA 4,2/7,6 BI
Triphasé 6/8 pôles					
TAHT/6/8-060	TAVT/6/8-060	INTER PROX C15/D10 2V			DEMA 2,3/2,3 BI
TAHT/6/8-080	TAVT/6/8-080	INTER PROX C15/D10 2V			DEMA 2,3/3,1 BI
TAHT/6/8-105	TAVT/6/8-105	INTER PROX C15/D10 2V			DEMA 3,1/4,2 BI
TAHT/6/8-110	TAVT/6/8-110	INTER PROX C15/D10 2V			DEMA 3,1/4,2 BI
TAHT/6/8-140	TAVT/6/8-140	INTER PROX C15/D10 2V			DEMA 4,2/10 BI
TAHT/6/8-195	TAVT/6/8-195	INTER PROX C15/D10 2V			DEMA 5,7/20 BI
Triphasé 4/8 pôles					
TAHT/4/8-030	TAVT/4/8-030	INTER PROX C15/D10 2V			DEMA 1/2,3 DH
TAHT/4/8-040	TAVT/4/8-040	INTER PROX C15/D10 2V			DEMA 1/2,3 DH
TAHT/4/8-060	TAVT/4/8-060	INTER PROX C15/D10 2V			DEMA 1/2,3 DH
TAHT/4/8-080	TAVT/4/8-080	INTER PROX C15/D10 2V			DEMA 1,7/4,2 DH
TAHT/4/8-105	TAVT/4/8-105	INTER PROX C15/D10 2V			DEMA 3,1/7,6 DH
Triphasé 6/12 pôles					
TAHT/6/12-110	TAVT/6/12-110	INTER PROX C15/D10 2V			DEMA 1,7/5,7 DH
TAHT/6/12-140	TAVT/6/12-140	INTER PROX C15/D10 2V			DEMA 5,7/13 DH
TAHT/6/12-195	TAVT/6/12-195	INTER PROX C15/D10 2V			DEMA 5,7/13 DH

\* Variateur et autotransformateur équipés contact auxiliaire de commande électrovanne gaz

### ■ Accessoires électriques - Codification

#### • Variateur monophasé

Référence	Code
REB-1N	704 149
REB 2,5N	704 177
REBA 3	708 708
REBA 6	707 864

#### • Autotransformateur monophasé

Référence	Code
RMB-1,5	700 554
RMB-3,5	700 555
RMB-8	700 556

#### • Autotransformateur triphasé

Référence	Code
RMT-1,5	700 578
RMT-2,5	700 579

#### • Inter de proximité

Référence	Code
INTER PROX C15/D10-1V	700 800
INTER PROX C15/D10-2V	700 809

#### • Variateur de fréquence

Référence	Code
VFKB 45	700 152
VFKB 48	700 153

#### • Coffret de relaying

Voir page 300

# TOURELLES CENTRIFUGES F400-120 (400°C/2h)

## Série MAXFIRE TAHB/T et TAVB/T

### Courbes caractéristiques

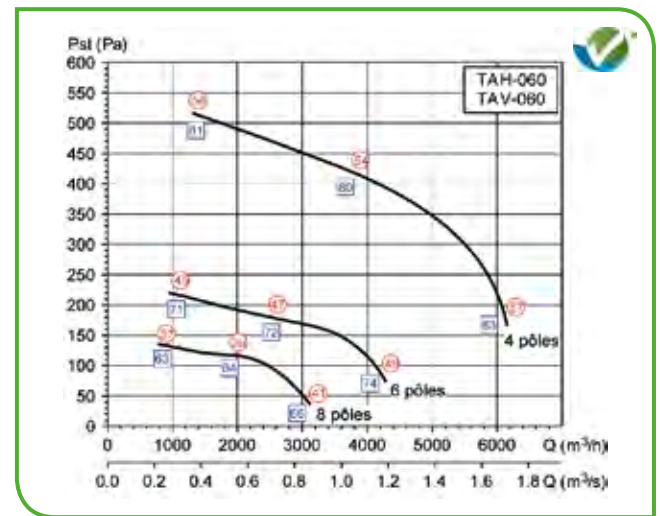
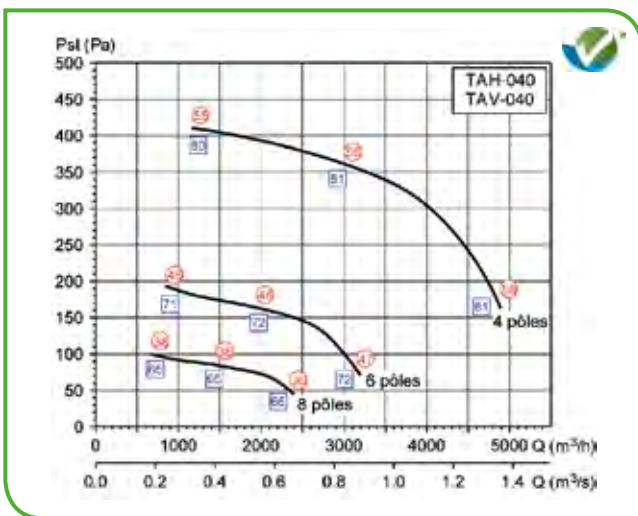
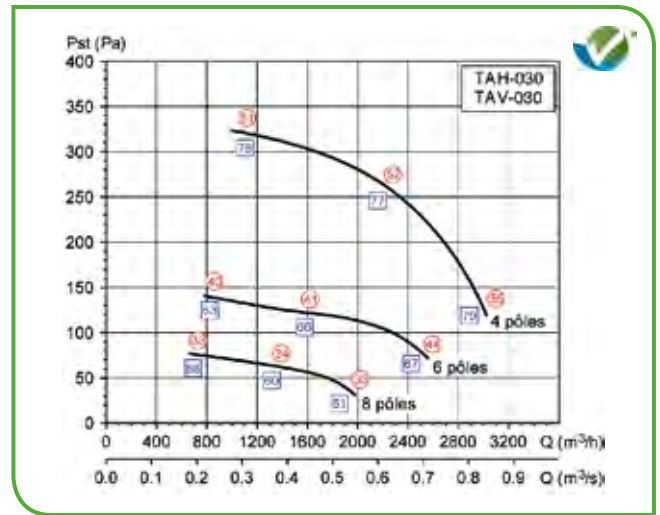
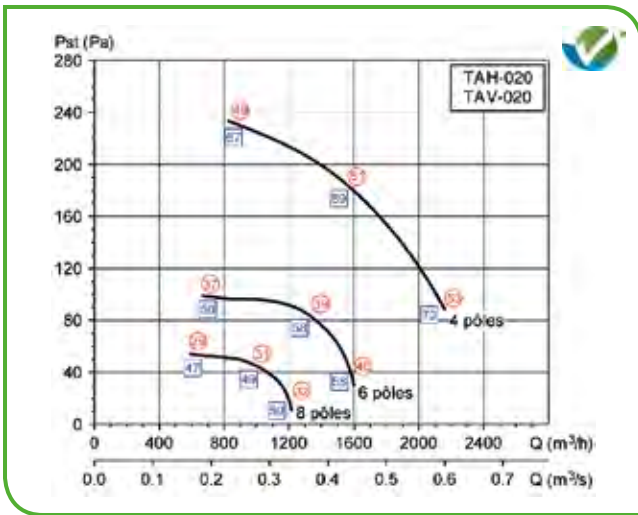
Établies suivant le projet de normes CETIAT au caisson réduit pour une densité de l'air de 1,2 Kg/m<sup>3</sup> avec les diamètres de raccords suivants :

TAH/V 020	Ø 250	TAH/V 060, 080	Ø 400
TAH/V 030, 040	Ø 315	TAH/V 105, 110, 140	Ø 500
		TAH/V 195, 250	Ø 630

Les valeurs acoustiques données dans les courbes ci-dessous sont celles des TAV

NOTA : Important ! pour les tourelles équipées de volets d'économie d'énergie (AJCA), prévoir une perte de charge supplémentaire de 50 Pa

- Niveau de pression acoustique mesuré en champ libre hémisphérique :
  - sur une surface réfléchissante
  - le micro placé à 6 m de la source sonore. Aspiration raccordée
  - L<sub>p</sub> en dB(A)
- Niveau de puissance acoustique rayonnée dans le conduit amont ; L<sub>w</sub> en dB(A).





# TOURELLES CENTRIFUGES F400-120 (400°C/2h)

## Série MAXFIRE TAHB/T et TAVB/T

### ■ Courbes caractéristiques

