

HARMONYS LINE

Transmission of ring tones or melodies using a magnetic induction loop device
for people with hearing difficulties.

Diffusion de sonneries ou mélodies à l'aide d'un équipement de boucle d'induction
magnétique pour personnes malentendantes.



Installation and user manual *Notice d'installation et d'utilisation*



www.bodet-time.com

BODET SA

BP30 001

49340 TREMENTINES - France

Tel. support France: 02.41.71.72.99

Fax France: 02.41.71.72.01



Réf : 608077 B

Ensure upon reception that the product has not been damaged during transport.

S'assurer à réception que le produit n'a pas été endommagé durant le transport pour réserve au transporteur.

CONTENTS

1. GENERAL POINTS	4
1.1 Introduction	4
1.2 Operating principle	4
2. INSTALLATION	5
3. USE - WEBSERVER	5
3.1 Home	5
3.2 Network configuration	6
3.3 Settings	7
3.4 Alarm configuration	8
3.5 System	9
4. TECHNICAL SPECIFICATIONS	10
5. SUPPORT	11

TABLE DES MATIÈRES

1. GÉNÉRALITÉS	12
1.1 Introduction	12
1.2 Principe de fonctionnement	12
2. INSTALATION	13
3. UTILISATION - SERVEUR WEB	13
3.1 Accueil	13
3.2 Configuration réseau	14
3.3 Paramètres	15
3.4 Configuration des alarmes	16
3.5 Système	17
4. CARACTERISTIQUES TECHNIQUES	18
5. ASSISTANCE	19

1. GENERAL POINTS

Thank you for choosing the Bodet HARMONYS LINE. This product has been carefully designed to meet your needs in accordance with ISO9001 quality standards.

We recommend that you read this manual carefully before using the product for the first time.

Retain this manual throughout the lifespan of your product so that you can refer to it when necessary.

Failure to follow these instructions may cause irreversible damage and invalidate the warranty.

Non-contractual data. BODET reserves the right to make certain changes to its devices, regarding functional, technical, aesthetic or colour characteristics, without prior notice.

This manual is subject to change without notice. To obtain the most recent version of this document, please refer to our website: www.bodet-time.com.

1.1 Introduction

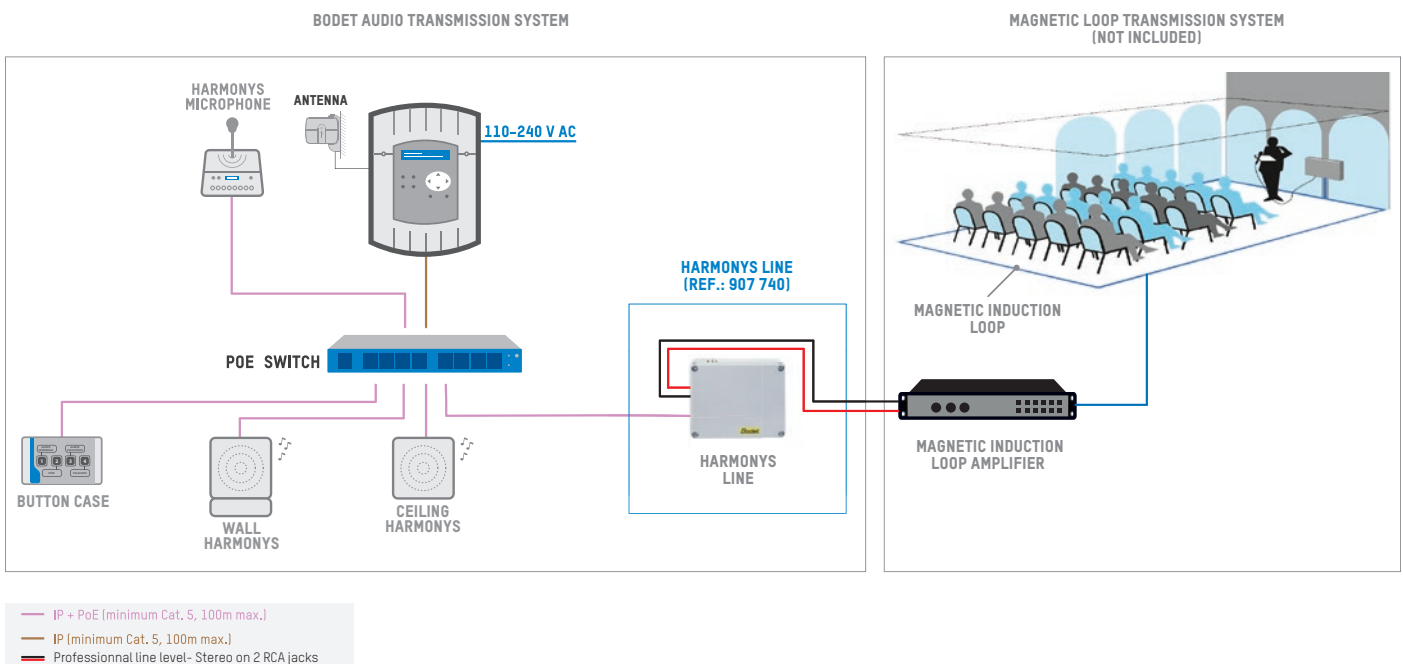
The Harmonys Line is connected to a magnetic induction loop amplifier in order to:

- Transmit ring tones/melodies from the product's internal storage area. Controlled by the Sigma master clock (via the Ethernet network) or from a manual command sent by the IP buttons case (e.g. Lockdown alert).
- Transmit calls from the Harmonys microphone.
- Transmit audio streaming by redirecting the computer's sound to the Harmonys sounder(s).

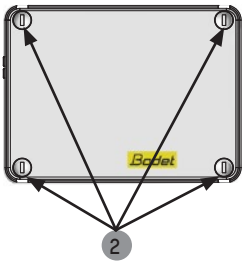
Indoor installation, close to a magnetic induction loop device.

The product's settings can be adjusted from the onboard web server.

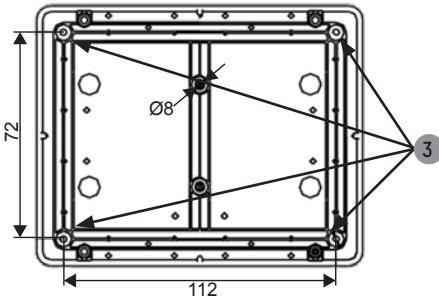
1.2 Operating principle



2. INSTALLATION



- 1 Define the case position, ensuring proximity of the induction loop amplifier (not included).
- 2 Loosen the four screws of the case.
- 3 Attach the case in position with the screws, firmly securing it against the wall.
- 4 Make the electrical connections: two RCA jacks + Ethernet network.



3. USE - WEB SERVER

There are two methods of accessing the web interface:

- 1) Open a page in your internet browser then, in the search bar, enter the IP address of the product present on your network (for example, 192.0.1.128).
- 2) Use the Sigma software, in the menu **Configuration > IP devices > Harmonys tab** click on the button **Web server access** to open the web server (refer to software manual, 607726).

The SIGMA software can be used to:

- detect the devices present on the network,
- configure each device (independently of each other, or copy the settings of one device to a group of devices),
- update the device's software version,

3.1 Home



Speaker Setting

Embedded Web Server

Home

Network
Configuration

Parameters

System

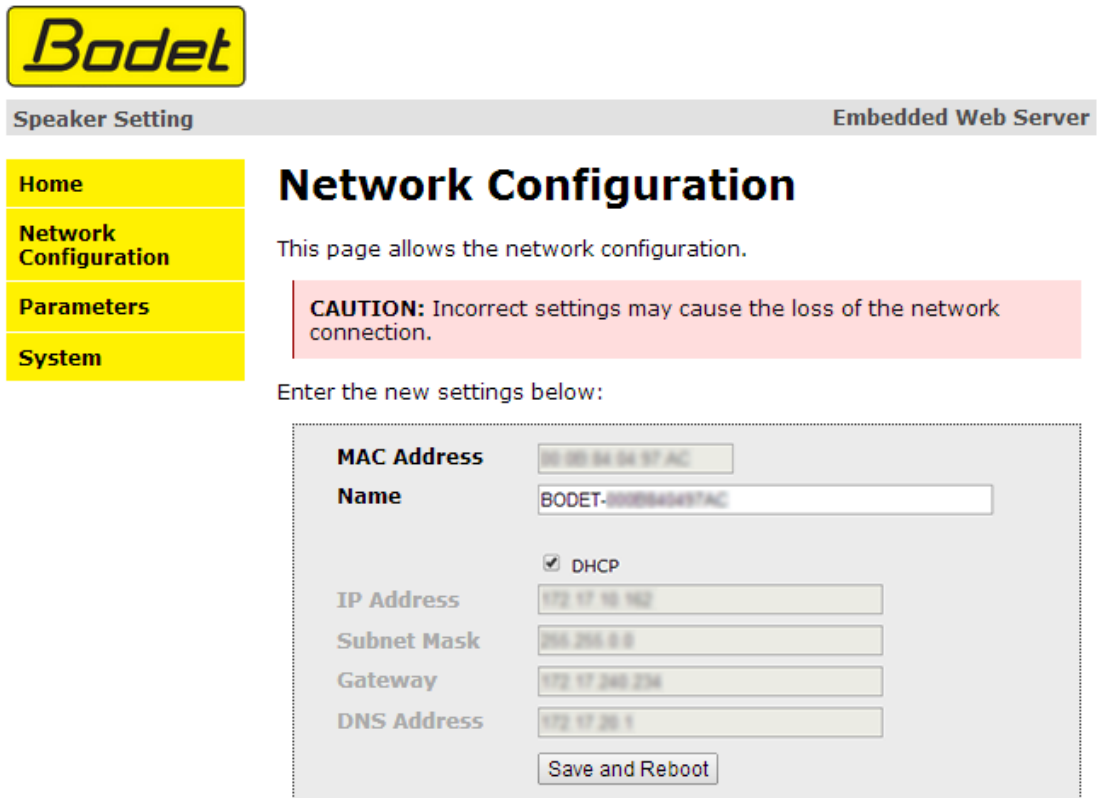
Home

Product	HARMONY'S LINE
Name	BODET-00000000000000000000000000000000

The home page contains the following general information:

- **Product**: product type.
- **Name**: product name + MAC address (in correspondence with the MAC address noted on the product identification label during installation). By default: "Bodet-MAC address" (modifiable in the **Network configuration** menu). The default value can be used to locate the product on the network on commissioning.

3.2 Network configuration



Bodet

Speaker Setting Embedded Web Server

Home
Network Configuration
Parameters
System

Network Configuration

This page allows the network configuration.

CAUTION: Incorrect settings may cause the loss of the network connection.

Enter the new settings below:

MAC Address	00 00 34 04 07 AC
Name	BODET-0000340407AC
	<input checked="" type="checkbox"/> DHCP
IP Address	172.17.10.102
Subnet Mask	255.255.0.0
Gateway	172.17.255.254
DNS Address	172.17.20.1
	<input type="button" value="Save and Reboot"/>

This page can be used to configure the device on the network as follows:

- **MAC address:** this is the MAC address of the device. This address is unique to each product. This number is indicated on a label on the rear of Bodet devices.
- **Name:** product name + MAC address (by default). It is advisable to include the position of the device in the name of the product. Example: Line_Home
- Box to tick **DHCP:** enables automatic definition of the IP settings of the product on the network (where a DHCP server is present on the network).

If this is not ticked, the following settings are modifiable:

- **IP Address:** allows manual definition of the product's IP address.
- **Mask:** the subnet mask can be used to associate a device with the local network.
- **Gateway:** the gateway can be used to connect the device to two computer networks.
- **DNS address:** address which can be used to associate a product name with an IP address. This eliminates the need to enter an IP address into the browser, as it can be replaced with a number or name defined by the user, Example: www.bodet.com being easier to remember than 172.17.10.88.

The **OK and Restart** button can be used to save data changes in the device concerned, and then restart it.

3.3 Settings



Speaker Setting

Embedded Web Server

Home

Network
Configuration

Parameters

Alarm
Configuration

System

Parameters

Multicast Addresses

Address A

Address B

Volume ▾

Boost

N° zone (1-100)

Client repeater

Server repeater

Repeater Address

This page allows to configure the functional features of the equipment.

The information displayed is described below:

- **M-CAST Address (address A and B):** multicast addresses for sending melody commands (default: A=239.192.55.1, B=left blank). If using two IP addresses, activate IGMP Snooping.
- **Volume:** adjust according to the number of sounders in the room and the size of the room. For example, in an office set a lower (3 or 4) volume and in a refectory the highest (7 or 8) volume.
- **Enable Boost checkbox:** adds a few decibels to the selected volume level.
- **N° zone:** sets the address of the client or server repeater.
- **Client/server repeater:** in a complex network with one or more remote installations it may be necessary to use network gateways. To do this, we must define repeaters that will move information from one network to another.
On each pair, a sounder is defined as server and the other as a client.
It is recommended to place the server repeater in the network where the Sigma (and the microphone) is located.
- **Repeater address:** used to enter the network address of the other sounder of the repeater pair.

The **Save** and **Save and Reboot** button saves your configuration and reboots the equipment.

3.4 Alarm configuration

Bodet
Speaker Setting Embedded Web Server

Alarm Configuration

SNMP
Version V1 V2C
Community
 SNMP Trap

SNMP Manager 1
SNMP Manager 2
SNMP Manager 3

Enable Alarms	Parameters
<input checked="" type="checkbox"/> Reboot	
<input checked="" type="checkbox"/> Scheduled melody	
<input checked="" type="checkbox"/> Manual melody	
<input checked="" type="checkbox"/> Streaming	
<input checked="" type="checkbox"/> Alert Melody	
<input checked="" type="checkbox"/> Missing Melody	
<input checked="" type="checkbox"/> Web access	
<input checked="" type="checkbox"/> Authentication failure	
<input checked="" type="checkbox"/> Repeater failure	
<input checked="" type="checkbox"/> Periodic status	Periode (h) <input type="text" value="24"/>

Information
 Warning
 Critic

Save

SNMP test

This page is used to enable device supervision, to define the information to be transmitted and the destination server. One or more settings can be defined and configured as alarms.

The following information is displayed:

- **Enable SNMP checkbox:** activates the SNMP network service for device supervision from a control PC.
- **Version:** choice of SNMP protocol version.
- **Community:** A set of clocks defined by the user. All the clocks on the network must have the same Community name.
- **Tick SNMP Trap box:** activates (or not) the automatic sending of error messages to SNMP managers.
- **SNMP Manager 1/2/3 :** IP addresses of servers receiving alerts from the clocks. SNMP Manager redundancy increases the reliability of alerts.
- **Reboot:** This setting is used to detect a clock reboot.
- **Scheduled melody:** This parameter triggers an alarm when a programmed melody is played.
- **Manual melody:** This parameter is used to trigger an alarm when melody is initiated manually.
- **Streaming:** the device sends back the information that an audio stream is in process of being played.
- **Alert melody:** This parameter triggers an alarm when an alert melody is played.
- **Missing melody:** This parameter sets off an alarm when a played melody is missing.
- **Web access:** This setting is used to trigger an alert if a user connects to the web server of the clock.
- **Authentication failure:** This setting is used to trigger an alert if a user sends an incorrect ID to the web server of the clock.
- **Repeater failure:** This parameter triggers an alarm when a fault occurs on the repeater.
- **Periodic Status:** This setting is used to verify that the device is still working correctly. This verification is carried out at a set frequency.

3.5 System

Bodet

Speaker Setting Embedded Web Server

System

Home
Network Configuration
Parameters
System

Firmware	V1.1A23 27/06/2014
Uptime	04:00h:27m
DateCode	1430

CAUTION: The correct password is required for the connection with the Embedded Web Server.

Enable authentication

Username

New Password

Confirm New Password

Save

CAUTION: Reboot will cause the loss of the network connection.

Reboot

CAUTION: Factory configuration will cause the loss of all your parameters and may cause the loss of the network connection.

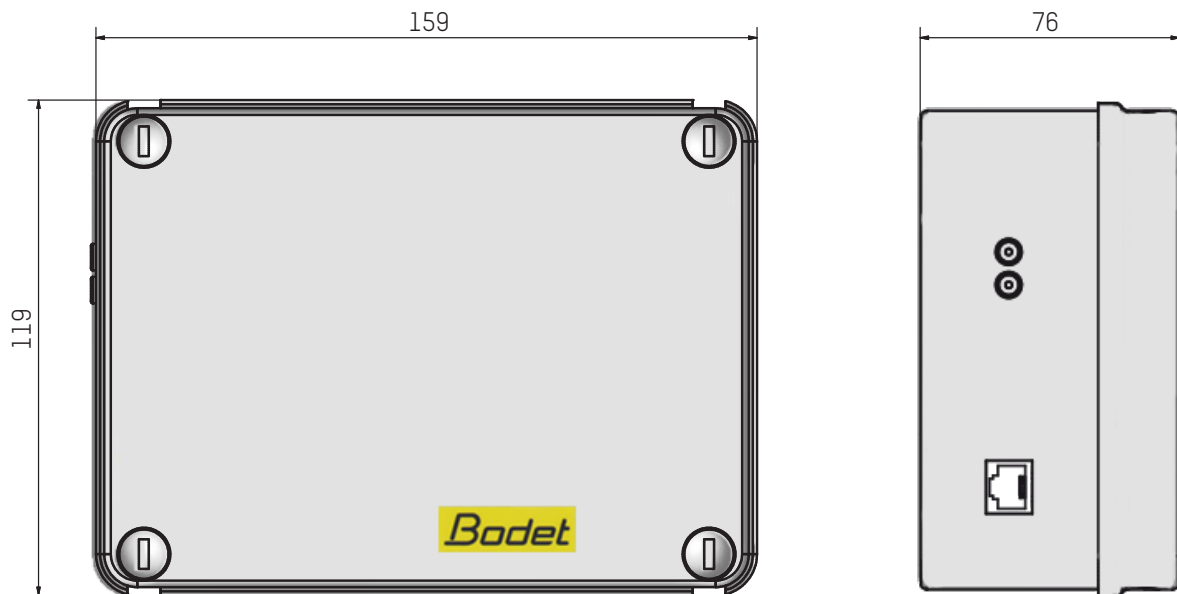
Factory config.+ Reboot

This page is divided into four parts as follows:

- Part 1:** presentation of the version of the program (firmware) and the operating duration since the device was last switched on.
- Part 2:** a warning message indicates that once defined, it is compulsory to use the correct password to establish a connection with the web server. To save a username and password (max 16 characters), enter the information in the spaces provided for this purpose. The **OK** button can be used to save your new username and password.
- Part 3:** the warning message indicates that restarting the device will cause a loss of connection to the network during the restart. The **Restart** button restarts the product.
- Part 4:** the warning message indicates that restoring factory settings will delete all your settings and may lead to the device losing connection to the network, in the absence of a DHCP server on the network. The **Factory settings and Restart** button restarts the product to factory settings.

4. TECHNICAL SPECIFICATIONS

Output.....	Professional line level - Stereo with two RCA sockets
Nominal level (dBu).....	+4 dBu (volume 8)
Nominal level (RMS).....	1.228 V _{RMS}
Max amplitude.....	1.736 V _{PK}
Peak-to-peak amplitude.....	3.472 V _{PP}
Output impedance @ 1kHz.....	600 Ω
Construction.....	Grey RAL 7035 case
Operating temperature.....	0° to +50°C
Protection index.....	IP56, IK08
Weight.....	0.6 kg.
Dimensions.....	See below
Power supply.....	PoE (Power over Ethernet)
Max consumption.....	13 W



5. SUPPORT

What do I do if...?	Check that...
There is no transmission	<ol style="list-style-type: none"> 1) The multicast transmission address is identical between the Sigma master clock and the Harmonys Line. 2) The network settings are compatible: Harmonys Line must be on the same Ethernet network as the computer running the Sigma software. 3) The maximum voltage of the PoE switch is sufficient to power all products connected to the switch. 4) The length of the cable is less than 100 metres (refer to network cable standards). 5) The output voltage of the switch is sufficient (standard IEEE 802.3af) to power the product. 6) The Harmonys Line is in the transmission zone of the Sigma master clock. 7) The volume of the Harmonys Line is quite high in the web server program settings. 8) The multicast transmission address is identical between the Sigma master clock and the Harmonys Line.
No DHCP server on the network	<ol style="list-style-type: none"> 1) By default, the Harmonys Line takes the following IP settings (after approximately 3 minutes): <ul style="list-style-type: none"> - IP: 192.192.222.100 for the first sounder, 192.192.222.101 for the second sounder, etc. - MASK: 255.255.0.0 - GATEWAY: 0.0.0.0 - DNS: 0.0.0.0 (After 15 minutes, the product once again asks the DHCP server for an address). 2) Use the Sigma software (Configuration > IP device > Network configuration button) to define the network settings of the Harmonys Line (product identification by means of the MAC address shown on the label on the rear of the product).
The sounder emits a continuous beep	<ol style="list-style-type: none"> 1) Sounders in repeater mode (client or server) are: <ul style="list-style-type: none"> - properly connected. - set to the same IP address.

1. GÉNÉRALITÉS

Nous vous remercions d'avoir choisi l'Harmonys LINE BODET. Ce produit a été conçu avec soin pour votre satisfaction d'après les bases qualité ISO9001.

Nous vous recommandons de lire attentivement cette notice avant de commencer à manipuler le produit.

Conserver cette notice pendant toute la durée de vie de votre produit afin de pouvoir vous y reporter à chaque fois que cela sera nécessaire.

Tout usage non conforme à la présente notice peut causer des dommages irréversibles, et entraîner l'annulation de la garantie.

Données non contractuelles. La société BODET se réserve le droit d'apporter aux appareils certaines modifications fonctionnelles, techniques, esthétiques, ou de couleurs, sans préavis.

Ce manuel est sujet à des changements sans préavis. Pour obtenir la version la plus récente de cette documentation, consulter notre site internet : www.bodet-time.com.

1.1 Introduction

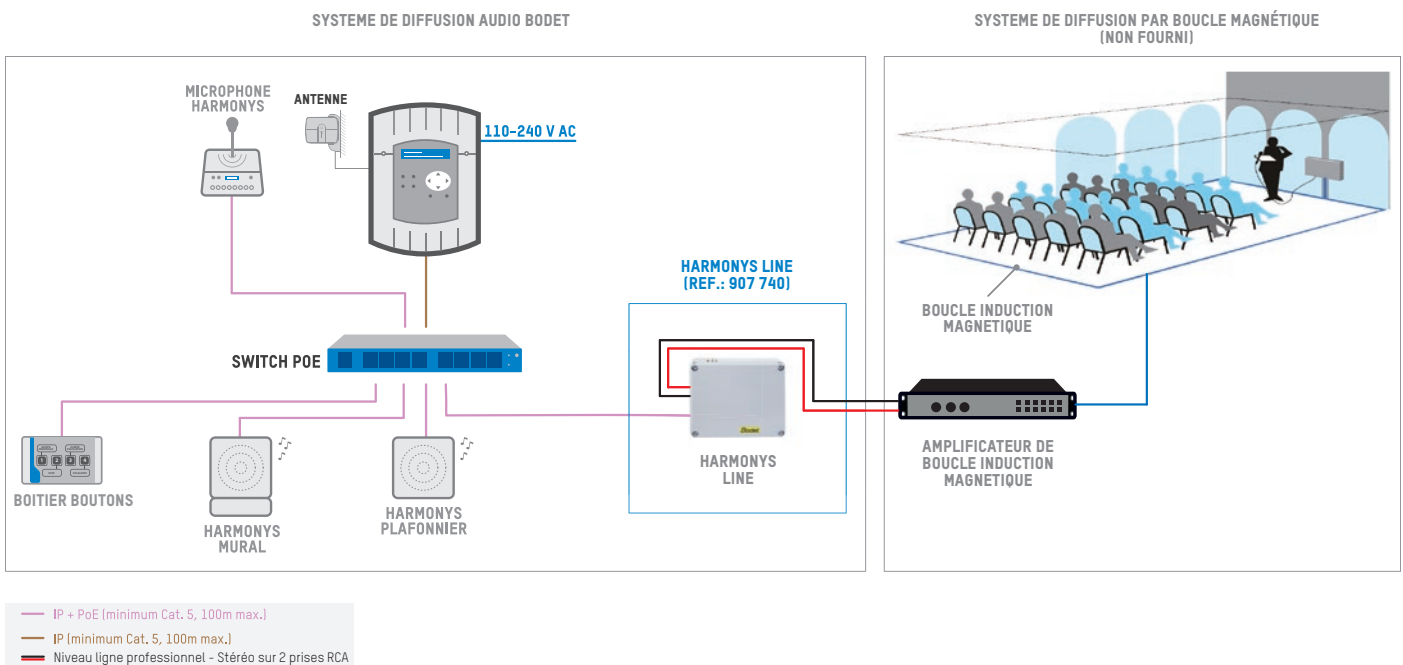
L'Harmonys Line se connecte à un amplificateur de boucle à induction magnétique afin de :

- Diffuser des sonneries/mélodies depuis l'espace de stockage interne du produit. Pilotage par l'horloge mère Sigma (via le réseau Ethernet) ou depuis une commande manuelle envoyée par le boîtier boutons IP (ex : alerte PPMS).
- Diffuser des appels du microphone Harmonys.
- Diffuser du streaming audio par redirection du son de l'ordinateur vers le ou les carillon(s) Harmonys.

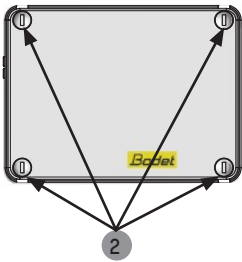
Installation en intérieur, proche d'un équipement de boucle d'induction magnétique.

Les paramètres du produit sont réglables depuis le serveur web embarqué.

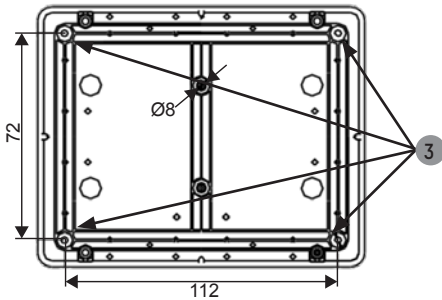
1.2 Principe de fonctionnement



2. INSTALLATION



- 1 Définir l'emplacement du boîtier, en s'assurant de la proximité de l'amplificateur de boucle à induction (non fourni).
- 2 Dévisser les 4 vis du boîtier.
- 3 Fixer le boîtier à son emplacement à l'aide des vis en le plaquant bien au mur.
- 4 Effectuer les branchements électriques : 2 prises RCA + réseau Ethernet.



3. UTILISATION - SERVEUR WEB

Pour accéder à l'interface web, il existe deux solutions :

- 1) Ouvrir une page de votre navigateur internet puis dans la barre de recherche, entrez l'adresse IP du produit présent sur votre réseau (Par exemple : 192.0.1.128).
- 2) Utiliser le logiciel Sigma, dans le menu **Configuration > équipements IP > Onglet Harmonys** cliquez sur le bouton **Accès serveur web** pour ouvrir le serveur web (se reporter à la notice du logiciel, 607726).

Le logiciel SIGMA permet de :

- détecter les équipements présents sur le réseau,
- paramétrer chaque équipement (indépendamment les uns des autres ou copier les paramètres d'un équipement vers un groupe d'équipements),
- mettre à jour la version logicielle de l'équipement,

3.1 Accueil

Paramètres Carillon		Serveur Web
Accueil		
Configuration réseau		
Paramètres		
Système		
Produit	HARMONY'S LINE	
Nom	BODET-000B040497AC	

La page d'accueil synthétise les informations générales suivantes :

- **Produit** : type de produit.
- **Nom** : nom du produit + adresse MAC (en correspondance avec l'adresse MAC relevé sur l'étiquette d'identification du produit lors de son installation). Par défaut : «Bodet-adresse MAC» (modifiable dans le menu **Configuration réseau**). La valeur par défaut permet de retrouver le produit sur le réseau à la mise en service.

3.2 Configuration réseau



Paramètres Carillon

Serveur Web

Accueil

Configuration
réseau

Paramètres

Système

Configuration réseau

Cette page permet de configurer les paramètres réseau.

Attention: Un paramétrage incorrect peut entraîner une perte de la connexion réseau.

Adresse MAC	<input type="text" value="88 88 88 88 88 AC"/>
Nom	<input type="text" value="BODET-88888888AC"/>
	<input checked="" type="checkbox"/> DHCP
Adresse IP	<input type="text" value="172.17.10.88"/>
Masque	<input type="text" value="255.255.0.0"/>
Passerelle	<input type="text" value="172.17.200.200"/>
Adresse DNS	<input type="text" value="172.17.200.1"/>
	<input type="button" value="Ok et Redémarrage"/>

Cette page permet de configurer l'équipement sur le réseau de la façon suivante :

- **Adresse MAC** : il s'agit de l'adresse MAC de l'équipement. Cette adresse est unique pour chaque produit. Ce numéro est indiqué sur une étiquette au dos des équipements Bodet.
- **Nom** : nom du produit + adresse MAC (par défaut). Il est conseillé de mettre l'emplacement de l'équipement dans le nom du produit. Exemple : Line_Accueil.
- Case à cocher **DHCP** : permet de définir automatiquement les paramètres IP du produit sur le réseau (dans le cas où un serveur DHCP est présent sur le réseau).

Si celle-ci est décochée, les paramètres suivants sont modifiables :

- **Adresse IP** : permet de définir manuellement l'adresse IP du produit.
- **Masque** : le masque de sous réseau permet d'associer un équipement au réseau local.
- **Passerelle** : la passerelle permet de relier l'équipement à deux réseaux informatiques.
- **Adresse DNS** : adresse permettant d'associer un nom de produit à une adresse IP. Cela permet d'éviter de rentrer une adresse IP dans le navigateur au profit d'un numéro ou appellation définie par l'utilisateur. Exemple : www.bodet.com étant plus simple à retenir que 172.17.10.88.

Le bouton **OK et Redémarrage** permet de sauvegarder les données modifiées dans l'équipement concerné, puis de le redémarrer.

3.3 Paramètres

Bodet

Paramètres Carillon Serveur Web

Home
 Configuration réseau
Paramètres
 Configuration alarmes
 Système

Paramètres

Adresses Multicast

Adresse A

Adresse B

Volume

Boost Electronique non compatible

N° de zone (1-100)

Répéteur client

Répéteur serveur

Adresse Répéteur

Cette page permet de configurer les paramètres fonctionnels de l'équipement.

Ci-dessous le descriptif des informations affichées :

- **Adresses Multicast (adresse A et B)** : adresses multicast pour l'envoi des commandes de mélodies (par défaut : A=239.192.55.1, B=non renseignée). Dans le cas d'utilisation des deux adresses IP, activer l'IGMP Snooping.
- **Volume** : ajuster le volume. Par exemple, dans un bureau, mettre un volume plus faible (3 ou 4), dans un réfectoire mettre le volume plus fort (7 ou 8).
- **Case à cocher Boost** : permet d'ajouter quelques décibels sur le niveau de volume sélectionné.
- **N° de zone** : permet de définir le numéro de la zone dans laquelle se trouve le produit.
- **Répéteur client/serveur (case à cocher)** : dans le cas d'installation réseau complexe avec un ou plusieurs sites distants, il peut être nécessaire de devoir passer des passerelles réseau.
 Pour cela, il faut définir des répéteurs qui feront passer les informations d'un réseau à l'autre.
 Sur chaque paire, un carillon est défini comme serveur et l'autre comme client.
 Il est recommandé mais pas obligatoire de placer les répéteurs serveur dans le réseau où se trouve la Sigma (et le microphone).
- **Adresse répéteur** : permet de renseigner l'adresse réseau de l'autre carillon de la paire de répéteur.

Les boutons **OK** et **OK et redémarrage** permettent de sauvegarder les données modifiées dans l'équipement concerné, puis de le redémarrer.

3.4 Configuration des alarmes

Bodet
Paramètres Carillon Serveur Web

Configuration alarmes

SNMP
Version V1 V2C
Community
 SNMP Trap
SNMP Manager 1
SNMP Manager 2
SNMP Manager 3

Alarmes actives	Paramètres
<input type="checkbox"/> Redémarrage	
<input type="checkbox"/> Mélodie programmée	
<input type="checkbox"/> Mélodie manuelle	
<input type="checkbox"/> Streaming	
<input type="checkbox"/> Mélodie alerte ⚠	
<input type="checkbox"/> Mélodie manquante ⚠	
<input type="checkbox"/> Accès web ⚠	
<input type="checkbox"/> Défaut authentification ⚠	
<input type="checkbox"/> Problème répéteur ⚠	
<input type="checkbox"/> Status périodique	Periode (h) <input type="text"/>

Information
⚠ Warning
⚠ Critic

Ok

SNMP test

Cette page permet d'activer la supervision du produit, de définir les informations qui seront transmises et le serveur de destination. Il est possible de sélectionner le ou les paramètres à définir comme alarmes et de les configurer.

Ci-dessous le descriptif des informations affichées :

- **Case à cocher SNMP** : active le service réseau SNMP pour la supervision du produit depuis un PC de contrôle.
- **Version** : choix de la version du protocole SNMP.
- **Community** : parc ou domaine d'Harmonys défini par l'utilisateur. Il est indispensable de donner à toutes les Harmonys du réseau le même nom de «Community».
- **Case à cocher Enable SNMP Trap** : permet l'activation (ou non) de l'envoi automatique des messages d'erreurs au(x) SNMP Manager(s).
- **SNMP Manager 1/2/3** : adresses IP des serveurs recevant les alarmes des produits. La redondance des SNMP Manager permet d'augmenter la fiabilité des retours d'alarmes
- **Redémarrage** : le produit remonte l'information lorsqu'un utilisateur redémarre le produit.
- **Mélodie programmée** : le produit remonte l'information lorsqu'une mélodie programmée est jouée.
- **Mélodie manuelle** : le produit remonte l'information lorsqu'une mélodie est lancée manuellement.
- **Streaming** : le produit remonte l'information qu'un flux audio est joué en streaming.
- **Mélodie alerte** : ce paramètre permet de déclencher une alarme lorsqu'une mélodie d'alerte est jouée.
- **Mélodie manquante** : ce paramètre permet de déclencher une alarme lorsqu'une mélodie jouée est manquante.
- **Accès web** : ce paramètre permet de déclencher une alarme lorsqu'un utilisateur se connecte au serveur web de l'horloge.
- **Défaut authentification** : ce paramètre permet de déclencher une alarme lorsqu'un utilisateur effectue une identification erronée du serveur web de l'horloge.
- **Problème répéteur** : ce paramètre permet de déclencher une alarme lorsqu'un défaut intervient sur le répéteur.
- **Status périodique** : le produit remonte l'information qu'il est toujours en bon état de fonctionnement. Cette vérification peut donc être effectuée sur un cycle horaire.

3.5 Système

The screenshot shows the 'Système' page of the Bodet web server configuration interface. The page is divided into four main sections:

- Header:** 'Paramètres Carillon' and 'Serveur Web'.
- Navigation Menu:** 'Accueil', 'Configuration réseau', 'Paramètres', and 'Système' (highlighted).
- System Information:**

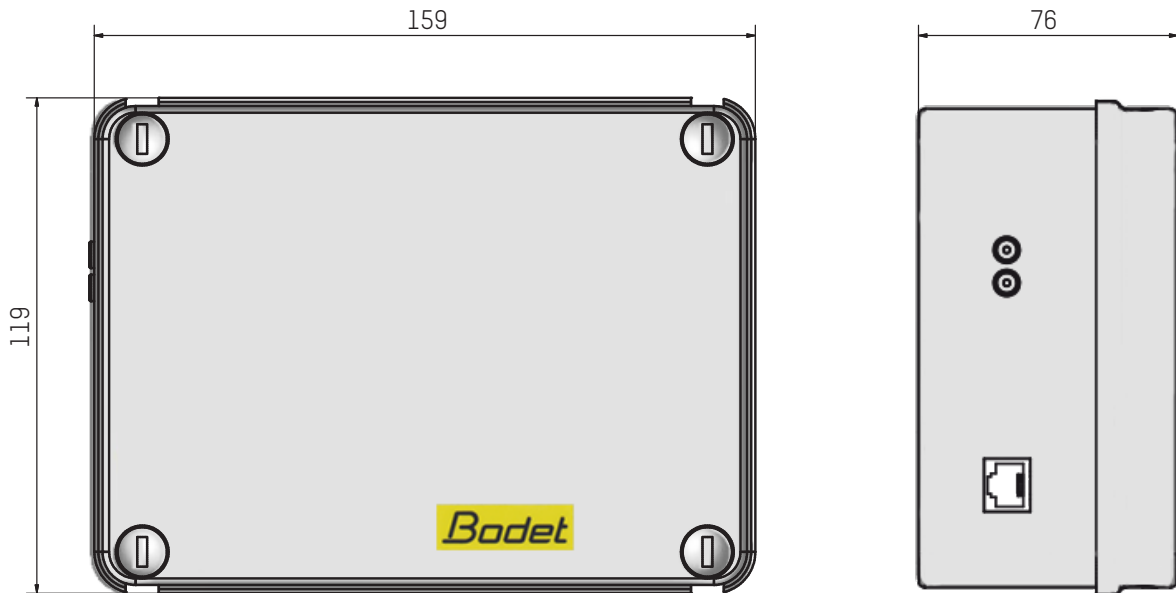
Firmware	V3.3A25 27/06/2014
Uptime	08 00h 27m
DateCode	1430
- Warning 1:** 'Attention: Le mot de passe sera requis pour la connexion avec le serveur web.'
 - Authentication
 - Utilisateur:
 - Mot de passe:
 - Confirmation mot de passe:
 - Ok:
- Warning 2:** 'Attention: Redémarrer entrainera la perte de la connexion réseau.'
 - Redémarrer:
- Warning 3:** 'Attention: La configuration usine entrainera la perte de tous les paramètres et éventuellement la perte de la connexion réseau.'
 - Config. usine et Redémarrer:

Cette page est divisée en quatre parties de la façon suivante :

- 1ère partie :** présentation de la version du programme (firmware) ainsi que la durée de fonctionnement depuis la dernière mise sous tension de l'équipement.
- 2ème partie :** un message de prévention indique qu'une fois défini, il est obligatoire d'utiliser le bon mot de passe pour établir la connexion avec le serveur web. Pour enregistrer un nom d'utilisateur et un mot de passe (max 16 caractères), saisir les informations dans les espaces prévus à ces effets. Le bouton **OK** permet d'enregistrer votre nouvel identifiant et mot de passe.
- 3ème partie :** le message de prévention indique que le redémarrage de l'équipement va causer la perte de connexion au réseau le temps du redémarrage. Le bouton **Redémarrer** redémarre le produit.
- 4ème partie :** le message de prévention indique que le redémarrage en configuration usine supprimera toutes vos configurations et peut être la perte de connexion au réseau de l'équipement, en l'absence d'un serveur DHCP sur le réseau. Le bouton **Config. usine et Redémarrer** redémarre le produit en configuration usine.

4. CARACTERISTIQUES TECHNIQUES

Sortie.....	Niveau ligne professionnel - Stéréo sur 2 prises RCA
Niveau nominal (dBu).....	+4 dBu (volume 8)
Niveau nominal (RMS).....	1,228V _{RMS}
Amplitude max.....	1,736V _{PK}
Amplitude crête-à-crête.....	3,472V _{PP}
Impédance de sortie @ 1kHz.....	600 Ω
Construction.....	Boîtier gris RAL 7035
Température de fonctionnement....	0° à +50°C
Indice de protection.....	IP56, IK08
Poids.....	0,6 kg.
Dimensions.....	Voir ci-dessous
Alimentation.....	PoE (Power over Ethernet)
Consommation max.....	13 W



5. ASSISTANCE

Que faire si...?	Vérifier que...
<p>Il n'y a pas de diffusion</p>	<ol style="list-style-type: none"> 1) L'adresse de diffusion multicast est identique entre l'horloge mère Sigma et l'Harmonys Line. 2) Les paramètres réseaux sont compatibles : l'Harmonys Line doit être sur le même réseau Ethernet que l'ordinateur avec le logiciel Sigma. 3) La puissance maximale du switch PoE est suffisante pour alimenter l'ensemble des produits connectés au switch. 4) La longueur du câble est inférieure à 100 mètres (reportez-vous aux normes de câblage réseau). 5) La puissance en sortie du switch est suffisante (norme IEEE 802.3af) pour alimenter le produit. 6) L'Harmonys Line est sur la zone de diffusion de l'horloge mère Sigma. 7) Le volume de l'Harmonys Line est assez élevé dans la programmation du serveur web. 8) L'adresse de diffusion multicast est identique entre l'horloge mère Sigma et l'Harmonys Line. 9) La version firmware du switch est à jour.
<p>Pas de serveur DHCP sur le réseau</p>	<ol style="list-style-type: none"> 1) L'Harmonys Line prend par défaut les configurations IP suivantes (après environ 3 minutes): <ul style="list-style-type: none"> - IP : 192.192.222.100 pour le 1er carillon, 192.192.222.101 pour le 2^{ème} carillon, etc. - MASK : 255.255.0.0 - PASSERELLE : 0.0.0.0 - DNS : 0.0.0.0 (Après 15 minutes, le produit redemande une adresse au serveur DHCP). 2) Utiliser le logiciel Sigma (Configuration > Equipement IP > bouton Configuration réseau) pour définir les paramètres réseau de l'Harmonys Line (identification du produit grâce à l'adresse MAC inscrite sur l'étiquette au dos du produit).
<p>L'Harmonys Line émet un bip continu</p>	<ol style="list-style-type: none"> 1) Les Harmonys Line en mode répéteurs (client ou serveur) sont : <ul style="list-style-type: none"> - correctement branchés. - à la même adresse IP.

