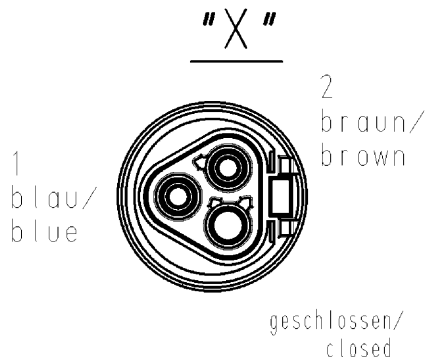


Ansicht in Pfeilrichtung
view in arrow direction

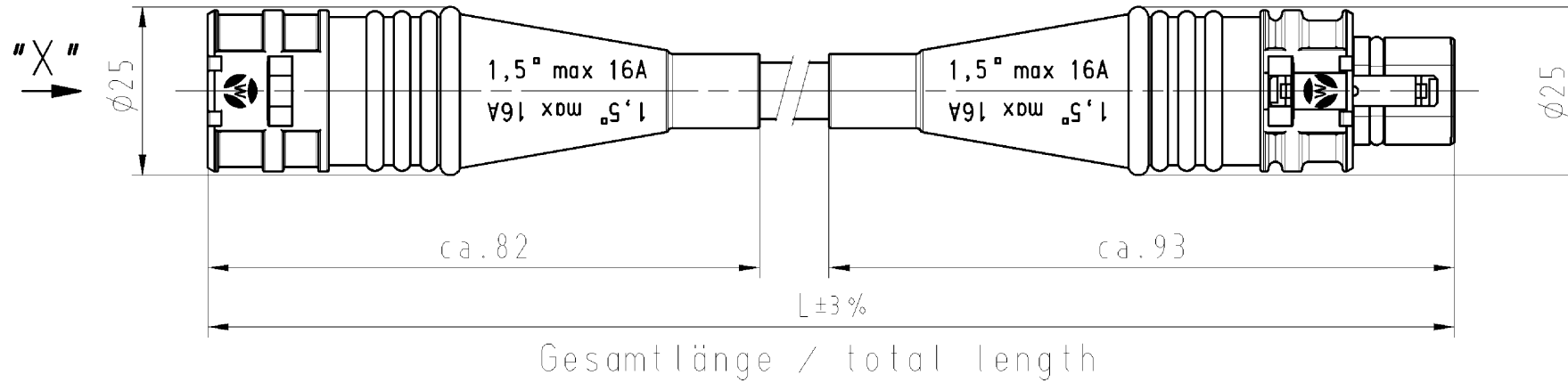
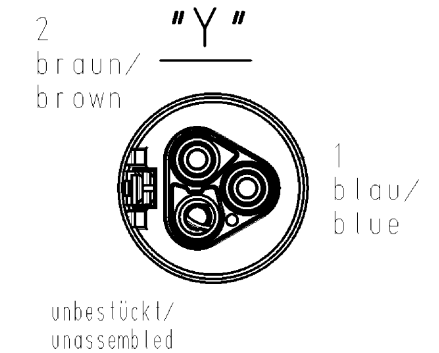


Buchse / female
signalbraun/
signal brown

Kabel/cable
H07RN-F 2x1,5
schwarz/black

Stecker / male
signalbraun/
signal brown

Ansicht in Pfeilrichtung
view in arrow direction



Weitere Daten siehe Katalog
further data see catalog

Teile-Nr. part-no.	L	Beispiel example	Typ type
96.222.XX32.4	XX in dm-Schritten	96.222.1032.4 = 10dm/L= 1000mm	RST2012K1BS315 L 10SW
U6.222.XX32.4	XX in m-Schritten	U6.222.1232.4 = 12 m/L=12000mm	RST2012K1BS315 LX12SW
Tolerierung Size ISO 14405 (E)/Tolerance system Size ISO 14405 (E). (This ISO-standard describes the envelope principle. According to the envelope principle the deviations of form and parallelism are limited by the size tolerances).		ja/yes <input checked="" type="checkbox"/> Stoffverbots- und Deklarationsliste nach UU-TQM-05/03 ist einzuhalten. Conformity with Wieland document UU-TQM-05/03 (list of prohibited / declarable hazardous substances) to be declared!	
Freitoleranz nach General tolerance		CAD - Zeichnung, keine manuellen Änderungen CAD - drawing, no manual modifications allowed	1. Verwendung: - First Use: -
Blatt: 1 von 1 Sheet: 1 of 1		Zeichnung Nr./Drawing No. Index	
/		2013 Tag/Date Name	
/ Maßstab/Scale		gezeichnet/drawn 03.07. Schmitt J.	
/ %		geprüft/checked - -	
/ Vol. mm³		Normgepr. Stand. check - -	
/ Ofl./Surf. mm²		Ersatz für/Replacement for: Zchnng gl. Nr. vom 14.11.06 (a)	
/		Type Benennung/Titel	
a 03.07.2013/ Index Datum / Blatt Date / Sheet		KONFEKT_LEITUNG	
Änderung/Revision		Buchse-Stecker Crimpausführung / female-male pre-assembled cable crimp design K1 50V	

Weitergabe sowie Vervielfältigung dieses Dokuments, Verwertung und Mitteilung seines Inhalts sind verboten, soweit nicht ausdrücklich gestattet. Die Reproduktion, Distribution und Nutzung dieses Dokuments sowie die Kommunikation der Inhalte ist ohne schriftliche Genehmigung der Wieland-Werke AG ist untersagt.

These dimensions will be especially checked at delivery. Only inspection dimensions. With /E marked dimensions are only valid for internal use.

Diese Maße werden bei Abnahme besonders geprüft. Ausschließlich Prüfmaße. Mit /E gekennzeichnete Maße sind nur für interne Zwecke gültig.

962220432401K_2 CADW3029_Schmitt_2013-07-04T08:13:26 1.000