



PRESENTATION

Références produits: 910.0085 (LP32/C AV)

Le LP32/C est un lecteur de cartes sans contact 13,56MHz (BPM32/C, BPM34/C et BR01/C) s'interfaçant avec les périphériques de la gamme VDIP muni d'une interface lecteur (VDLECT, VD4LECT). Il permet de lire les numéros de série uniques des cartes MIFARE® (norme ISO 14443A).



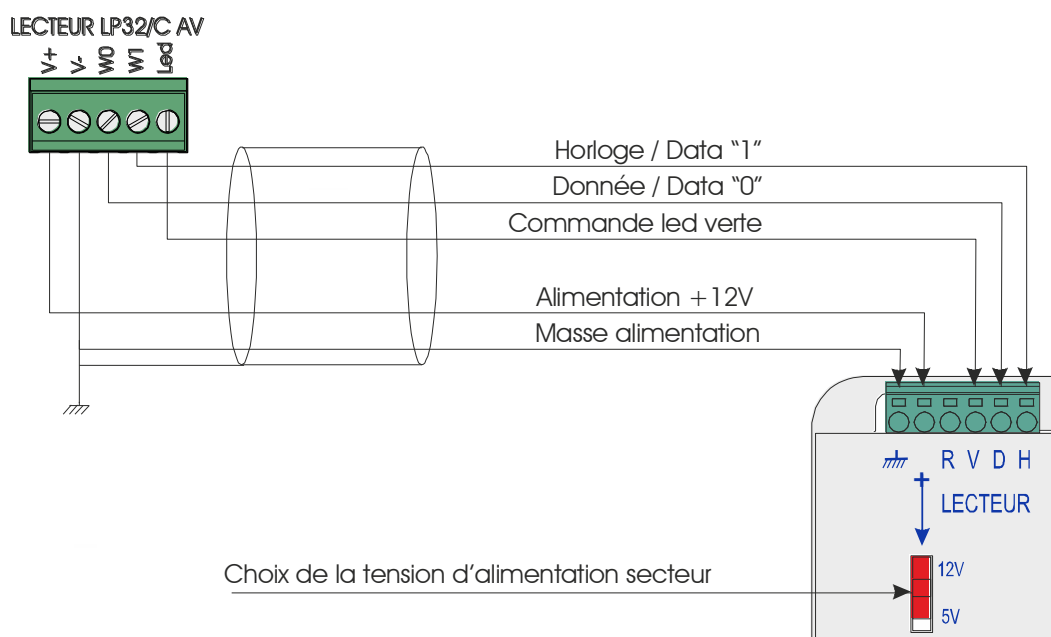
RACCORDEMENT

Le lecteur est muni d'un connecteur 5 points permettant son raccordement à l'interface lecteur du système VDIP (raccordement sur bornier 6 points).

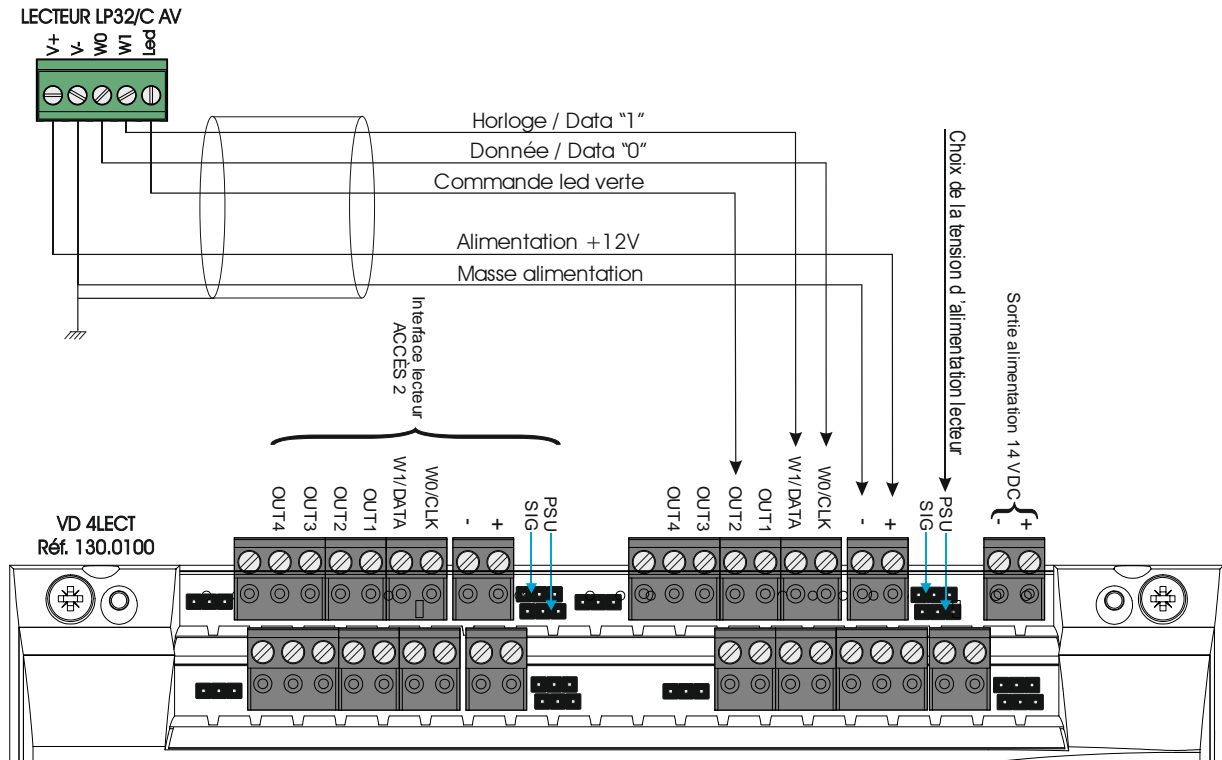
Distance maximale entre le lecteur et le VDLECT : 100m avec câble 9/10^{ème} + écran

Relier une extrémité de l'écran du câble à la masse.

Le LP32/C AV est alimenté par le VDLECT ou VD4LECT. Positionner le commutateur du choix d'alimentation de l'interface lecteur sur 12V.



LECTEUR CONTROLE D'ACCES LP32/C ANTI-VANDALE

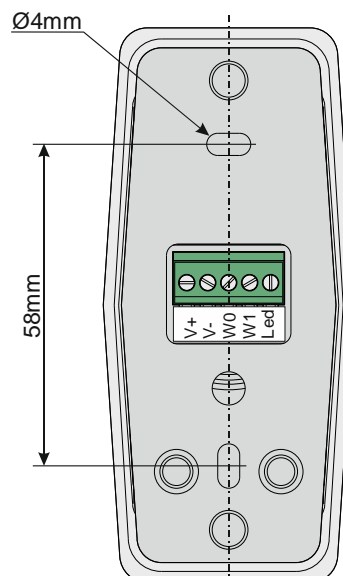


UTILISATION

- Approcher à proximité du lecteur le badge, un flash vert de la led est émis lors de la détection du badge.
- Distance de lecture : jusqu'à 2,5cm avec badge BPM32/C et le porte clés BPM34/C.
- Signalisation lumineuse rouge si accès refusé.
- Signalisation lumineuse verte si l'accès est autorisé.
- Signalisation sonore associé à la signalisation lumineuse verte si l'accès est autorisé.

INSTALLATION

- Utiliser le fond débrochable fourni pour marquer l'entrée des câbles et les deux trous de fixation.
- Coller le joint mousse sur le fond débrochable
- Fixer le tout au mur à l'aide de deux vis dans les trous prévus à cet effet.
- Une fois que vous avez fixé le joint mousse et le fond au mur, placez le boîtier par-dessus et fixez la à l'aide des vis d'assemblage



CARACTERISTIQUES TECHNIQUES

Conformités aux normes européennes

- Des règles de sécurité électrique selon norme EN 60950-1 :2006/A11 :2009.
- Norme EN 301 489-3
- Norme EN 302 291-2 et la EN50364

Caractéristiques mécaniques

- Degré de protection IP54 selon EN 60529
- Dimensions :100 x 45 x 16 mm
- Poids : 140g

Caractéristiques électriques générales

- alimentation : 12Vdc/70mA max
- Interface de type CASTEL Wiegand 34bits
- Température de fonctionnement: -30° à 70°C
- Température de stockage: hygrométrie <85%RH , -65 à 150°C



Protection de l'environnement :

Eliminez ce produit conformément aux règlements sur la préservation de l'environnement.