

1711 - Cripto small - asymétrique

Code: 413010-00

INFORMATIONS GÉNÉRALES



Article	1711 - Cripto small - asymétrique
Code	413010-00

DIMENSIONS ET POIDS

Longueur (mm)	322 mm
Largeur (mm)	218 mm
Hauteur (mm)	60 mm
Poids (Kg)	2.2 kg

INSTALLATION

Surface d'exposition au vent (mm)	L 13500 mm ² , F 47500 mm ²
-----------------------------------	---

CARACTÉRISTIQUES ÉLECTRIQUES ET CONTRÔLES

Tension (V)	230 V
Fréquence (Hz)	50 Hz
Alimentation	CLD
Facteur de puissance	≥0.9
Classe d'isolation	Classe II
Contrôle et réglage	Aucun



Disano présente un projecteur développé pour remplacer les modèles à sources lumineuses classiques.

Non seulement ce projecteur garantit de grandes économies d'énergie et une excellente efficacité lumineuse, mais il dure également très longtemps. De plus, sa protection IP66 en fait un produit applicable aussi à l'extérieur.

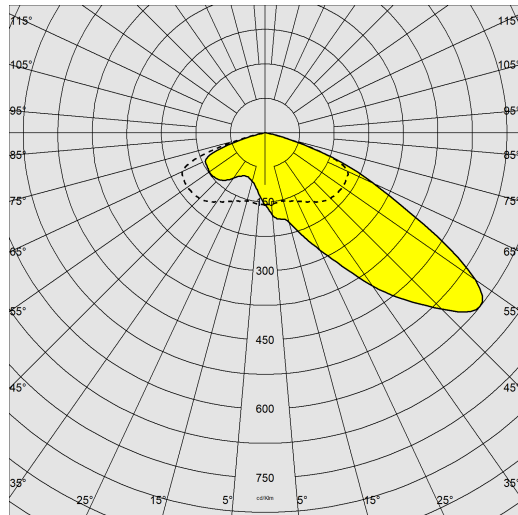
La technologie et la rationalité du design diminuent la consommation et s'orientent vers une exigence de plus en plus actuelle, celle de remplacer les vieux luminaires pour s'aligner sur un critère d'aujourd'hui, l'économie d'énergie.



1711 - Cripto small - asymétrique

Code: 413010-00

DONNÉES PHOTOMÉTRIQUES



Type distribution	Asymétrique
Source lumineuse	LED
CRI	80
Flux lumineux (sortant) (lm)	3570 lm
Puissance absorbée (totale) (W)	28 W
CCT	4000 K
Efficacité lumineuse (lm/W)	128 lm/W
Low Flicker	luminaire avec flicker très limité : lumière uniforme pour une plus grande sécurité visuelle.
Maintien du flux lumineux LED	80000 hr, L 80, B 10

CARACTÉRISTIQUES MÉCANIQUES

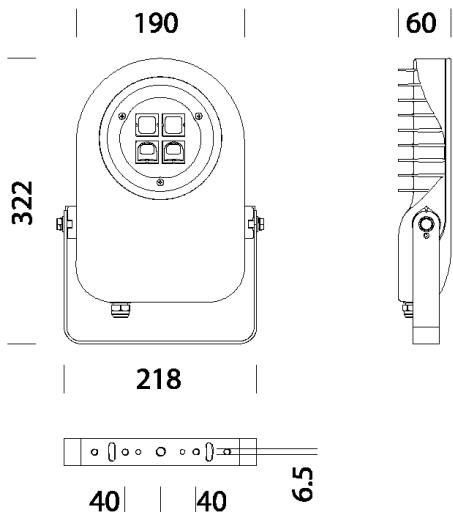
Résistance aux chocs mécaniques (IK)	IK08
IP	66
Température ambiante - Min.	-20 °C
Température ambiante - Max.	40 °C



1711 - Cripto small - asymétrique

Code: 413010-00

MATÉRIAUX ET COULEURS



TÉLÉCHARGEMENT

MONTAGES

[InstructionsMontage cripto 11-22.pdf](#)

DESSINS

[BIM 1711 Cripto small - asymmetric.zip](#)

[DessinTechnique 1711.dxf](#)



Corps	aluminium moulé sous pression, avec ailettes de refroidissement.
Optique	PMMA haute performance, résistant à haute température et au rayonnement UV.
Diffuseur	verre trempé épaisseur 4 mm résistant aux chocs thermiques et mécaniques (NF EN 12150-1/2001).
Dissipateur	le système de dissipation thermique a été tout spécialement mis au point pour faire fonctionner les LED à des bonnes températures, afin de garantir un rendement/une performance excellent/e et une longue durée de vie.
Peinture	phase de prétraitement superficiel du métal, couche de peinture poudre polyester résistante à la corrosion et au brouillard salin, stabilisée aux rayons UV.
Peinture spéciale (SUR DEMANDE)	sur demande : peinture NF EN ISO 9227, essais de corrosion en atmosphères artificielles, pour atmosphères agressives ou marines (littoral).
Couleur	Graphite
Matériel	-étrier en acier galvanisé peint. -câble d'alimentation. -protection conforme NF EN 61547 contre les surtensions. -joint en caoutchouc silicone. -vis extérieures en acier inox.

NORMES ET CONFORMITÉ

Classe de sécurité photobiologique	RG0 Ethr
Marquages et essais	CE, ENEC
Normes de référence	NF EN 60598-1. Degré de protection selon la norme NF EN 60529.

ÉQUIPEMENT

Sur demande	- protection jusqu'à 10kV - LED AMBRE 2 200K sous-code -73 - alimentation CLD-D (1-10V) sous-code -12 - alimentation CLD-D-D (DALI) sous-code -0041 - gestion centralisée du luminaire ou gestion par cellules de présence/lumineuse extérieures.
-------------	---

GARANTIE

Garantie après-vente	5 yr
----------------------	------

1711 - Cripto small - asymétrique

Code: 413010-00

