

Colonnes lumineuses modulaires / KombiSIGN 72

KS72 Classic USB RM 5V GN/YE/RD



N° de l'article:	649.000.05
Série:	KombiSIGN 72

DONNÉES MÉCANIQUES

Hauteur	212 mm
Diamètre	70 mm
Matériaux	PA-GF PC
Couleur de la calotte	Jaune Rouge Vert
Couleur du boîtier	Noir
Indice de protection	IP65
Raccordement	USB
Arrivée des câbles	Orifice de passage
Arrivée maximale des câbles	d = 11 mm
Longueur de câble	1800 mm
Décharge de traction	Absent
Type de fixation	Montage sur tube
Température minimum de servic	-20°C
Température maximum de servic	+50°C
Poids avec emballage	385 g
Poids du produit	385 g

DONNÉES ÉLECTRIQUES

Alimentation de fonctionnement	5V (USB)
Type de tension de service	DC
Fréquence de tension de servi	50Hz
Tolérance de tension	+/- 0%
Alimentation nominale	5 VDC
Courant nominal de service	500 mA
Classe de protection	Classe de protection 2
Degré de pollution	3
Exigences externes de l'UPE	SELV/PELV
connectivité	USB

DONNÉES OPTIQUES

Source de lumière	LED
Couleur de lumière	Jaune Rouge Vert
Image de signal optique	TwinLight
Fréquence de clignotement	1 Hz
Durée de vie optique	min. 50 000 h

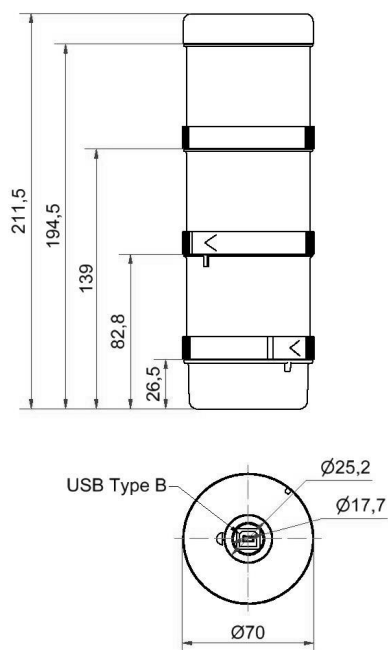


Pour plus d'informations sur l'installation et le montage, reportez-vous au guide d'utilisation approprié sur www.werma.com. Cette copie imprimée est pour information seulement et est sujette à modification.

Colonne lumineuse modulaire / KombiSIGN 72

KS72 Classic USB RM 5V GN/YE/RD**DONNÉES D'APPROBATION**

Conformité CE	Oui (par les composants)
WEEE	Oui
Conformité Directive ATEX	Non
Conformité à CCC-Ex	Non
Conformité CCC	Non
Conformité UL	Non
Conformité FCC	Non
Conformité IC	Non
Certificat EAC disponible	Oui
Conformité UKCA (Importateur)	Non
Conformité CMIM	Non
Conformité AS-I	Non
Approbation de l'OACI	Non
Conformité DNV	Non
Conformité RoHS CN	Non
Conformité à VdS	Non

DESSIN

Pour plus d'informations sur l'installation et le montage, reportez-vous au guide d'utilisation approprié sur www.werma.com. Cette copie imprimée est pour information seulement et est sujette à modification.