

**4**

Set to maintained or non maintained as required

ON ↔ OFF

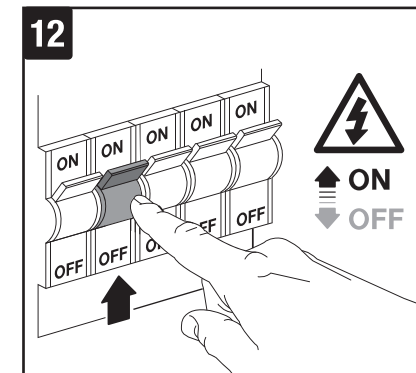
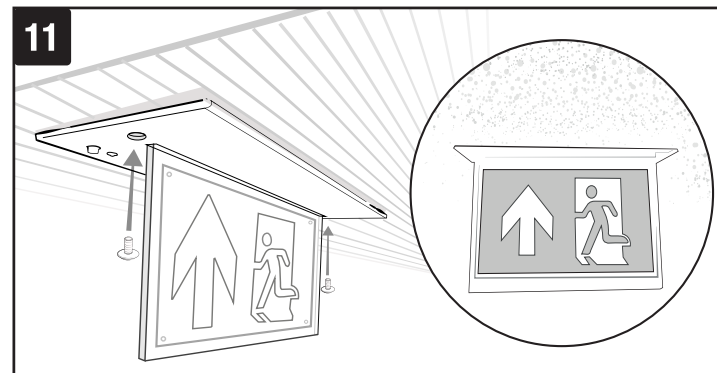
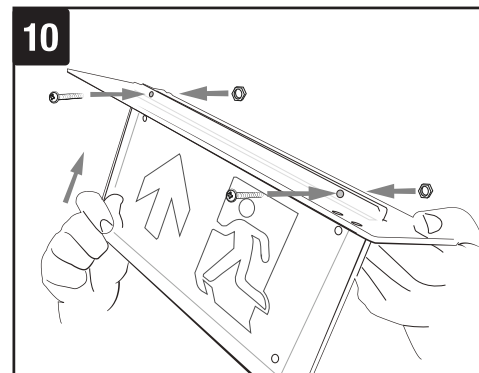
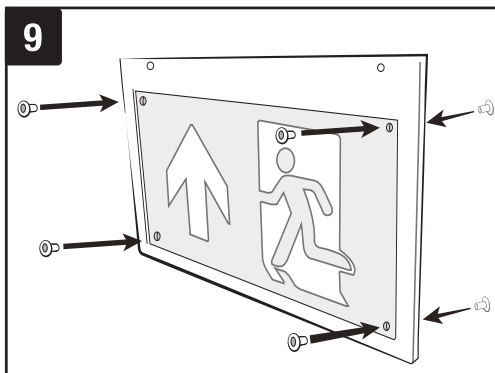
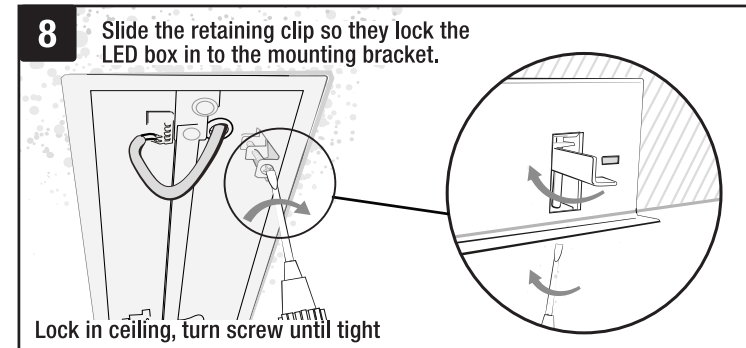
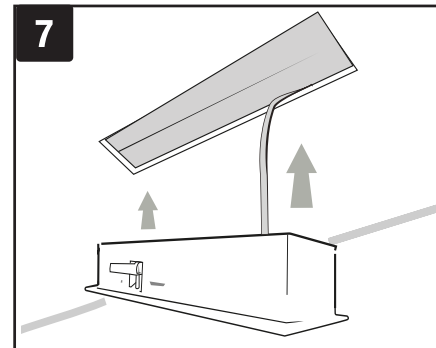
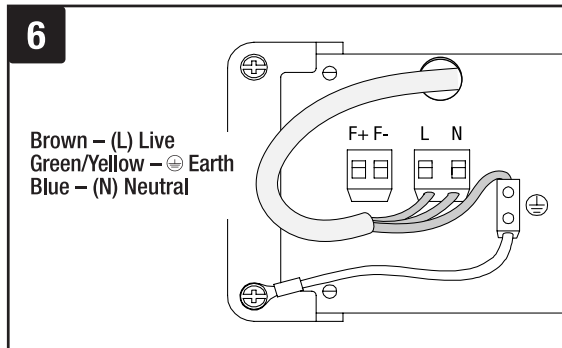
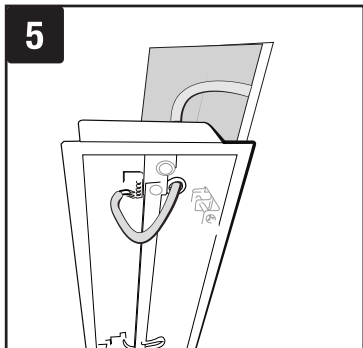
1. Maintained - ON  
Non-Maintained - OFF

2. 50 cd/m<sup>2</sup> - OFF  
500 cd/m<sup>2</sup> - ON

3. 1h - 1(ON) 2(OFF)  
2h - 1(OFF) 2(ON)  
3h - 1(ON) 2(ON)  
8h - 1(OFF) 2(OFF)

Don't adjust 2.-3. recommended to leave manufacturers settings

4. Buzzer on/off



EN-EMLED24ST

## AUTOMATIC TEST SYSTEM

The initial function test will be automatically performed randomly on the 7th day after commissioning. Afterwards the function test will be repeated once a week.

The initial duration test will be automatically performed randomly within 6 months after commissioning. Afterwards the duration test will be repeated once every 6 months.

## TEST BUTTON FUNCTIONS

TEST BUTTON	GREEN LED	STATE
Pres for 1 sec	Off	Emergency operation 1 sec
Press for 3 sec	Slow blinking	Functional test 30 sec
Press for 5 sec	Fast blincing	Duration test
Press again for 5 sec	Off	Duration test aborted

## MEANING OF INDICATOR LED

LED	STATE
Green ON	Mains operation, no fault
Green slow blinking	Functional test running
Green fast blinking	Duration test running
Green pulsing	Battery charging
Red ON	Duration test failed
Red slow blinking	Illumination fault
Red fast blinki	Battery fault
OFF	Mains failure or PCB fault

## GB IMPORTANT INSTALLATION INFORMATION

- Installation should be carried out in accordance with the current edition of the National Wiring Regulations. If in doubt, consult a qualified electrician.
- These luminaires are for indoor use only,
- Maximum Input Voltage— 220V-240V AC 50Hz
- Ensure that ALL electrical connections are tight with no loose strands.
- Before commencing installation or maintenance, ensure electricity is switched off at the mains.
- Class I, ensure earth is wired.
- This luminaire is not dimmable.

## FR INFORMATION IMPORTANTE CONCERNANT L'INSTALLATION

- Cette installation doit être effectuée en conformité avec la dernière édition du Règlement national de câblage. En cas de doute, consultez un électricien qualifié.
- Ces luminaires sont destinés à un usage intérieur uniquement.
- Tension d'entrée maximale : 220V-240V AC 50Hz.
- Veillez à ce que TOUTES les connexions électriques soient bien serrées, sans fils lâches.
- Avant de commencer l'installation ou l'entretien, vérifiez que l'alimentation est coupée au secteur.
- Classe I, Ces luminaires doivent être mis à la terre.
- Ce luminaire n'est pas gradable.

## DE WICHTIGE INSTALLATIONSGEBOUWEN

- Die Installation muss gemäß der neuesten Ausgabe der nationalen elektrischen Anschlussvorschriften durchgeführt werden. Falls Sie sich nicht sicher sein sollten, wenden Sie sich an einen qualifizierten Elektriker.
- Diese Beleuchtungskörper sind nur für den Gebrauch in Innenräumen
- Maximale Eingangsspannung – 220V-240V AC 50Hz
- Stellen Sie sicher, dass ALLE elektrischen Anschlüsse fest sind und keine losen Litzen aufweisen.
- Vor dem Beginn der Installation oder Wartung, müssen Sie sicherstellen, dass der Netzstrom abgetrennt ist.
- Schutzklasse I, Leuchten müssen über geerdet werden.
- Dieser Beleuchtungskörper ist nicht dimmbar.

## IT IMPORTANTI INFORMAZIONI PER L'INSTALLAZIONE

- Si consiglia di installare il prodotto in conformità con l'edizione corrente delle Normative nazionali di cablaggio (National Wiring Regulations). In caso di dubbio, consultare un elettricista qualificato.
- Esclusivamente per uso interno.
- Tensione massima in ingresso 220V-240V CA 50Hz
- Assicurarsi che TUTTI i collegamenti elettrici siano fissi senza fili volanti.
- Disinserire l'alimentazione di rete prima dell'installazione o della manutenzione.
- Class I, queste luminarie devono essere collegate a una messa a terra.
- Non dimmerabile.

## NL BELANGRIJKE INSTALLATIE-INFORMATIE

- Installatie dient te worden uitgevoerd conform de geldende nationale veiligheidsbepalingen voor elektrische installaties. Raadpleeg in geval van twijfel een gediplomeerd elektricien.
- Deze lampen zijn alleen geschikt voor gebruik binnenshuis.
- Maximale voedingsspanning – 220V-240V AC 50Hz
- Zorg ervoor dat ALLE elektrische connecties goed vast zitten, en er geen losse draden zijn.
- Schakel de stroomtoevoer met uw hoofdschakelaar uit alvorens met de installatie of het onderhoud te beginnen.
- Klasse I, product dat geaard moet worden.
- Deze lamp is niet dimbaar.

## ES IMPORTANTE INFORMACIÓN DE INSTALACIÓN

- Debe realizar la instalación de acuerdo con la edición actual de la Normativa Nacional de Cableado. En caso de duda, consulte con un electricista cualificado.
- Estas luminarias son exclusivamente para uso interior.
- Máximo voltaje de entrada 220V-240V CA 50Hz.
- Asegúrese de que TODAS las conexiones eléctricas estén bien fijadas sin cabos sueltos.
- Antes de iniciar las labores de instalación o mantenimiento asegúrese de desconectar el suministro eléctrico.
- Producto de Clase 1, Se requiere toma a tierra.
- Esta luminaria no es regulable en intensidad

## SE VIKTIG INSTALLATIONSGEBOUWEN

- Installationen måste utföras av behörig elinstallatör och i enlighet med gällande installationsföreskrifter.
- Dessa armaturer är avsedda för montering i bokhyllor, skåp, kornischer etc inomhus.
- Högsta spänning: 220V-240V AC 50Hz.
- Kontrollera att ALLA elektriska kablar är säkert förbundna utan några lösa parter.
- Kontrollera att huvudströmbrytaren är avstängd innan installation eller underhållsarbete påbörjas.
- Produkt klass 1; jordanslutning krävs.
- Dessa armaturer är inte dimbara.

## UAE

### معلومات هامة للتركيب

- يجب أن يتم التركيب وفقاً لأحدث طبعة من اللوائح الوطنية لتوصيلات الأسلاك. وإذا كنت في شك استشر كهربائي مؤهل.
- تركيبات الإنارة هذه للاستعمال الداخلي فقط أسفل
- أقصى فولطية للتيار الداخلي: تيار مستمر 220-240 فولت – 50 هرتز.
- تأكد من أن كافة التوصيلات الكهربائية محكمة وبدون ضغفيرات سائبة.
- قبل بدء التركيب أو الصيانة تأكد من فصل التيار الكهربائي من عند المنبع.
- الصنف الاول، التركيبات يجب أن تأرض.
- تركيبية الإنارة هذه لا يمكن خفت إضاءتها.

## Emergency Installation and Inspection

Installation / Test Record	Serial / Luminaire Number:			
	Installed By:		Date:	
	Commissioned By:		Date:	

	Year 1		Year 2		Year 3		Year 4*	
	Signed	Date	Signed	Date	Signed	Date	Signed	Date
Monthly test								
1								
2								
3								
4								
5								
6								
7								
8								
9								
10								
11								
12								

\*The battery must be replaced



### Environmental Protection (W.E.E.E.) – Aurora’s WEEE Reg.No. WEE/BG0130YX (UK Only)



Waste Electrical & Electronic Equipment Regulations (WEEE) requires that any of our products showing this marking (left) must not be disposed of with other household or commercial waste. Aurora does not levy any WEEE disposal charges to its customers for affected WEEE related products. To prevent possible harm to the environment or human health from uncontrolled waste disposal, please separate any such product from other waste types and recycle it responsibly at your local facilities. Check with your Local Authority, Recycling Centre or retailer for recycling advice. If, when you purchased any Aurora product, your supplier included a WEEE disposal fee, you should then contact your supplier for advice on his take back of the product for the correct disposal.

### GUARANTEE

This product is guaranteed for a period of 3 years from the date of purchase. The guarantee is invalid in the case of improper use, installation, tampering, and removal of the Q.C. date label, installation in an improper working environment or installation not according to the current edition of the National Wiring Regulations. Should this product fail during the guarantee period it will be replaced free of charge, subject to correct installation and return of the faulty unit. Aurora does not accept responsibility for any installation costs associated with the replacement of this product. This warranty is in addition to the statutory rights in your country of purchase. Aurora reserves the right to alter specifications without prior notice.



### Protection de l’environnement (D.E.E.E.) – N° d’inscription DEEE d’Aurora en Grande-Bretagne WEE/BG0130YX (Royaume-Uni uniquement)



Les Règlements relatifs aux déchets d’équipements électriques et électroniques (DEEE) exigent que nos produits portant ce marquage (à gauche) ne soient pas jetés avec d’autres ordures ménagères ou déchets commerciaux. Aurora Limited ne prélève aucune taxe d’éco-contribution à ses clients pour les produits concernés par la réglementation DEEE. Afin de prévenir tout risque pour l’environnement ou la santé publique, veuillez ne pas jeter ce type de produits avec les autres déchets et le recycler de manière responsable auprès de vos installations locales. Veuillez vous rapprocher des autorités compétentes, des centres de recyclage ou de votre distributeur pour des conseils concernant le recyclage de ces produits. Si, lorsque vous avez acheté un produit Aurora, votre fournisseur a inclus des frais d’élimination des DEEE, veuillez contacter votre fournisseur pour obtenir des conseils sur sa reprise du produit pour son élimination appropriée.

### GARANTIE

Ce produit est garanti pour une période de 3 ans à partir de la date d’achat. La garantie n’est pas valable dans le cas d’une mauvaise utilisation ou installation, d’une altération et du retrait de l’étiquette de contrôle de qualité, d’une installation dans un environnement mal approprié ou d’une installation non-conforme à la dernière édition du Règlement national de câblage. Si ce produit tombe en panne pendant la période de garantie, il sera remplacé gratuitement, sous réserve d’une installation correcte et du renvoi de l’unité défectueuse. Aurora n’accepte aucune responsabilité pour les coûts d’installation associés au remplacement de ce produit. Cette garantie est en sus des droits légaux dans votre pays d’achat. Aurora se réserve le droit de modifier les spécifications sans préavis.



### Umweltschutz (W.E.E.E.) – Auroras WEEE-Registrierungsnummer WEE/BG0130YX (nur GB)



Die WEEE-Richtlinie (Elektro- und Elektronikgeräte-Abfall-Richtlinie) schreibt vor, dass keines unserer Produkte, das diese Kennzeichnung (links) trägt, mit anderen Haushalts- oder kommerziellen Abfällen zusammen entsorgt werden darf. Aurora erhebt keine WEEE-Entsorgungsgebühren von ihren Kunden für von der WEEE-Richtlinie betroffene Produkte. Um mögliche Schäden für die Umwelt oder die Gesundheit von Personen durch unkontrollierte Abfallentsorgung zu vermeiden, trennen Sie bitte all solche Produkte von anderen Abfallarten und lassen Sie es vor Ort fachgerecht recyceln. Fragen Sie bei den örtlichen Behörden, Recyclingstandorten oder Einzelhändlern hinsichtlich einer Recycling-Beratung nach. Wenn ein Anbieter bei dem Kauf eines Aurora-Produkts eine WEEE-Entsorgungsgebühr erhoben hat, so sollten Sie diesen fragen, wie das Produkt für eine fachgerechte Entsorgung zurückgenommen wird.

### GARANTIE

Dieses Produkt hat eine Garantiedauer von 3 Jahren ab dem Kaufdatum. Die Garantie entfällt im Falle von unsachgemäßem Gebrauch, Installation, Fälschung und Entfernung des Datumsetiketts, der Installation in einer ungeeigneten Arbeitsumgebung oder einer Installation, die nicht den nationalen elektrischen Anschlussvorschriften genügt. Sollte dieses Produkt während der Garantiedauer ausfallen, wird es gebührenfrei ausgetauscht, wenn es korrekt installiert worden ist und das fehlerhafte Gerät zurückgegeben wird. Aurora haftet nicht für Installationskosten, die mit dem Austausch dieses Produkts zusammenhängen. Diese Garantie gilt zusätzlich zu den gesetzlichen Rechten des Landes, in dem Sie den Kauf getätigt haben. Aurora behält sich das Recht vor, ohne vorherige Benachrichtigung die Spezifikationen zu ändern.



### Protezione ambientale (RAEE) – Reg. RAEE n. WEE/BG0130YX Aurora (Solo UK)



La Direttiva concernente i Rifiuti di apparecchiature elettriche ed elettroniche (RAEE) prevede che tutti i nostri prodotti che presentano questo simbolo (a sinistra) non debbano essere smaltiti assieme ad altri rifiuti domestici o commerciali. Aurora non addebita alcun onere di smaltimento RAEE ai propri clienti per prodotti RAEE. Per evitare possibili danni all’ambiente o alla salute umana derivanti da uno smaltimento non controllato dei rifiuti, separate tali prodotti da altri tipi di rifiuti e riciclateli responsabilmente presso i centri di smaltimento locali. Consultate l’Agenzia competente, il centro di smaltimento o il rivenditore locali su come smaltire il prodotto. Se, all’acquisto di un prodotto Aurora, il fornitore ha imposto una sovrattassa per lo smaltimento RAEE, si consiglia di contattarlo per informazioni sulla restituzione del prodotto per il corretto smaltimento.

### GARANZIA

Il prodotto è garantito nel paese di acquisto per un periodo di 3 anni dalla data di acquisto. La garanzia non è valida in caso di uso improprio, installazione scorretta, manomissione, rimozione dell’etichetta della data del Q.C. (controllo qualità), installazione in ambiente di lavoro inadeguato o installazione in violazione all’ultima edizione delle Normative nazionali di cablaggio. In caso di guasto durante il periodo di validità della garanzia, il prodotto verrà sostituito a titolo gratuito, previa verifica della corretta installazione e restituzione dell’unità difettosa. Aurora non accetta alcuna responsabilità per eventuali costi di installazione associati alla sostituzione del prodotto. La presente garanzia rappresenta un supplemento ai diritti legali applicabili nel paese di acquisto. Aurora si riserva il diritto di modificare le specifiche senza preavviso.



### ilieubescherming (W.E.E.E.) - Aurora WEEE Reg.No. WEE/BG0130YX (alleen in het VK) alleen van toepassing in de UK



De richtlijn voor afvalproducten van elektrische en elektronische apparatuur (WEEE) schrijft voor dat onze producten die van deze markering (links) zijn voorzien niet met ander huishoudelijk of commercieel afval mogen worden weggegooid. Aurora brengt klanten geen WEEE-afvalkosten in rekening voor WEEE-gerelateerde producten waarop dit van toepassing is. Ter voorkoming van mogelijke schade aan het milieu of de menselijke gezondheid door onbeheerde afvalverwijdering, verzoeken wij u deze producten van andere afvaltypes te scheiden en ze op verantwoordelijke wijze bij uw plaatselijke milieustraat te recyclen. Raadpleeg uw plaatselijke gemeente, milieustraat of detailhandel voor recycle-advies. Als uw leverancier u bij de aankoop van een Aurora-product WEEE-afvalkosten in rekening heeft gebracht, dient u contact met uw leverancier op te nemen over advies betreffende het terugnemen van het product voor correcte afvalverwerking.

### GARANTIE

Dit product is gegarandeerd voor een periode van 3 jaar en vanaf de aankoopdatum. De garantie is ongeldig in het geval van onjuist gebruik, onjuiste installatie, sabotage, en verwijdering van het kwaliteitscontrolelabel, installatie in een ongeschikte werkomgeving of installatie die niet in overeenstemming is met de huidige editie van de nationale bedravingsvoorschriften. Als dit product tijdens de garantieperiode defecten vertoont, wordt het gratis vervangen, behoudens juiste installatie, en na retournering van het defecte product. Aurora aanvaardt geen verantwoordelijkheid voor installatiekosten die verbonden zijn aan de vervanging van dit product. Deze garantie wordt verstrekt naast de wettelijke rechten in uw land van aankoop.



### Protección medioambiental (W.E.E.E.) – Normativa WEEE de Aurora n° WEE/BG0130YX (Solo Reino Unido)



La normativa en materia de residuos de equipos eléctricos y electrónicos (WEEE) exige que cualquiera de nuestros productos que muestre esta marca (izquierda) no pueda ser eliminado junto con otros residuos comerciales o domésticos. A fin de evitar posibles daños al medioambiente o a la salud humana como consecuencia de la eliminación de residuos, por favor, separe estos productos de otros productos de desecho y reciclelo de manera responsable en sus instalaciones locales. Consulte con las autoridades locales, centros de reciclaje o minoristas si precisa de asesoramiento en materia de reciclado.

### GARANTÍA

Este producto tiene garantía por un periodo de 3 años a partir de la fecha de compra. La garantía quedará invalidada en caso de uso, instalación o manipulación inadecuados, retirada de la etiqueta de fecha Q.C., instalación de un entorno de trabajo inadecuado o instalación no acorde con la Normativa Nacional de Cableado. En caso de que se produzca un fallo durante el periodo de garantía, será sustituido por otro de modo gratuito siempre que la instalación haya sido correcta y sujeto a la devolución de la unidad defectuosa. Aurora no acepta responsabilidad alguna por cualesquiera costos de instalación asociados con la sustitución de este producto. Esta garantía se suma a los derechos legales del país donde adquiriera el producto. Aurora se reserva el derecho a alterar las especificaciones sin notificación previa.



### Miljöskydd (W.E.E.E.) – Aurora’s WEEE Reg. Nr. WEE/BG0130YX (Enbart Storbrittannien)



Enligt WEEE-direktivet (Waste Electrical & Electronic Equipment Regulations) får inga produkter med denna märkning (symbolen till vänster) kastas i hushållsoporna eller tillsammans med annat kommersiellt avfall. Aurora debiterar inte sina kunder några WEEE-miljöavgifter för berörda elektriska produkter. Orsoterat avfall riskerar att skada miljön och människors hälsa. Särskilt därför allt elavfall från andra typer av avfall och se till att det deponeras hos kommunens återvinningscentral. Din kommun, lokala återvinningscentral eller lokala återförsäljare kan ge mer information om återvinning. Om försäljaren har debiterat en avgift för WEEE-bortskaffning vid inköpet av Aurora-produkten är försäljaren skyldig att ta emot och bortskaffa den uttjänta produkten på ett korrekt sätt.

### GARANTI

Denna produkt omfattas av 3 års garanti från och med inköpsdatumet. Garantin upphör att gälla vid felaktig användning eller installation, ingrepp, borttagande av etiketten med kvalitetskontrolldatum, installation i olämplig miljö eller installation som inte utförs enligt gällande bestämmelser för elinstallation. Om produkten upphör att fungera under garantiperioden ersätts den kostnadsfritt under förutsättning att installationen utförts korrekt och att den felaktiga produkten returneras. Aurora ansvarar inte för eventuella installationskostnader i samband med utbyte av produkten. Denna garanti gäller utöver lagstadgade rättigheter i inköpslandet. Aurora förbehåller sig rätten att ändra specifikationerna utan förvarning.



### الحماية البيئية (لوائح فضلات الأجهزة الكهربائية والإلكترونية (W.E.E.E.) . رقم التسجيل وفقاً للوائح WEEE لشركة Aurora هو WEE/BG0130YX (المملكة المتحدة فقط)

تتطلب لوائح فضلات الأجهزة الكهربائية والإلكترونية (WEEE) أن أي من منتجاتنا التي تظهر عليها هذه العلامة (الموضحة جهة اليسار) يجب عدم التخلص منها مع الفضلات المنزلية أو التجارية الأخرى. ولا تحصل شركة Aurora أي مصاريف للتخلص من المنتج وفقاً للوائح WEEE لعمالها نظير المنتجات المتأثرة فيما يخص بلوائح WEEE. ومنع الضرر المحتمل للبيئة أو لصحة الإنسان عند التخلص من الفضلات بدون سيطرة، يُرجى فصل أي منتج من هذه المنتجات عن أي أنواع فضلات أخرى وإعادة تدويرها بأسلوب يتسم بالمسؤولية بمرافقكم المحلية. راجع مع السلطة المحلية، أو مركز التدوير أو تاجر التجزئة للحصول على المشورة بخصوص التدوير. وعند شرائك أحد منتجات Aurora، فسوف يقوم المتعهد برسم التخلص من المنتج وفقاً للوائح WEEE ويجب عليك أن تتصل بالمتعهد للحصول على المشورة عن قيامه بأخذ المنتج للتخلص منه بكيفية سليمة.

### الضمان

هذا المنتج مضمون لمدة ثلاث سنوات من تاريخ الشراء. وهذا الضمان لا يسري مفعوله في حالة سوء الاستعمال أو سوء التركيب أو العيب بالمنتج أو إزالة بطاقة تاريخ مراقبة الجودة، أو عند التركيب في مكان غير ملائم بوسط العمل أو عند تركيبه على نحو غير مطابق للقطعة الحالية من اللوائح الوطنية لتوصيلات الأسلاك. وإذا أخفق هذا المنتج أثناء فترة الضمان فسوف يتم استبداله مجاناً وبخضوع ذلك للتركيب السليم وإرجاع الوحدة التالفة. ولا تقبل شركة Aurora المسؤولية عن أي تكاليف للتركيب مرتبطة باستبدال هذا المنتج. وهذا الضمان هو بالإضافة إلى حقوق الشراء القانونية في بلادكم. وتحفظ Aurora بالحق في تعديل المواصفات بدون إشعار مسبق.