

SACC-M12MRT-4CON-PG11-M - Connecteur de puissance



1408988

<https://www.phoenixcontact.com/fr/produits/1408988>

Veillez tenir compte du fait que les données affichées dans ce document PDF proviennent de notre catalogue en ligne. Vous trouverez les données complètes dans la documentation utilisateur. Nos conditions générales d'utilisation des téléchargements sont applicables.



Connecteur de puissance, 4-pôles, non blindé, connecteur mâle coudé M12, T, Raccordement vissé, matériau de la molette: Zinc moulé sous pression, nickelé, presse-étoupe Pg11, diamètre extérieur du câble 8 mm ... 10 mm, pour courant continu jusqu'à 12 A/63 V, Contact 4 à fermeture

Avantages

- Utilisation sûre sur le terrain grâce aux indices de protection élevés
- Raccordement vissé : connectique éprouvée pour une large sélection de conducteurs distincts
- Rendement élevé : connecteur DC pour 12 A et 63 V DC maximum
- Protection contre les erreurs d'enfichage avec le détrompage en T spécial

Données commerciales

Référence	1408988
Conditionnement	1 Unité(s)
Commande minimum	1 Unité(s)
Clé de vente	BF2CAB
Product key	BF2CAB
Page catalogue	Page 184 (C-6-2019)
GTIN	4046356862387
Poids par pièce (emballage compris)	26,83 g
Poids par pièce (hors emballage)	26,69 g
Numéro du tarif douanier	85366990
Pays d'origine	DE

SACC-M12MRT-4CON-PG11-M - Connecteur de puissance



1408988

<https://www.phoenixcontact.com/fr/produits/1408988>

Caractéristiques techniques

Remarques

Généralités	Dénuder le câble sur 22 mm, enlever l'isolation du fil sur 7 mm, sertir l'embout, puis le raccourcir de 5 mm. Longueur du fil avec embout raccourci : 20 mm. Raccorder les fils et serrer les vis de fixation à 0,2 Nm.
Généralités	IMPORTANT : lors de la pose des câbles, veiller à respecter les rayons de courbure admissibles car une force de courbure excessive met en danger l'indice de protection. Éliminer les contraintes mécaniques existant en amont du connecteur (p. ex. avec des attache-câbles).

Montage

Instructions de montage	Les pôles sont orientables par pas de 90° en direction de la sortie du câble
Type de raccordement	Raccordement vissé

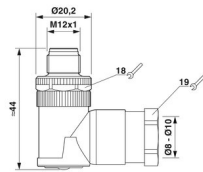
Propriétés du produit

Type de produit	Connecteur circulaire (côté câble)
Nombre de pôles	4
Application	Alimentation en énergie
Nombre de sorties de câble	1
Blindé	non
Détrompage	T
Sortie du câble	coudé
Presse-étoupe Pg	Pg11

Propriétés d'isolation

Catégorie de surtension	III
Degré de pollution	3

Dimensions

Dessin coté	
Longueur	44 mm
Ouverture écrou-chapeau	19 mm

Dimensions extérieures

Diamètre extérieur	8 mm ... 10 mm
--------------------	----------------

Boîtier

Diamètre de boîtier	20,2 mm
---------------------	---------

SACC-M12MRT-4CON-PG11-M - Connecteur de puissance



1408988

<https://www.phoenixcontact.com/fr/produits/1408988>

Indications sur les matériaux

Classe d'inflammabilité selon UL 94	V0
Matériau du joint	NBR
Matériau de surface de prise	PA
Matériau de contact	CuZn
Matériau de surface du contact	Au
Matériau de porte-contacts	PA
Matériau du raccordement vissé	Zinc moulé sous pression, nickelé

Caractéristiques de raccordement

Raccordement du conducteur

Type de raccordement	Raccordement vissé
Section raccordable	0,75 mm ² ... 1,5 mm ² (sans embout)
	0,75 mm ² ... 1,5 mm ² (avec embout)
	0,75 mm ² ... 2,5 mm ² (rigide)
Section raccordable AWG	18 ... 14 (sans embout)
	18 ... 16 (avec embout)
Longueur de gaine à dénuder de chaque fil	5 mm
Couple de serrage	0,4 Nm (Molette M12)
	1,5 Nm ... 2 Nm (Vis de pression avec capot passe-câble)
	0,4 Nm (Visser l'isolant mâle pour capot passe-câble jusqu'à la butée)
	0,2 Nm (Bornes à vis)

Propriétés électriques

Tension de choc assignée	1,5 kV
Résistance de contact	≤ 3 mΩ
Résistance d'isolement	> 10 GΩ
Tension nominale U _N	63 V DC
Intensité nominale I _N	12 A (lors de l'utilisation de conducteurs de 1,5 mm ²)
	12 A (à 40 °C)

Propriétés mécaniques

Caractéristiques mécaniques

Cycles d'enfichage	> 100
--------------------	-------

Connecteur

Raccordement 1

Type tête	connecteur mâle
Sortie de câble tête	coudé
Type de filetage tête	M12
Détrompage	T

SACC-M12MRT-4CON-PG11-M - Connecteur de puissance



1408988

<https://www.phoenixcontact.com/fr/produits/1408988>

Câble/conducteur

Longueur à dénuder des fils uniques	5 mm
-------------------------------------	------

Conditions environnementales et de durée de vie

Conditions ambiantes

Indice de protection	IP67
Température ambiante (fonctionnement)	-40 °C ... 85 °C (connecteur mâle / femelle)

Normes et spécifications

Désignation de la norme	Connecteur M12
Normes/prescriptions	CEI 61076-2-111

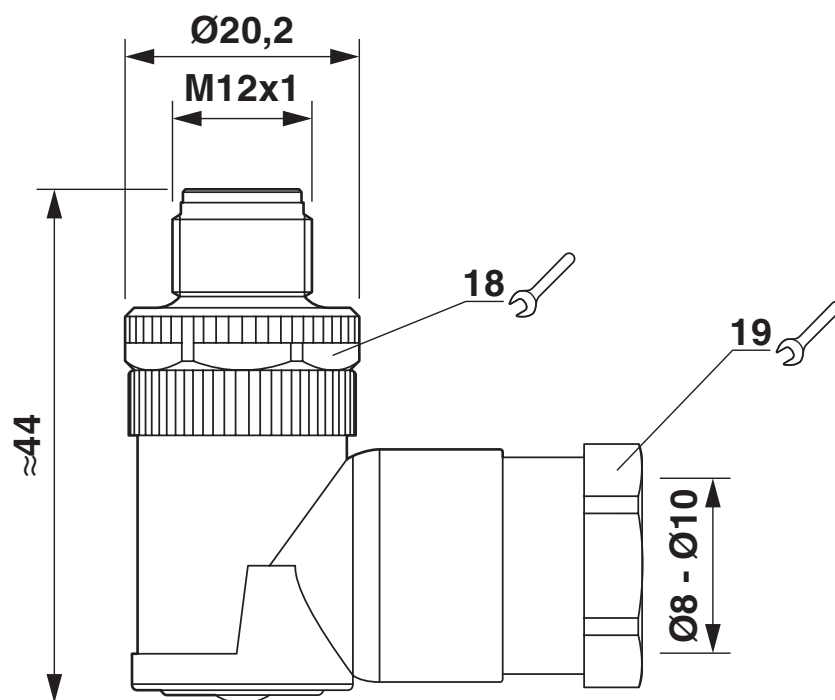
SACC-M12MRT-4CON-PG11-M - Connecteur de puissance

1408988

<https://www.phoenixcontact.com/fr/produits/1408988>

Dessins

Dessin coté



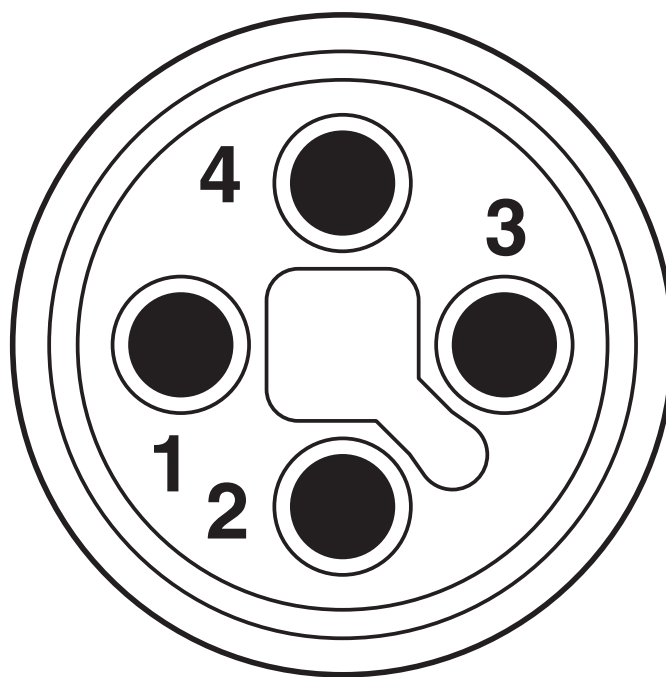
Connecteur mâle M12 x 1, coudé

SACC-M12MRT-4CON-PG11-M - Connecteur de puissance

1408988

<https://www.phoenixcontact.com/fr/produits/1408988>

Dessin schématique



Brochage connecteur mâle M12, 4 pôles, détrompage T, vue côté connecteur mâle

SACC-M12MRT-4CON-PG11-M - Connecteur de puissance




1408988

<https://www.phoenixcontact.com/fr/produits/1408988>

Homologations

 To download certificates, visit the product detail page: <https://www.phoenixcontact.com/fr/produits/1408988>

 cUL Recognized Identifiant de l'homologation: FILE E 221474				
	Tension nominale U_N	Intensité nominale I_N	Section AWG	Section mm^2
	60 V	12 A	- 16	-

 UL Recognized Identifiant de l'homologation: FILE E 221474				
	Tension nominale U_N	Intensité nominale I_N	Section AWG	Section mm^2
	60 V	12 A	- 16	-

cULus Recognized				
-------------------------	--	--	--	--

SACC-M12MRT-4CON-PG11-M - Connecteur de puissance



1408988

<https://www.phoenixcontact.com/fr/produits/1408988>

Classifications

ECLASS

ECLASS-11.0	27440102
ECLASS-12.0	27440116
ECLASS-13.0	27440116

ETIM

ETIM 9.0	EC002635
----------	----------

UNSPSC

UNSPSC 21.0	39121400
-------------	----------

SACC-M12MRT-4CON-PG11-M - Connecteur de puissance



1408988

<https://www.phoenixcontact.com/fr/produits/1408988>

Conformité environnementale

REACH SVHC	Lead 7439-92-1
China RoHS	Période d'utilisation conforme (EFUP) : 50 ans
	Vous trouverez des informations sur les substances dangereuses dans la déclaration du fabricant dans l'onglet « Téléchargements »

SACC-M12MRT-4CON-PG11-M - Connecteur de puissance



1408988

<https://www.phoenixcontact.com/fr/produits/1408988>

Accessoires

A 1,5 - 7 - Embout

3200263

<https://www.phoenixcontact.com/fr/produits/3200263>

Embout, coloris: argenté



PROT-M12 FS-PA-CHAIN - Capuchon de fermeture

1430873

<https://www.phoenixcontact.com/fr/produits/1430873>

Cache de protection M12 en plastique avec bande de fixation pour lignes de capteurs, pour des connecteurs mâles M12 non affectés



SACC-M12MRT-4CON-PG11-M - Connecteur de puissance



1408988

<https://www.phoenixcontact.com/fr/produits/1408988>

TSD 04 SAC - Tournevis dynamométrique

1208429

<https://www.phoenixcontact.com/fr/produits/1208429>



Tournevis dynamométrique, couple de serrage pré réglé de 0,4 Nm et entraînement hexagonal de 4 mm pour connecteur M12

TSD-M 1,2NM - Tournevis dynamométrique

1212224

<https://www.phoenixcontact.com/fr/produits/1212224>



Tournevis dynamométrique, précision selon EN ISO 6789, réglable de 0,3 à 1,2 Nm

SACC-M12MRT-4CON-PG11-M - Connecteur de puissance



1408988

<https://www.phoenixcontact.com/fr/produits/1408988>

TSD-M SAC-BIT ADAPTER - Kit d'adaptation

1212600

<https://www.phoenixcontact.com/fr/produits/1212600>



Embout d'adaptateur, pour outils dynamométriques TSD-M..., entraînement 1/4"-E6,3, avec six pans de 4 mm pour embouts SAC

SACC BIT M12-D20 - Outil

1208445

<https://www.phoenixcontact.com/fr/produits/1208445>



Embout enfichable pour le montage de connecteurs M12 à équiper avec diamètre d'écrou moleté transversal 20 mm, pour emmanchement à six pans de 4 mm

SACC-M12MRT-4CON-PG11-M - Connecteur de puissance

1408988

<https://www.phoenixcontact.com/fr/produits/1408988>

WIREFOX 6SC - Outil à dénuder

1212158

<https://www.phoenixcontact.com/fr/produits/1212158>



Outil à dénuder, pour câbles et conducteurs (spécialement aussi pour câbles résistants aux défauts à la terre et aux court-circuits) 1,5 - 6 mm², réglage automatique, longueur à dénuder jusqu'à 18 mm, capacité de sectionnement jusqu'à 10 mm² flexible/ 1,5 mm² rigide, couteau de dénudage remplaçable

CRIMPFOX 6H - Pince à sertir

1212046

<https://www.phoenixcontact.com/fr/produits/1212046>



Pince à sertir pour embouts sans collier isolant suivant DIN 46228 Partie 1 et embouts avec collier isolant suivant DIN 46228 Partie 4, 0,14 mm² ... 6 mm², dispositif de blocage déverrouillable, insertion latérale

SACC-M12MRT-4CON-PG11-M - Connecteur de puissance



1408988

<https://www.phoenixcontact.com/fr/produits/1408988>

SZF 1-0,6X3,5 - Tournevis

1204517

<https://www.phoenixcontact.com/fr/produits/1204517>



Outil de déverrouillage, pour blocs de jonction ST, s'utilise aussi comme tournevis pour tête fendue, dimensions : 0,6 x 3,5 x 100 mm, manche à deux composants, antidérapant

Phoenix Contact 2023 © - Tous droits réservés

<https://www.phoenixcontact.com>

PHOENIX CONTACT SAS

52 Boulevard de Beaubourg Emerainville

77436 Marne La Vallée Cedex 2 France

+33 (0) 1 60 17 98 98

documentation@phoenixcontact.fr