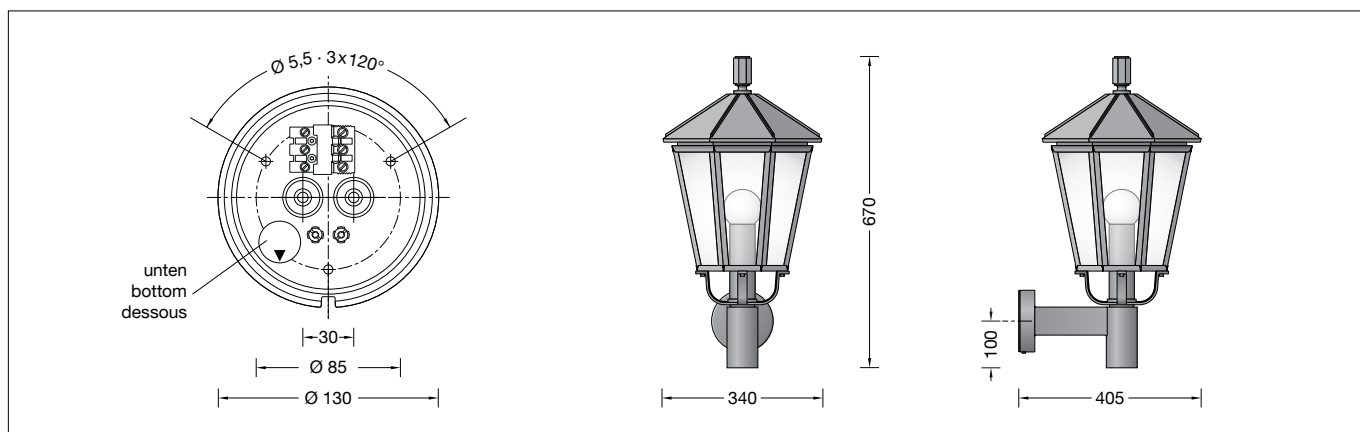


BEGA**31 025**

Wandleuchte » Rom «
Wall luminaire » Rom «
Applique » Rom «

**Gebrauchsanweisung****Instructions for use****Fiche d'utilisation****Anwendung**

Stilvolle LED-Wandleuchte mit Antikverglasung.

Application

LED wall luminaire with antique glass.

Utilisation

Applique de style à LED avec verres antiques.

Leuchtmittel

Modul-Anschlussleistung 12,3 W
Leuchten-Anschlussleistung 14,3 W
Bemessungstemperatur $t_a = 25 \text{ °C}$
Umgebungstemperatur $t_{a,max} = 30 \text{ °C}$

Lamp

Module connected wattage 12,3 W
Luminaire connected wattage 14,3 W
Rated temperature $t_a = 25 \text{ °C}$
Ambient temperature $t_{a,max} = 30 \text{ °C}$

Lampe

Puissance raccordée du module 12,3 W
Puissance raccordée du luminaire 14,3 W
Température de référence $t_a = 25 \text{ °C}$
Température d'ambiance $t_{a,max} = 30 \text{ °C}$

31 025 K3

Modul-Bezeichnung LED-0658/930
Farbtemperatur 3000 K
Farbwiedergabeindex CRI > 90
Modul-Lichtstrom 1640 lm
Leuchten-Lichtstrom 609 lm
Leuchten-Lichtausbeute 42,6 lm/W

31 025 K3

Module designation LED-0658/930
Colour temperature 3000 K
Colour rendering index CRI > 90
Module luminous flux 1640 lm
Luminaire luminous flux 609 lm
Luminaire luminous efficiency 42,6 lm/W

31 025 K3

Marquage des modules LED-0658/930
Température de couleur 3000 K
Indice de rendu des couleurs CRI > 90
Flux lumineux du module 1640 lm
Flux lumineux du luminaire 609 lm
Rendement lum. d'un luminaire 42,6 lm/W

Produktbeschreibung

Leuchte besteht aus Aluminiumguss, Aluminium und Edelstahl
Antikverglasung
Montageplatte mit 3 Befestigungsbohrungen $\varnothing 5,5 \text{ mm}$ · Teilung 120° · Teilkreis $\varnothing 85 \text{ mm}$
2 Leitungseinführungen zur Durchverdrahtung der Netzanschlussleitung $\varnothing 7-10,5 \text{ mm}$, max. 3 G 1,5[□]
Anschlussklemme 2,5[□] mit Steckvorrichtung
Schutzleiteranschluss
LED-Netzteil
220-240 V \sim 0/50-60 Hz
DC 176-280 V
Schutzklasse I
Schutzart IP 23
Schutz gegen Eindringen fester Fremdkörper > 12 mm und gegen schräg fallendes Sprühwasser bis 60° Neigung
 – Sicherheitszeichen
 – Konformitätszeichen
Gewicht: 6,4 kg

Product description

Luminaire made of aluminium alloy, aluminium and stainless steel
Antique glass
Mounting plate with 3 fixing holes $\varnothing 5.5 \text{ mm}$
Angle 120° · Pitch circle $\varnothing 85 \text{ mm}$
2 cable entries for through-wiring of mains supply cable $\varnothing 7-10,5 \text{ mm}$, max. 3 G 1.5[□]
Connecting terminal 2.5[□] with plug connection
Earth conductor connection
LED power supply unit
220-240 V \sim 0/50-60 Hz
DC 176-280 V
Safety class I
Protection class IP 23
Protected against granular foreign bodies > 12 mm and showers up to 60°
 – Safety mark
 – Conformity mark
Weight: 6.4 kg

Description du produit

Luminaire fabriqué en fonderie d'aluminium, aluminium et acier inoxydable
Verres antiques
Contre-plaque avec 3 trous de fixation $\varnothing 5,5 \text{ mm}$ · situés à 120° · sur un cercle $\varnothing 85 \text{ mm}$
2 entrées de câble pour branchement en dérivation d'un câble de raccordement $\varnothing 7-10,5 \text{ mm}$, max. 3 G 1,5[□]
Bornier 2,5[□] avec connecteur embrochable
Raccordement de mise à la terre
Bloc d'alimentation LED
220-240 V \sim 0/50-60 Hz
DC 176-280 V
Classe de protection I
Degré de protection IP 23
Protection contre les corps solides > 12 mm et contre chute oblique de gouttes d'eau inclinaison max. 60°
 – Sigle de sécurité
 – Sigle de conformité
Poids: 6,4 kg

Sicherheit

Für die Installation und für den Betrieb dieser Leuchte sind die nationalen Sicherheitsvorschriften zu beachten.
Der Hersteller übernimmt keine Haftung für Schäden, die durch unsachgemäßen Einsatz oder Montage entstehen.
Werden nachträglich Änderungen an der Leuchte vorgenommen, so gilt derjenige als Hersteller, der diese Änderungen vornimmt.

Safety indices

The installation and operation of this luminaire are subject to national safety regulations. The manufacturer is then discharged from liability when damage is caused by improper use or installation.
If any luminaire is subsequently modified, the persons responsible for the modification shall be considered as manufacturer.

Sécurité

Pour l'installation et l'utilisation de ce luminaire, respecter les normes de sécurité nationales. Le fabricant décline toute responsabilité résultant d'une mise en œuvre ou d'une installation inappropriée du produit.
Toutes les modifications apportées au luminaire se feront sous la responsabilité exclusive de celui qui les effectuera.

Überspannungsschutz

Die in der Leuchte verbauten elektronischen Komponenten sind nach DIN EN 61547 gegen Überspannung geschützt.
Um einen zusätzlichen Schutz z. B. vor Transienten etc. zu erreichen, empfehlen wir separate Überspannungsschutzkomponenten. Sie finden diese auf unserer Website unter www.bega.de.

Montage

LEDs sind hochwertige elektronische Bauteile! Bitte vermeiden Sie während der Montage oder des Auswechselns eine direkte Berührung der LED-Lichtaustrittsfläche mit den Händen.

Schraube am Wandarm lösen.
Montageplatte aus Wandarm herausnehmen.
Netzanschlussleitung durch die Leitungseinführung der Montageplatte führen.
Gebrauchslage der Montageplatte »Pfeil unten« beachten.
Montageplatte mit beiliegendem oder anderem geeigneten Befestigungsmaterial auf Montagegrund befestigen.
Dabei unbedingt beiliegende Dichtringe verwenden.
Schutzleiterverbindung herstellen und elektrischen Anschluss vornehmen.
Steckerteil in Steckvorrichtung bis zum Anschlag eindrücken.
Gebrauchslage der Leuchte »Pfeil unten« beachten.
Leuchte auf die Montageplatte setzen, ausrichten und befestigen.

Reinigung · Pflege

Leuchte regelmäßig mit lösungsmittelfreien Reinigungsmitteln von Schmutz und Ablagerungen säubern.
Dafür keinen Hochdruckreiniger verwenden.

Austausch des LED-Moduls

Die Bezeichnung des LED-Moduls ist auf einem Etikett in der Leuchte vermerkt.
BEGA Ersatzmodule entsprechen in Lichtfarbe und Lichtleistung den ursprünglich verbauten Modulen.
Der Austausch kann mit handelsüblichem Werkzeug durch qualifizierte Personen erfolgen.
Anlage spannungsfrei schalten und Leuchte öffnen.
Bitte beachten Sie die Montageanleitung des LED-Moduls.
Dichtungen der Leuchte überprüfen, ggf. ersetzen.
Ein defektes Glas muss ersetzt werden.
Leuchte schließen.

Overvoltage protection

The electronic components installed in the luminaire are protected against overvoltage in accordance with DIN EN 61547.
To achieve an additional protection against e.g. transients, etc. we recommend separate overvoltage protection components. You can find them on our website at www.bega.com.

Installation

LED are high-quality electronic components! Please avoid touching the light output opening of the LED directly during installation or relamping.

Undo screw at wall bracket.
Remove mounting plate from wall bracket.
Pass the power connecting cable through the cable entry in the mounting plate.
Note position of application of the mounting plate »arrow down«.
Fix the mounting plate with enclosed or any other suitable fixing material onto the mounting surface.
Be sure to use the gasket rings supplied.
Make the earth conductor connection and the electrical connection.
Push plug into coupler as far as it will go.
Note position of application of the luminaire »arrow down«.
Place the luminaire onto the mounting plate, adjust and fix it.

Cleaning · Maintenance

Clean luminaire regularly with solvent-free cleansers from dirt and deposits.
Do not use high pressure cleaners.

Replacing the LED module

The designation of the LED module is noted on a label in the luminaire.
The light colour and light output of BEGA replacement modules correspond to those of the modules originally fitted.
The module can be replaced by qualified persons using standard tools.
Disconnect the system and open the luminaire. Please follow the installation instructions for the LED module.
Inspect and, if necessary, replace the luminaire gaskets.
Defective glass must be replaced.
Close the luminaire.

Protection contre les surtensions

Les composants électroniques installés dans le luminaire sont protégés contre la surtension conformément à la norme DIN EN 61547.
Pour obtenir une protection supplémentaire contre la surtension, les tensions transitoires etc., nous proposons des composants de protection séparés. Vous les trouverez sur notre site web www.bega.com.

Installation

Les LED sont des composants électroniques de haute précision. Éviter de toucher la surface de diffusion des LED avec les doigts lorsque vous l'installez ou la remplacez.

Desserrer la vis du bras du luminaire.
Retirer la contre-plaque du bras.
Faire passer le câble de raccordement à travers l'entrée de câble de la platine de fixation.
Vérifier la position d'utilisation de la contre-plaque »flèche en bas«.
Fixer la contre-plaque sur le support de montage avec le matériel de fixation fourni ou tout autre matériel approprié.
Utiliser impérativement les joints fournis.
Mettre à la terre et procéder au raccordement électrique.
Enfoncer la fiche dans le connecteur embrochable jusqu'à la butée.
Vérifier la position d'utilisation du luminaire »flèche en bas«.
Poser le luminaire sur la contre-plaque, ajuster et fixer.

Nettoyage · Entretien

Nettoyer régulièrement le luminaire et le débarrasser des dépôts et des souillures.
Ne pas utiliser de nettoyeur haute pression.

Remplacement du module LED

La désignation du module LED est inscrite sur une étiquette collée dans le luminaire.
Les modules de rechange BEGA correspondent aux modules d'origine en termes de couleur de lumière et de flux lumineux. Le module LED peut être remplacé par une personne qualifiée à l'aide d'outils disponibles dans le commerce.
Travailler hors tension et ouvrir le luminaire.
Respecter la fiche d'utilisation du module LED.
Vérifier et remplacer les joints du luminaire le cas échéant.
Un verre endommagé doit être remplacé.
Fermer le luminaire.

Ersatzteile

Ersatzglas Innenkugel	1100301441
Ersatzglas	14000335
LED-Netzteil	DEV-0136/350
LED-Modul 3000 K	LED-0658/930
Dichtung Innenkugel	83001374

Spares

Spare glass internal bowl	1100301441
Spare glass	14000335
LED power supply unit	DEV-0136/350
LED module 3000 K	LED-0658/930
Gasket internal bowl	83001374

Pièces de rechange

Verre de rechange boule intérieure	1100301441
Verre de rechange	14000335
Bloc d'alimentation LED	DEV-0136/350
Module LED 3000 K	LED-0658/930
Joint de la boule intérieure	83001374