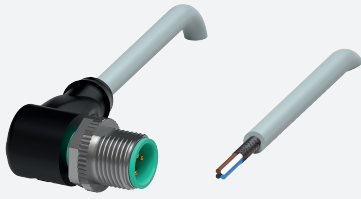


# Connecteur, blindé

## V1S-W-1,8M-PUR-ABG

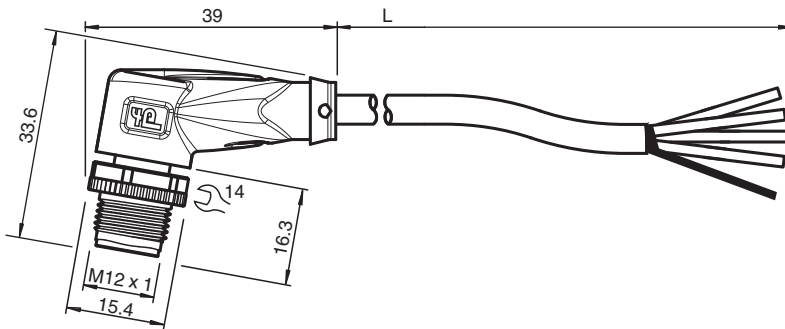


- Indice de protection IP68 / IP69
- Non halogéné
- Blindage raccordé à l'écrou d'accouplement
- La conception spécifique empêche le desserrage et les installations imprécises

Cordon mâle monofilaire coudé M12 à codage A, 4 broches, câble PUR gris, blindé



### Dimensions



### Données techniques

#### Caractéristiques générales

|                    |                          |
|--------------------|--------------------------|
| Connecteur 1       |                          |
| Raccordement       | Connecteur mâle          |
| Forme constructive | M12                      |
| Style              | coudé                    |
| Verrouillage       | connexion à vis          |
| nombre de pôles    | 4                        |
| Codage             | Codé A                   |
| Connecteur 2       |                          |
| Raccordement       | Extrémité de câble libre |

#### Caractéristiques électriques

|                  |       |                          |
|------------------|-------|--------------------------|
| Tension d'emploi | $U_B$ | max. 48 V AC / 60 V C.C. |
| Courant d'emploi | $I_B$ | max. 4 A                 |

#### Conformité

|                          |                                      |
|--------------------------|--------------------------------------|
| Degré de protection      | EN 60529                             |
| connecteurs multibroches | connecteur M12 x 1 : IEC 61076-2-101 |

Date de publication: 2022-11-30 Date d'édition: 2022-12-01 : 215461\_fra.pdf

Reportez-vous aux « Remarques générales sur les informations produit de Pepperl+Fuchs ».

Groupe Pepperl+Fuchs  
www.pepperl-fuchs.com

États-Unis : +1 330 486 0001  
fa-info@us.pepperl-fuchs.com

Allemagne : +49 621 776 1111  
fa-info@de.pepperl-fuchs.com

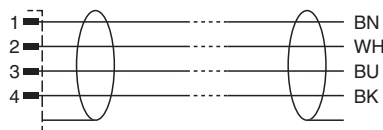
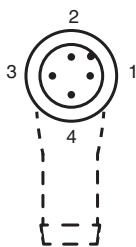
Singapour : +65 6779 9091  
fa-info@sg.pepperl-fuchs.com

**PF** PEPPERL+FUCHS

## Données techniques

|                                     |   |   |
|-------------------------------------|---|---|
| Sans halogène                       |   | DIN VDE 0472-815<br>DIN EN 50267-2-1                                    |
| <b>Conditions environnementales</b> |   |   |
| Température ambiante                |   |   |
| Connecteur                          |   | -40 ... 90 °C (-40 ... 194 °F)  |
| Câble, fixe                         |   | -40 ... 80 °C (-40 ... 176 °F)  |
| Câble, flexible                     |   | -25 ... 80 °C (-13 ... 176 °F)  |
| Degré de pollution                  |   | 3   |
| <b>Caractéristiques mécaniques</b>  |   |   |
| Connecteur                          |   |   |
| Couple de serrage                   |   | 0,6 Nm  |
| Protection contre le desserrage     |   | disponible  |
| Installation avec outil             |   | moletage droit et écrou hexagonal SW = 14 mm                            |
| Cycles d'insertion-extraction       |   | min. 100  |
| Blindage                            |   | blindage connecté à la connexion à vis                                  |
| Degré de protection                 |   | IP68 / IP69   |
| Câble                               |   | selon la norme CEI/EN 60228 (DIN VDE 0295) classe 5                     |
| Diamètre d'enveloppe                |   | 4,8 mm  |
| rayon de courbure                   |   | > 10 x diamètre de la ligne, mobile<br>> 5 x diamètre de la ligne, fixe |
| Force de dénudage des gaines        |   | max. 100 N / 300 mm   |
| Couleur de la gaine                 |   | gris (similaire à RAL 7001)   |
| Nombre de composants                |   | 4   |
| Section des fils                    |   | 0,34 mm <sup>2</sup>  |
| Couleur des noyaux                  |   | Noyau 1: marron<br>Noyau 2: blanche<br>Noyau 3: bleu<br>Noyau 4: noir   |
| Construction du noyau               |   | 19 x 0,15 mm Ø  |
| Blindage                            |   | Tressage Cu, étamé, couverture à 85 %                                   |
| Longueur                            | L | 1,8 m   |
| Code de câble                       |   | Li 9Y 11YM 4 x 0,34   |
| <b>Matériau</b>                     |   |   |
| Sans halogène                       |   | oui   |
| Connecteur                          |   |   |
| Connexion à vis                     |   | Zinc moulé sous pression, nickelé                                       |
| Poignée                             |   | TPU, noir   |
| surface de contact                  |   | plaqué or (Au)  |
| inflammabilité                      |   | V-2   |
| Câble                               |   |   |
| enveloppe                           |   | PUR à base de polyether   |
| isolation de fil                    |   | PP  |
| Résistance aux produits chimiques   |   | bien  |

## Affectation des broches



## Accessoires

|   |                              |  |
|---|------------------------------|--|
|  | <b>MH V1-SCREWDRIVER</b>     | Tournevis dynamométrique (0,6 Nm)                              |
|  | <b>MH V1-BIT M12</b>         | Capuchon enfichable M12  |
|  | <b>V1/V3-LABELHOLDER</b>     | Porte-étiquette  |
|  | <b>V1/V3-LABEL</b>           | Étiquette de marquage  |
|  | <b>MH V1-Holder</b>          | Support universel modulaire pour connecteurs M12               |
|  | <b>V1-CLIP</b>               | protection de déverrouillage pour connecteur M12               |
|  | <b>V1-MARKING-RING-COLOR</b> | Anneaux de marquage pour connecteurs M12, différentes couleurs |