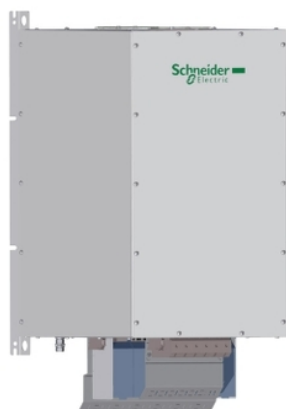


# Fiche produit

## Caractéristiques

# VW3A46119

## Altivar - Filtre passif 450a 400v 5 0hz



### Principales

Type de produit ou équipement	Filtre passif
Application spécifique du produit	Réduction des harmoniques de courant

### Complémentaires

Compatibilité de gamme	Altivar Process ATV600 Altivar Process ATV900 Altivar 71 Altivar 61
[Us] tension d'alimentation	400 V +/- 10 %
Power supply frequency	50 Hz +/- 2 %
Quantité par variateur	1 filtre par moteur pour variateur de vitesse ATV61Q moteur: 220 kW/350 hp 1 filtre par moteur pour variateur de vitesse ATV71Q moteur: 220 kW/350 hp 2 filtres par moteur pour variateur de vitesse ATV61H moteur: 500 kW/700 hp 2 filtres par moteur pour variateur de vitesse ATV71H moteur: 500 kW/700 hp 2 filtres par moteur pour variateur de vitesse ATV61Q moteur: 500 kW/700 hp 2 filtres par moteur pour variateur de vitesse ATV71Q moteur: 500 kW/700 hp 1 filtre par moteur pour variateur de vitesse ATV61H moteur: 250 kW/400 hp 1 filtre par moteur pour variateur de vitesse ATV71H moteur: 250 kW/400 hp 1 filtre par moteur pour variateur de vitesse ATV630 montage au mur, moteur: 250 kW/400 hp 1 filtre par moteur pour variateur de vitesse ATV930 montage au mur, moteur: 250 kW/400 hp
Courant nominal	433 A pour entrée 450 A pour sortie
Nombre de phases réseau	3 phases
THDI	10 % pour variateur de vitesse ATV71H moteur: 250 kW/400 hp 10 % pour variateur de vitesse ATV61Q moteur: 220 kW/350 hp 10 % pour variateur de vitesse ATV71Q moteur: 220 kW/350 hp 10 % pour variateur de vitesse ATV61H moteur: 250 kW/400 hp 10 % pour variateur de vitesse ATV61H moteur: 500 kW/700 hp 10 % pour variateur de vitesse ATV71H moteur: 500 kW/700 hp 10 % pour variateur de vitesse ATV61Q moteur: 500 kW/700 hp 10 % pour variateur de vitesse ATV71Q moteur: 500 kW/700 hp 10 % pour variateur de vitesse ATV630 moteur: 250 kW/400 hp 10 % pour variateur de vitesse ATV930 moteur: 250 kW/400 hp
Courant maximal	1,5 x courant nominal (durée = 60 s)
Rendement	98 %
Pertes en charge	1542 W
Facteur de puissance	1 (150&nbsp;% de courant réseau) 0,85 (75&nbsp;% de courant réseau) 0,99 (100&nbsp;% de courant réseau)
Raccordement électrique	A, B bornier, capacité de raccordement: 2,5 mm <sup>2</sup> X1-1...X2-3 bornier, capacité de raccordement: 25...300 mm <sup>2</sup>
Classe d'isolation électrique	Classe&nbsp;F
Poids du produit	205 kg

## Environnement

Degré de protection IP	IP20 IP55 (installation du coffret)
Tenue aux vibrations	2 mm crête-à-crête (f= 5...13,2 Hz) se conformer à EN 60068-2-6 0,7 gn (f= 13,2...150 Hz) se conformer à EN 60068-2-6
Humidité relative	5...85 % sans condensation
Température de fonctionnement	45...60 °C (avec réduction de courant de 3&nbsp;% par&nbsp;°C) 5...45 °C (sans réduction de courant)
Température ambiante pour le stockage	-25...55 °C stockage dans l'emballage d'origine -25...65 °C durant le transport
Altitude de fonctionnement	<= 1000 m sans réduction de courant > 1000...4000 m avec réduction de courant de 5&nbsp;% tous les 1&nbsp;000&nbsp;m
Normes	EN/CEI 61000-2-4 EN/CEI 61000-3-4 EN/CEI 61000-2-2 Recommandation technique G5/4 EN/CEI 61000-3-12 EN/CEI 61000-3-2

## Emballage

Poids de l'emballage (Kg)	203,000 kg
Hauteur de l'emballage 1	0,720 dm
Largeur de l'emballage 1	0,800 dm
Longueur de l'emballage 1	1,200 dm

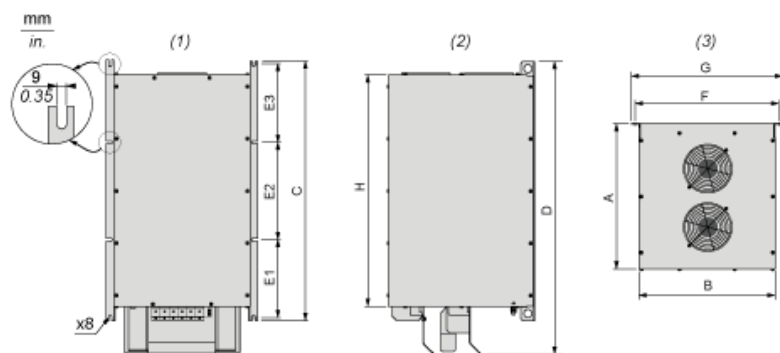
## Durabilité de l'offre

Régulation REACh	<a href="#">Déclaration REACh</a>
Sans SVHC REACh	Oui
Directive RoHS UE	Conformité pro-active (Produit en dehors du scope légal RoHS UE) <a href="#">Déclaration RoHS UE</a>
Sans métaux lourds toxiques	Oui
Sans mercure	Oui
Information sur les exemptions RoHS	<a href="#">Oui</a>
Régulation RoHS Chine	<a href="#">Déclaration RoHS Pour La Chine</a>

## Garantie contractuelle

Garantie	18 mois
----------	---------

Dimensions



- (1) Vue de face
- (2) Vue côté droit
- (3) Vue du dessus

Dimensions en mm

A	B	C	D	E1	E2	E3	F	G	H
510	420	800	900,06	240	300	240	443	468	713

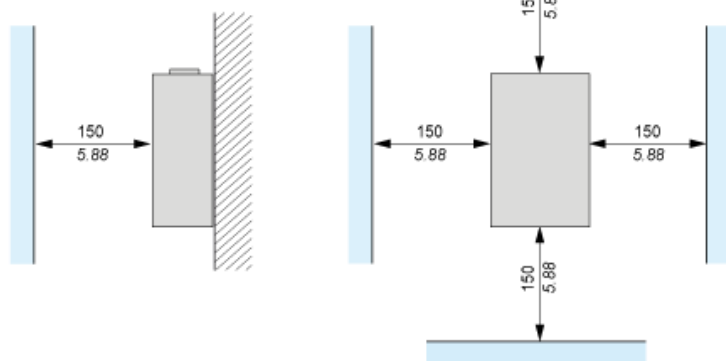
Dimensions en pouces

A	B	C	D	E1	E2	E3	F	G	H
20,00	16,54	31,50	35,43	9,45	11,81	9,45	17,44	18,43	28,07

Recommandations de montage

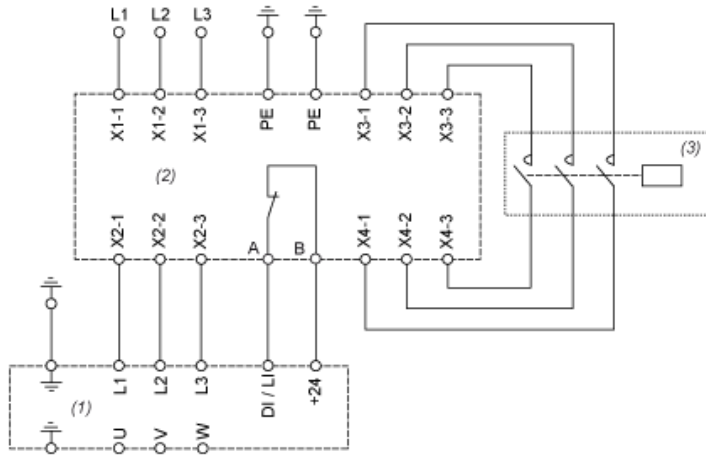
Montage vertical uniquement

mm  
in.



(1) Filtre

Schéma recommandé



- (1) Variateur
- (2) Filtre
- (3) En option