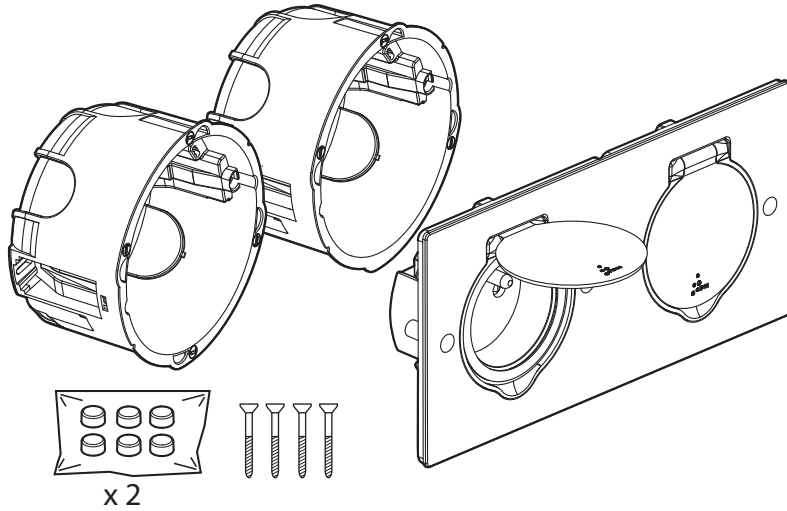


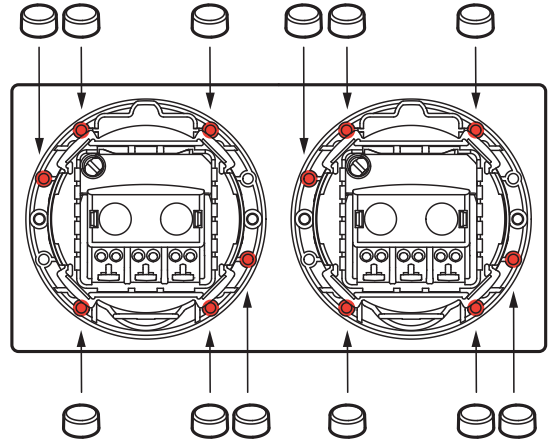
• **Composition**
• **Samenstelling**



• **Montage des bouchons**
• **Montage van de stoppen**



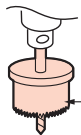
- Bien positionner et cliper les 12 bouchons afin d'assurer une bonne isolation
- Breng de 12 stoppen goed aan en clip ze vast, om een goede isolatie te garanderen



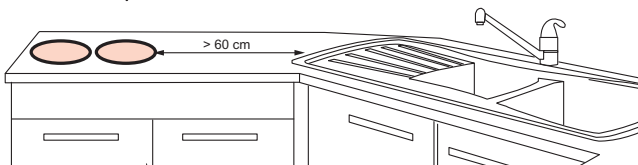
• **Installation en intérieur ou en extérieur protégé (véranda, terrasse protégée...)**
• **Installatie binnen of beschermt buiten (veranda, beschermt terras, ...)**

• **Sur plan de travail (cuisine, salle de bains...) ou au mur**
• **Op werkblad (keuken, badkamer, ...) of op een wand**

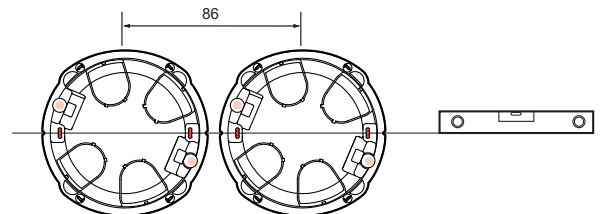
- 1**
- Percer les trous avec une scie cloche
 - Boor de gaten met een klokzaag



- Scie cloche Ø 79/80 mm
- Klokzaag met diam. van 79/80 mm

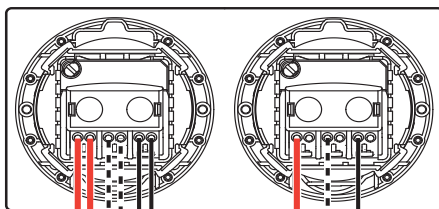


- 2**
- Fixer les boîtes d'encastrement
 - Bevestig de inbouwdozen



- Bien aligner les trous. Utiliser le gabarit de pose réf. 905 40
- Breng de openingen mooi in één lijn. Gebruik de plaatsingsmal, ref. 905 40

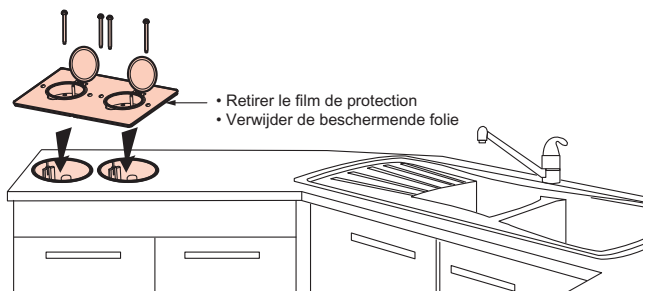
- 3**
- Câbler les prises
 - Bekabel de contactdozen



16A - 230V~

- N (neutre) = bleu
(nulleider) = blauw
- L (phase) = tout sauf bleu et vert/jaune
(fase) = alles behalve blauw en groen/geel
- ... ⊕ (terre) = vert/jaune
(aarding) = aroen/geel

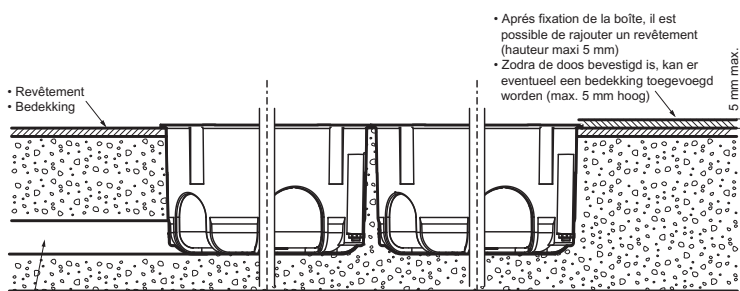
- 4**
- Fixer la prise avec les vis fournies
 - Bevestig de contactdoos met behulp van de meegeleverde schroeven



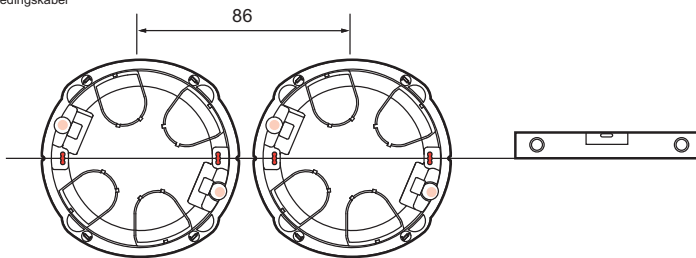
- Si cette prise est installée à moins de 1 mètre d'un point d'eau, elle doit être raccordée à un dispositif différentiel à haute sensibilité 30 mA
- Indien de contactdoos op minder dan 1M van een watertoevoerpunt geplaatst wordt, dient deze contactdoos beveiligd te worden met een differentieelschakelaar met hoge gevoeligheid 30mA

- Au sol
- Op de vloer

- 1**
- Fixer les boîtes d'encastrement par scellement
 - Bevestig de inbouwdozen

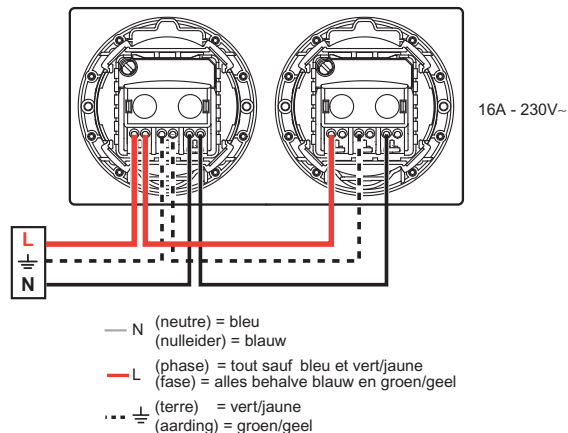


- Arrivée câble d'alimentation
- Toevoer voedingskabel

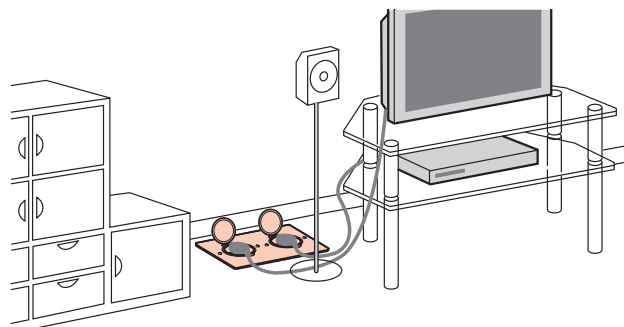
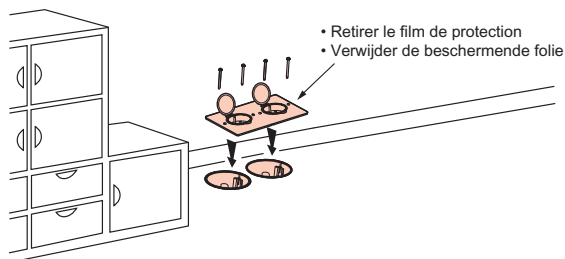


- ⚠
- Bien aligner les trous
 - Breng de openingen mooi in één lijn

- 2**
- Câbler les prises
 - Bekabel de contactdozen



- 3**
- Fixer la prise avec les vis fournies
 - Bevestig de contactdoos met behulp van de meegeleverde schroeven



- Entretien :
- Onderhoud :

- Nettoyer la surface extérieure (prise volet fermé) à l'aide d'un chiffon légèrement humide.
- Reinig de buitenzijde (contactdoos met klep gesloten) met behulp van een licht vochtige doek
- Ne pas utiliser de produits détergents.
- Gebruik geen schoonmaakproducten

- Consignes de sécurité :
- Veiligheidsvoorschriften :

⚠ Ce produit doit être installé conformément aux règles d'installation et de préférence par un électricien qualifié. Une installation et une utilisation incorrectes peuvent entraîner des risques de choc électrique ou d'incendie. Avant d'effectuer l'installation, lire la notice, tenir compte du lieu de montage spécifique au produit.

Ne pas ouvrir, démonter, altérer ou modifier l'appareil sauf mention particulière indiquée dans la notice. Tous les produits Legrand doivent exclusivement être ouverts et réparés par du personnel formé et habilité par Legrand. Toute ouverture ou réparation non autorisée annule l'intégralité des responsabilités, droits à remplacement et garanties. Utiliser exclusivement les accessoires de la marque Legrand.

⚠ Dit product moet in overeenstemming met de installatievoorschriften en bij voorkeur door een vakbekwame elektricien worden geïnstalleerd. Bij een onjuiste installatie en een onjuist gebruik bestaat het risico van elektrische schokken of brand. Lees alvorens de installatie uit te voeren de handleiding door en houd rekening met de specifieke montageplaats van het product. U mag het apparaat niet openen, demonteren of wijzigen, tenzij dat specifiek in de handleiding wordt vermeld. Alle Legrand-producten mogen uitsluitend worden geopend en gerepareerd door personeel dat door Legrand is opgeleid en bevoegd verklaard. In geval van ongeoorloofd openen of repareren wordt geen enkele aansprakelijkheid aanvaard, vervalt het recht op vervanging en zijn de garanties niet meer geldig. Gebruik uitsluitend accessoires van het merk Legrand.