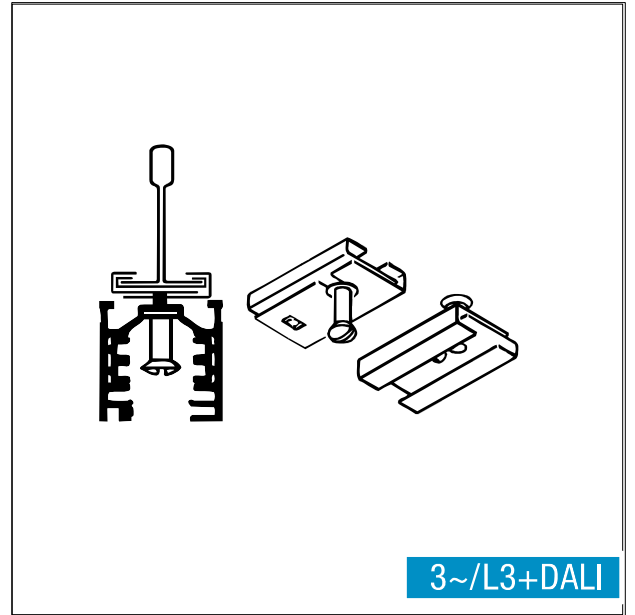


Clip de fixation

Clip de fixation ; en Tôle d'acier, zingué ; pour fixation de rails monophasés / triphasés / TBT / L3+DALI sous profilés en T ; dimensions : 38 x 22 x 5 mm.



ZS_STS_F_Clip.jpg



ZS_STS_M_Clip_L3.wmf