

socle de prise mural, interruptible, à verrouillage - dimensions du boîtier 260x160



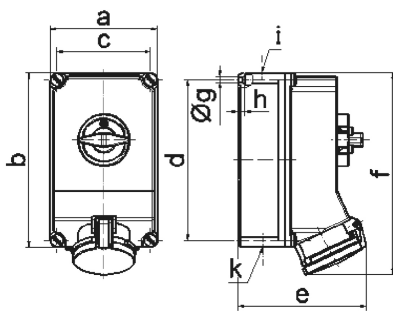
Description de l'article	
Référence	16956
EAN	4024941169561
Groupe de produits	socle de prise mural interruptible, à verrouillage
Intensité	63A
Nombre de pôles	3p
Disposition des phases	2P+PE
Emplacement du contact de protection	6h
Tension	200 à 250V

Description de l'article	
Fréquence	50 et 60Hz
Indice de protection	IP44
Code couleur	bleu
Couleur de l'appareil	couv. rabatt. bleu RAL 5015, vis boîtier gris RAL 7035, partie inf. gris RAL 7035, partie sup. gris RAL 7035, levier commande gris RAL 7035
Connectique	bornes à vis en bornes à cage avec contact Kontex
Section maximale des conducteurs	25,0 mm ²
Entrée de câble	1xM40 en haut, 1xM40/M32 bas
Hauteur de l'appareil en mm	303mm
Largeur de l'appareil en mm	160mm
Profondeur de l'appareil en mm	185mm
Dimensions du boîtier	260x160 mm (HxL)
Matériau du boîtier	polycarbonate
Contacts	le porte-contacts est en matériau résistant à la chaleur, les contacts sont en laiton nickelé

Autres caractéristiques techniques	
	L'entrée de câble est ouverte une fois en haut et deux fois en bas
	Verrouillable en position 0 pour jusqu'à 4 cadenas d'épaisseur de l'étrier jusqu'à 7mm

Données logistiques	
Poids unitaire	2.055 Kg / null

Données logistiques	
Type d'emballage	null
Contenu	1 ST
EAN	4024941169561
Longueur	325 mm
Largeur	217 mm
Hauteur	210 mm
Poids	2,271 kg
Volume	13 588,4 ccm



Ampere Polzahl	63 3	63 4	63 5			
a	160,0	160,0	160,0			
b	260,0	260,0	260,0			
c	140,0	140,0	140,0			
d	240,0	240,0	240,0			
e	184,0	184,0	184,0			
f	302,0	302,0	302,0			
g ø	8,1	8,1	8,1			
h	10,0	10,0	10,0			
i	M40	M40	M40			
k	M32/40	M32/40	M32/40			

12 MB 30