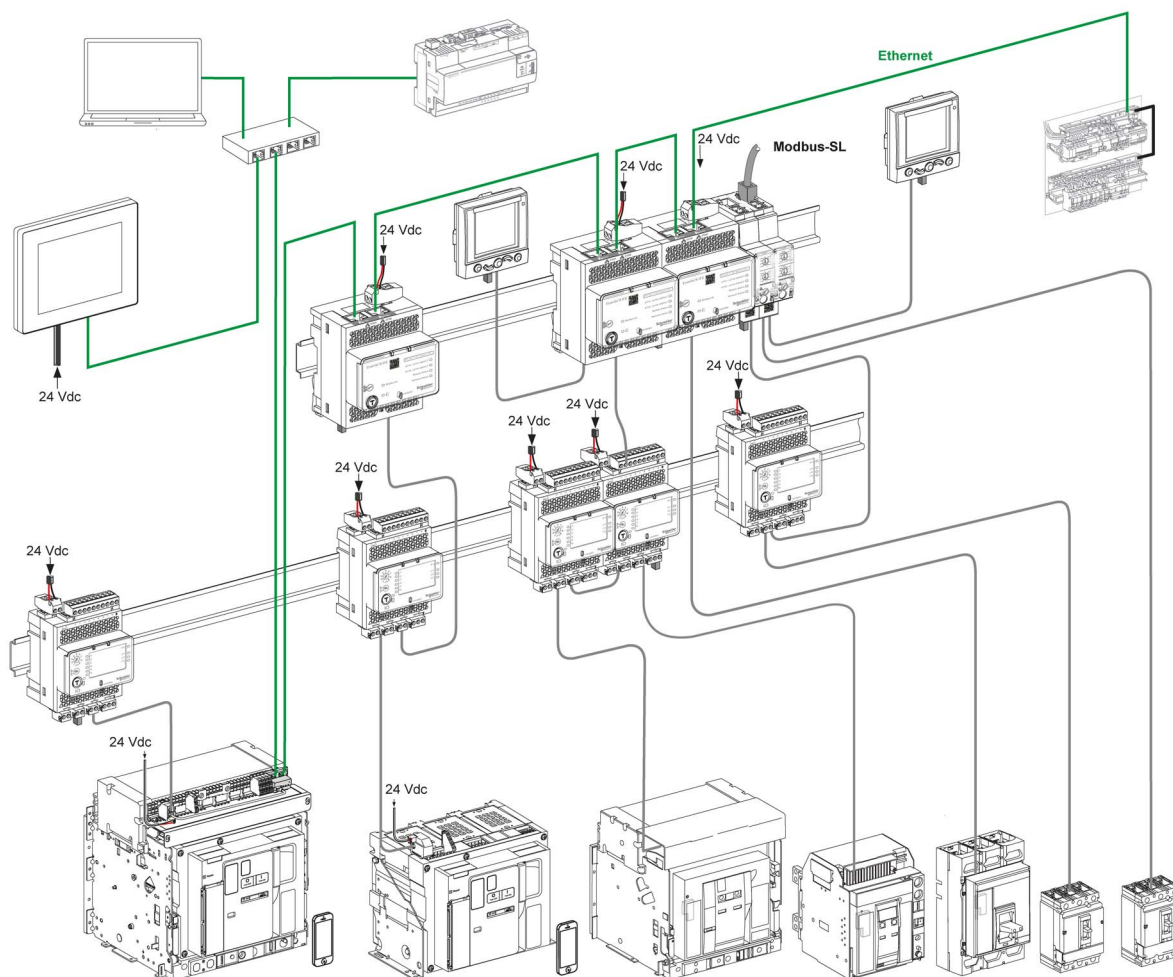


Système ULP (norme CEI)

Système ULP (Universal Logic Plug)

Guide utilisateur

03/2019



Le présent document comprend des descriptions générales et/ou des caractéristiques techniques des produits mentionnés. Il ne peut pas être utilisé pour définir ou déterminer l'adéquation ou la fiabilité de ces produits pour des applications utilisateur spécifiques. Il incombe à chaque utilisateur ou intégrateur de réaliser l'analyse de risques complète et appropriée, l'évaluation et le test des produits pour ce qui est de l'application à utiliser et de l'exécution de cette application. Ni la société Schneider Electric ni aucune de ses sociétés affiliées ou filiales ne peuvent être tenues pour responsables de la mauvaise utilisation des informations contenues dans le présent document. Si vous avez des suggestions, des améliorations ou des corrections à apporter à cette publication, veuillez nous en informer.

Vous acceptez de ne pas reproduire, excepté pour votre propre usage à titre non commercial, tout ou partie de ce document et sur quelque support que ce soit sans l'accord écrit de Schneider Electric. Vous acceptez également de ne pas créer de liens hypertextes vers ce document ou son contenu. Schneider Electric ne concède aucun droit ni licence pour l'utilisation personnelle et non commerciale du document ou de son contenu, sinon une licence non exclusive pour une consultation « en l'état », à vos propres risques. Tous les autres droits sont réservés.

Toutes les réglementations locales, régionales et nationales pertinentes doivent être respectées lors de l'installation et de l'utilisation de ce produit. Pour des raisons de sécurité et afin de garantir la conformité aux données système documentées, seul le fabricant est habilité à effectuer des réparations sur les composants.

Lorsque des équipements sont utilisés pour des applications présentant des exigences techniques de sécurité, suivez les instructions appropriées.

La non-utilisation du logiciel Schneider Electric ou d'un logiciel approuvé avec nos produits matériels peut entraîner des blessures, des dommages ou un fonctionnement incorrect.

Le non-respect de cette consigne peut entraîner des lésions corporelles ou des dommages matériels.

© 2019 Schneider Electric. Tous droits réservés.



	Consignes de sécurité	5
	A propos de ce manuel	7
Chapitre 1	Système ULP	11
	Présentation du système ULP	12
	Modules ULP	20
	Accessoires ULP	24
	Raccordement de disjoncteurs Compact NSX au système ULP	26
	Raccordement des disjoncteurs Masterpact NT/NW et Compact NS au système ULP	30
	Raccordement de disjoncteurs Masterpact MTZ au système ULP	31
	Logiciel EcoStruxure Power Commission	33
Chapitre 2	Règles de conception d'un système ULP	35
2.1	Compatibilité du matériel et du firmware des modules ULP	36
	Compatibilité du matériel et du firmware des modules ULP	37
	Vérification de la compatibilité de l'appareil/du firmware et actions correctives	39
2.2	Règles pour le raccordement et l'alimentation du système ULP	41
	Règles de composition pour unités modulaires intelligentes (IMU)	42
	Unité modulaire intelligente (IMU) avec tiroir débrochable	49
	Système de mise à la terre	51
	Alimentation du système ULP	53
2.3	Règles de raccordement au réseau de communication	60
	Raccordement du réseau Modbus-SL à l'interface IFM	61
	Règles de raccordement Modbus	64
	Raccordement au réseau Ethernet avec le serveur IFE et les interfaces IFE/EIFE	72
2.4	Architectures du système ULP	75
	Présentation des architectures du système ULP	76
	Architecture autonome	78
	Architecture Modbus centralisée	79
	Architecture distribuée Modbus par boucle de chaînage	88
	Architecture distribuée Modbus par dérivation	96
	Architectures Ethernet	106
Annexes	111
Annexe A	Caractéristiques techniques	113
	Caractéristiques techniques de l'interface de maintenance USB	114
	Caractéristiques du cordon RJ45 mâle/mâle ULP	116
	Références des composants du système ULP	117
Annexe B	Interface IFM référencée TRV00210	119
B.1	Interface IFM référencée TRV00210	120
	Interface IFM référencée TRV00210	121
	Raccordement du réseau Modbus-SL à l'interface IFM	122
	Règles pour le raccordement ULP et l'alimentation	125
	Caractéristiques du câble Modbus	128
B.2	Module répéteur isolé RS 485 deux fils	129
	Module répéteur isolé RS 485 deux fils	130
	Caractéristiques techniques du module répéteur isolé RS 485 deux fils	133

Consignes de sécurité



Informations importantes

AVIS

Lisez attentivement ces instructions et examinez le matériel pour vous familiariser avec l'appareil avant de tenter de l'installer, de le faire fonctionner, de le réparer ou d'assurer sa maintenance. Les messages spéciaux suivants que vous trouverez dans cette documentation ou sur l'appareil ont pour but de vous mettre en garde contre des risques potentiels ou d'attirer votre attention sur des informations qui clarifient ou simplifient une procédure.



La présence de ce symbole sur une étiquette "Danger" ou "Avertissement" signale un risque d'électrocution qui provoquera des blessures physiques en cas de non-respect des consignes de sécurité.



Ce symbole est le symbole d'alerte de sécurité. Il vous avertit d'un risque de blessures corporelles. Respectez scrupuleusement les consignes de sécurité associées à ce symbole pour éviter de vous blesser ou de mettre votre vie en danger.

DANGER

DANGER signale un risque qui, en cas de non-respect des consignes de sécurité, **provoque** la mort ou des blessures graves.

AVERTISSEMENT

AVERTISSEMENT signale un risque qui, en cas de non-respect des consignes de sécurité, **peut provoquer** la mort ou des blessures graves.

ATTENTION

ATTENTION signale un risque qui, en cas de non-respect des consignes de sécurité, **peut provoquer** des blessures légères ou moyennement graves.

AVIS

AVIS indique des pratiques n'entraînant pas de risques corporels.

REMARQUE IMPORTANTE

L'installation, l'utilisation, la réparation et la maintenance des équipements électriques doivent être assurées par du personnel qualifié uniquement. Schneider Electric décline toute responsabilité quant aux conséquences de l'utilisation de ce matériel.

Une personne qualifiée est une personne disposant de compétences et de connaissances dans le domaine de la construction, du fonctionnement et de l'installation des équipements électriques, et ayant suivi une formation en sécurité leur permettant d'identifier et d'éviter les risques encourus.

A propos de ce manuel



Présentation

Objectif du document

Ce manuel a pour but de fournir aux installateurs et aux personnels de maintenance les informations techniques nécessaires à la configuration et à l'exploitation du système ULP (Universal Logic Plug).

Champ d'application

Ce document concerne les modules de système ULP et les accessoires associés aux gammes suivantes :

- Disjoncteurs Compact™ NSX et interrupteurs-sectionneurs de 100 à 630 A
- Disjoncteurs CC Compact™ NSX de 100 à 1 200 A et interrupteurs-sectionneurs de 100 à 630 A
- Disjoncteurs Compact™ NS et interrupteurs-sectionneurs de 630 à 3 200 A
- Disjoncteurs Masterpact™ NT et interrupteurs-sectionneurs de 630 à 1 600 A
- Disjoncteurs Masterpact™ NW et interrupteurs-sectionneurs de 800 à 6 300 A
- Disjoncteurs Masterpact™ MTZ1 de 630 à 1 600 A
- Disjoncteurs™ MTZ2 Masterpact de 800 à 4 000 A
- Disjoncteurs™ MTZ3 Masterpact de 4 000 à 6 300 A

Informations en ligne

Les informations indiquées dans ce document peuvent être mises à jour à tout moment. Schneider Electric recommande de disposer en permanence de la version la plus récente, disponible sur le site www.schneider-electric.com/docs.

Les caractéristiques techniques des équipements décrits dans ce document sont également fournies en ligne. Pour accéder à ces informations en ligne :

Etape	Action
1	Accédez à la page d'accueil de Schneider Electric www.schneider-electric.com .
2	Dans la zone Search , saisissez la référence d'un produit ou le nom d'une gamme de produits. <ul style="list-style-type: none">• N'insérez pas d'espaces dans la référence ou la gamme de produits.• Pour obtenir des informations sur un ensemble de modules similaires, utilisez des astérisques (*).
3	Si vous avez saisi une référence, accédez aux résultats de recherche Product Datasheets et cliquez sur la référence qui vous intéresse. Si vous avez saisi une gamme de produits, accédez aux résultats de recherche Product Ranges et cliquez sur la gamme de produits qui vous intéresse.
4	Si plusieurs références s'affichent dans les résultats de recherche Products , cliquez sur la référence qui vous intéresse.
5	Selon la taille de l'écran, vous serez peut-être amené à faire défiler la page pour consulter la fiche technique.
6	Pour enregistrer ou imprimer une fiche technique au format .pdf, cliquez sur Download XXX product datasheet .

Les caractéristiques présentées dans ce document devraient être identiques à celles fournies en ligne. Toutefois, en application de notre politique d'amélioration continue, nous pouvons être amenés à réviser le contenu du document afin de le rendre plus clair et plus précis. Si vous constatez une différence entre le document et les informations fournies en ligne, utilisez ces dernières en priorité.

Document(s) à consulter

Titre de documentation	Référence
<i>Compact NSX - Disjoncteurs et interrupteurs -sectionneurs 100–630 A - Guide d'exploitation</i>	DOCA0140EN DOCA0140ES DOCA0140FR DOCA0140ZH
<i>Compact NSX DC - Disjoncteurs et interrupteurs-sectionneurs - Guide utilisateur</i>	DOCA0066EN DOCA0066ES DOCA0066FR DOCA0066ZH
<i>Compact NSX Micrologic 5/6/7 - Déclencheurs électroniques - Guide d'exploitation</i>	DOCA0141EN DOCA0141ES DOCA0141FR DOCA0141ZH
<i>Compact NSX - Guide de communication Modbus</i>	DOCA0091EN DOCA0091ES DOCA0091FR DOCA0091ZH
<i>Compact NSX & NSXm - Catalogue</i>	LVPED217032EN
<i>Compact NS 630b-1600 - Disjoncteurs et interrupteurs-sectionneurs CA - Guide d'exploitation</i>	51201640AA (EN)
<i>Compact NS 630b-3200 A - Catalogue</i>	LVPED211021EN
<i>Masterpact NT - Disjoncteurs et interrupteurs NAVY de 600 à 1 600 A - Guide d'exploitation</i>	GHD12555AA (FR) GHD12556AA (EN)
<i>Masterpact NW - Disjoncteurs et interrupteurs NAVY de 800 à 4 000 A - Guide d'exploitation</i>	GHD12557AA (FR) GHD12558AA (EN)
<i>Masterpact NT/NW, Compact NS - Guide de communication Modbus</i>	DOCA0054EN DOCA0054ES DOCA0054FR DOCA0054ZH
<i>Masterpact NT/NW - Catalogue</i>	LVPED208008EN
<i>Masterpact MTZ1 (norme CEI) - Disjoncteurs et interrupteurs-sectionneurs - Guide utilisateur</i>	DOCA0100EN DOCA0100ES DOCA0100FR DOCA0100ZH
<i>Masterpact MTZ2/MTZ3 (norme CEI) - Disjoncteurs et interrupteurs-sectionneurs - Guide utilisateur</i>	DOCA0101EN DOCA0101ES DOCA0101FR DOCA0101ZH
<i>Masterpact MTZ Micrologic X - Unité de contrôle - Guide d'exploitation</i>	DOCA0102EN DOCA0102ES DOCA0102FR DOCA0102ZH
<i>Masterpact MTZ - Guide de communication Modbus</i>	DOCA0105EN DOCA0105ES DOCA0105FR DOCA0105ZH
<i>Masterpact MTZ - Catalogue</i>	LVPED216026EN
<i>Enerlin'X EIFE - Interface Ethernet intégrée pour un disjoncteur débrochable Masterpact MTZ - Instruction de service</i>	NVE23550
<i>Enerlin'X EIFE Interface Ethernet intégrée pour un disjoncteur débrochable Masterpact MTZ - Guide d'exploitation</i>	DOCA0106EN DOCA0106ES DOCA0106FR DOCA0106ZH
<i>Enerlin'X IFE Interface Ethernet pour un disjoncteur - Instruction de service</i>	QGH13473

Titre de documentation	Référence
<i>Enerlin'X IFE Interface Ethernet pour un disjoncteur (IEC) - Guide de l'utilisateur</i>	DOCA0142EN DOCA0142ES DOCA0142FR DOCA0142ZH
<i>Enerlin'X IFE - Serveur de tableau Ethernet - Guide utilisateur</i>	DOCA0084EN DOCA0084ES DOCA0084FR DOCA0084ZH
<i>Enerlin'X IFM Interface Modbus-SL pour un disjoncteur - Instruction de service</i>	NVE85393
<i>Enerlin'X IO Module d'application d'entrée/sortie pour un disjoncteur - Instruction de service</i>	HRB49217
<i>Enerlin'X IO Module d'application d'entrée/sortie pour un disjoncteur IEC - Guide utilisateur</i>	DOCA0055EN DOCA0055ES DOCA0055FR DOCA0055ZH
<i>Enerlin'X FDM121 - Afficheur de tableau pour un disjoncteur - Instruction de service</i>	QGH80971
<i>Enerlin'X FDM121 - Afficheur de tableau pour un disjoncteur - Guide utilisateur</i>	DOCA0088EN DOCA0088ES DOCA0088FR DOCA0088ZH
<i>Interface de maintenance USB - Instruction de service</i>	GHD16349AA
<i>Répéteur isolé RS 485 deux fils - Instruction de service</i>	S1A2181101
<i>Masterpact NT/NW, Compact NS, PowerPact à châssis P et R - Option COM - Notice d'installation</i>	EAV3608000 (EN, ES, FR)
<i>Enerlin'X - Catalogue</i>	LVCATENLX_EN

Vous pouvez télécharger ces publications et autres informations techniques depuis notre site web à l'adresse : <https://www.schneider-electric.com/en/download>

Marques commerciales

Toutes les marques appartiennent à Schneider Electric Industries SAS ou à ses filiales.

Chapitre 1

Système ULP

Contenu de ce chapitre

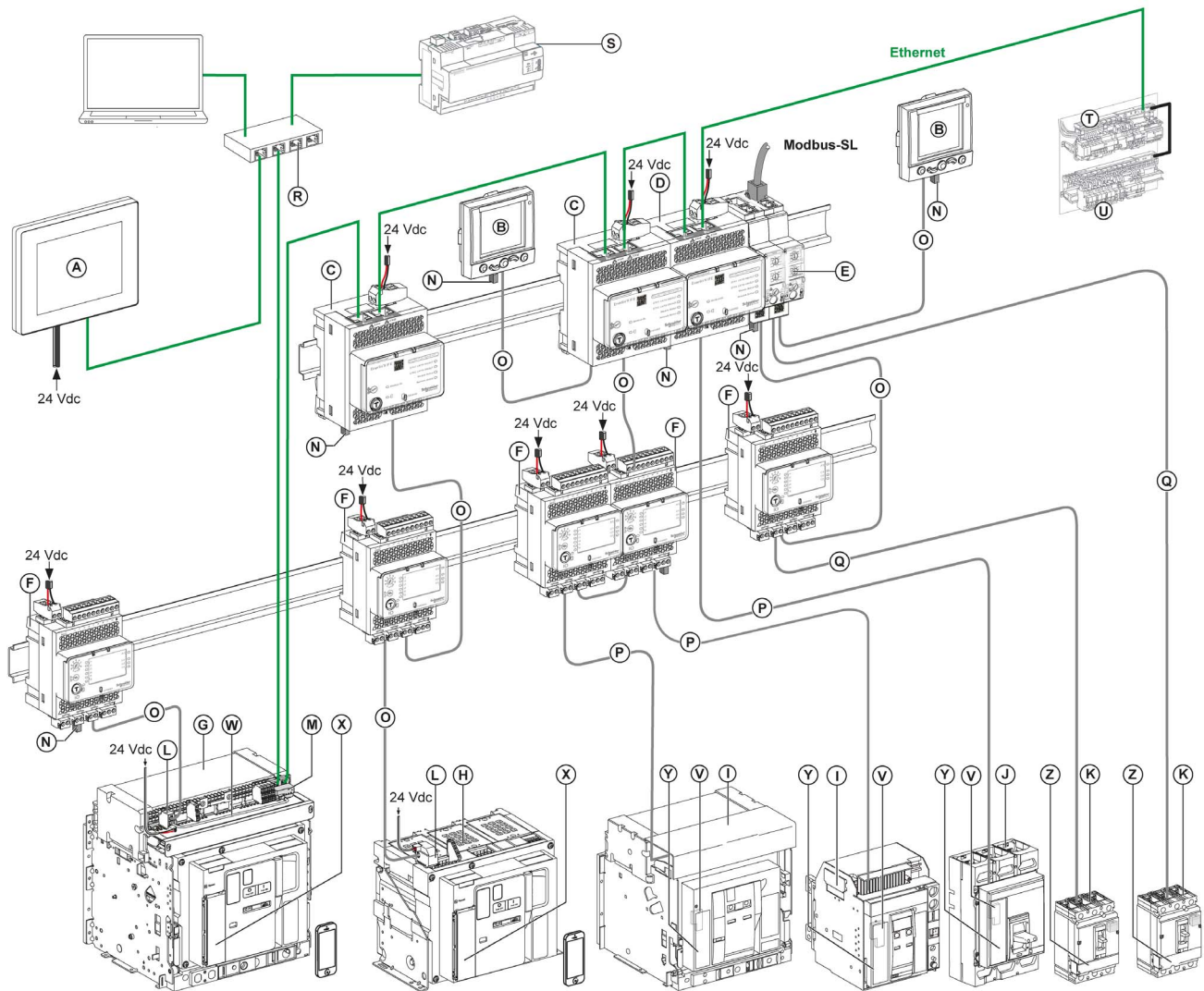
Ce chapitre contient les sujets suivants :

Sujet	Page
Présentation du système ULP	12
Modules ULP	20
Accessoires ULP	24
Raccordement de disjoncteurs Compact NSX au système ULP	26
Raccordement des disjoncteurs Masterpact NT/NW et Compact NS au système ULP	30
Raccordement de disjoncteurs Masterpact MTZ au système ULP	31
Logiciel EcoStruxure Power Commission	33

Présentation du système ULP




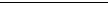
Description

Utilisez le système ULP (Universal Logic Plug) pour créer une solution de distribution électronique, dotée de fonctions de comptage, de communication et d'exploitation pour des disjoncteurs.



Légende	Description	Partie du système ULP
A	Afficheur Ethernet FDM128 pour 8 appareils	–
B	Module d'affichage en face avant FDM121 pour un disjoncteur	✓
C	Interface IFE Ethernet pour un disjoncteur	✓
D	Serveur de tableau Ethernet IFE	✓
E	Interface Modbus-SL IFM pour un disjoncteur	✓
F	Module interface d'entrée/sortie IO pour un disjoncteur	✓
G	Disjoncteur débrochable Masterpact MTZ	✓
H	Disjoncteur fixe Masterpact MTZ	✓
I	Disjoncteur Masterpact NT/NW	✓
J	Disjoncteur Compact NS	✓
K	Disjoncteur Compact NSX	✓
L	Module à port ULP pour disjoncteurs Masterpact MTZ	✓
M	Interface EIFE Ethernet intégrée pour un disjoncteur Masterpact MTZ débrochable	✓
N	Terminaison de ligne ULP	✓

Légende	Description	Partie du système ULP
O	Cordon ULP mâle/mâle RJ45	✓
P	Cordon BCM ULP du disjoncteur	✓
Q	Cordon NSX	✓
R	Commutateur Ethernet	–
S	Serveur d'énergie Com'X 200/210/510	–
T	Acti9 Smartlink SI B Ethernet	–
U	Acti9 Smartlink Modbus	–
V	Module de communication du disjoncteur BCM ULP	✓
W	Câble reliant le module à port ULP et l'interface EIFE	✓
X	Unité de contrôle Micrologic X pour disjoncteurs Masterpact MTZ	✓
Y	Déclencheur Micrologic pour disjoncteurs Masterpact NT/NW et Compact NS	✓
Z	Déclencheur Micrologic 5, 6 ou 7 pour disjoncteurs Compact NSX	✓

Câble	Description
	Réseau Ethernet
	Réseau Modbus
	Réseau ULP
	Alimentation 24 V CC

Fonctions

Utilisez le système ULP pour améliorer les fonctions des disjoncteurs Compact NSX, Compact NS, Masterpact NT/NW et Masterpact MTZ par :

- une liaison de communication Ethernet pour un accès et une surveillance à distance avec l'interface IFE ou EIFE (disjoncteurs débrochables Masterpact MTZ seulement) ;
- un accès Web permettant de surveiller et contrôler le disjoncteur raccordé à une interface IFE ou EIFE (disjoncteurs Masterpact MTZ seulement) ;
- une application d'entrée/sortie avec un module IO. Elle bénéficie des fonctionnalités étendues du module IO pour surveiller et contrôler la position des disjoncteurs débrochables dans le châssis, le fonctionnement des disjoncteurs, l'application personnalisée, etc. ;
- des fonctions de test, d'installation et de maintenance avec le logiciel EcoStruxure Power Commission (*voir page 33*) ;
- une liaison de communication Modbus-SL pour un accès et une surveillance à distance avec l'interface IFM ;
- un affichage local des mesures et des données d'aide à l'exploitation avec l'afficheur FDM121 (non compatible avec les disjoncteurs Masterpact MTZ).

Le système ULP transforme les disjoncteurs en un outil de comptage et de supervision qui renforce l'efficacité énergétique et peut :

- optimiser la consommation d'énergie par zone ou par application, en fonction des pics de charge ou des zones prioritaires ;
- améliorer la gestion des équipements électriques.

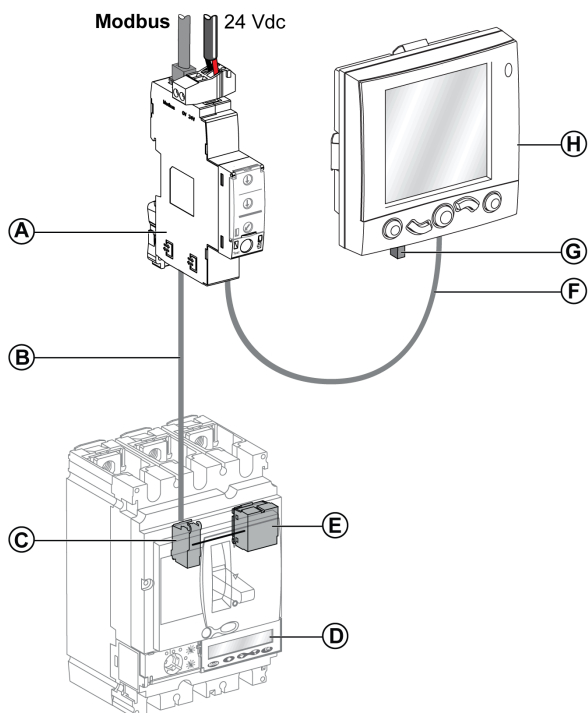
Unité fonctionnelle intelligente (IMU)

Une IMU est un ensemble mécanique et électrique, contenant un ou plusieurs produits, qui exécute une fonction dans un équipement électrique (protection entrée, commande moteur et contrôle). Les IMU s'installent facilement dans l'équipement électrique.

L'ensemble constitué du disjoncteur, ses composants de communication internes (par exemple, un déclencheur Micrologic) et les modules ULP externes (un module IO, par exemple), connectés à une interface de communication (IFM, IFE ou EIFE selon le type de disjoncteur) est appelé unité fonctionnelle intelligente (IMU).

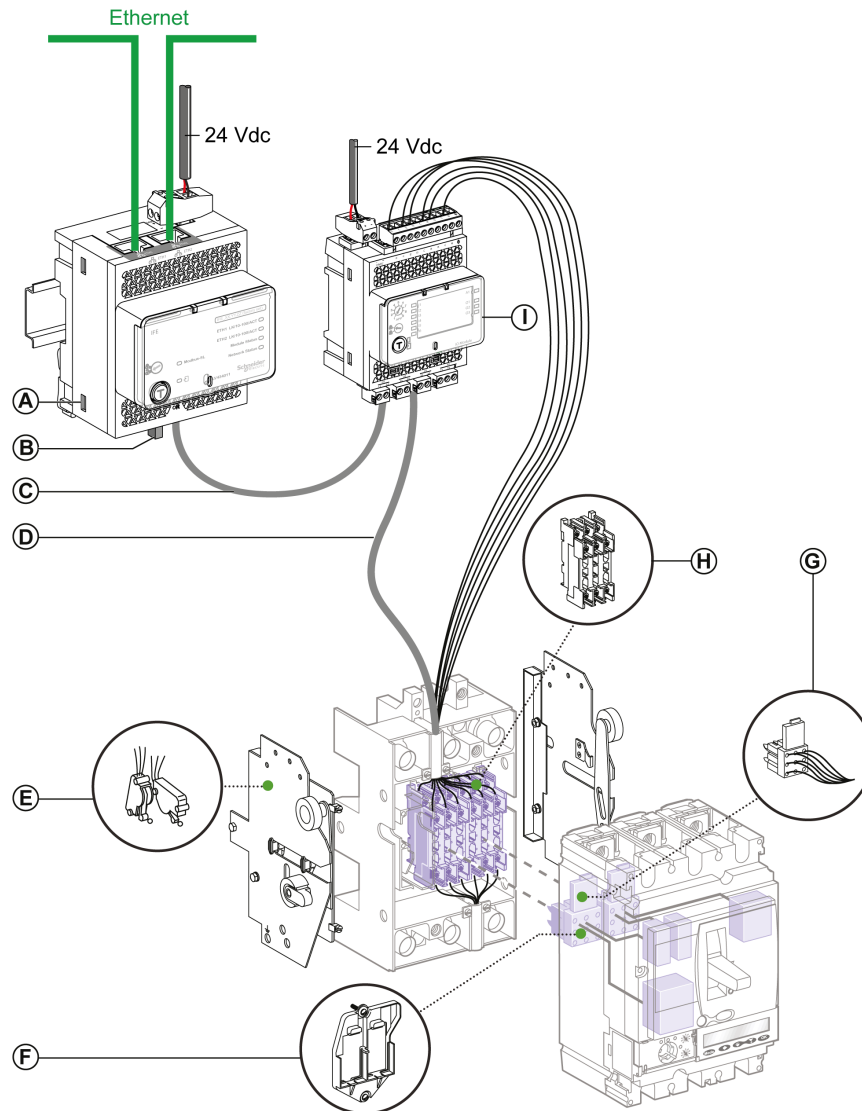
Exemples d'unités fonctionnelles intelligentes (IMU) avec le disjoncteur Compact NSX

Exemple 1 : IMU composée d'un disjoncteur Compact NSX fixe raccordé à une interface IFM et un afficheur FDM121.



- A** Interface Modbus-SL IFM pour un disjoncteur
- B** Cordon NSX
- C** Bornier du cordon NSX (fourni avec le cordon NSX)
- D** Déclencheur Micrologic
- E** Module d'état et de contrôle du disjoncteur BSCM
- F** Cordon ULP mâle/mâle RJ45
- G** Terminaison de ligne ULP
- H** Module d'affichage en face avant FDM121 pour un disjoncteur

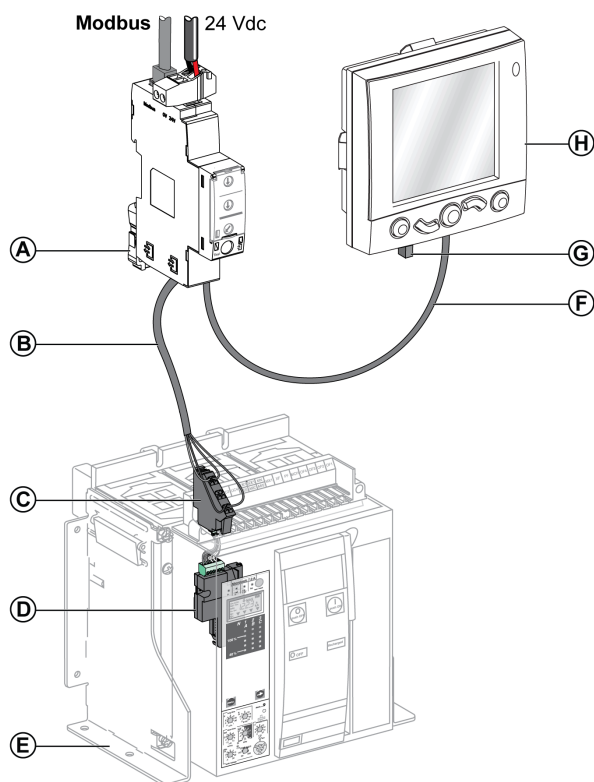
Exemple 2 : IMU composée d'un disjoncteur débrochable Compact NSX raccordé à un module de gestion de châssis IO et à une interface IFE.



- A Interface IFE Ethernet pour un disjoncteur
- B Terminaison de ligne ULP
- C Cordon ULP mâle/mâle RJ45
- D Cordon NSX
- E Commutateurs auxiliaires à deux positions CE/CD (connecté/déconnecté)
- F Support pour deux connecteurs mobiles
- G Connecteur mobile 9 fils
- H Connecteur fixe 9 fils pour la base
- I Module d'application d'entrée/sortie IO pour un disjoncteur

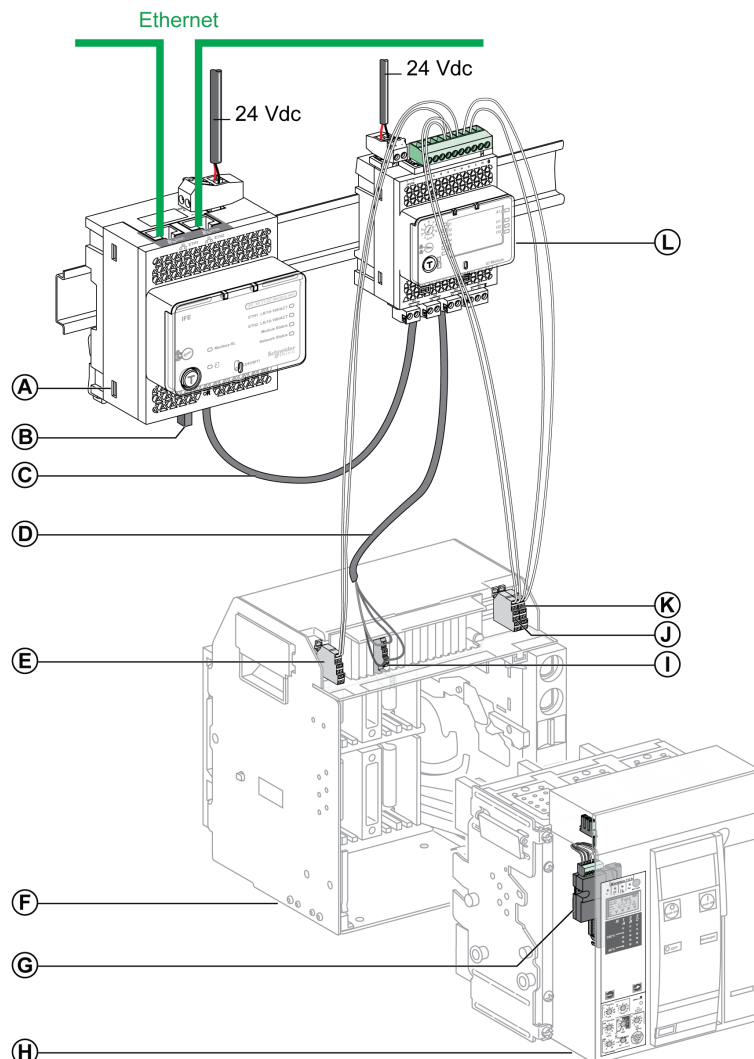
Exemples d'unités fonctionnelles intelligentes (IMU) avec le disjoncteur Masterpact NT/NW

Exemple 1 : IMU composée d'un disjoncteur Masterpact NT fixe à commande électrique, raccordé à une interface IFM et un afficheur FDM121.



- A** Interface Modbus-SL IFM pour un disjoncteur
- B** Cordon BCM ULP du disjoncteur
- C** Bornier fixe
- D** Module de communication du disjoncteur BCM ULP
- E** Disjoncteur fixe à commande électrique
- F** Cordon ULP mâle/mâle RJ45
- G** Terminaison de ligne ULP
- H** Module d'affichage en face avant FDM121 pour un disjoncteur

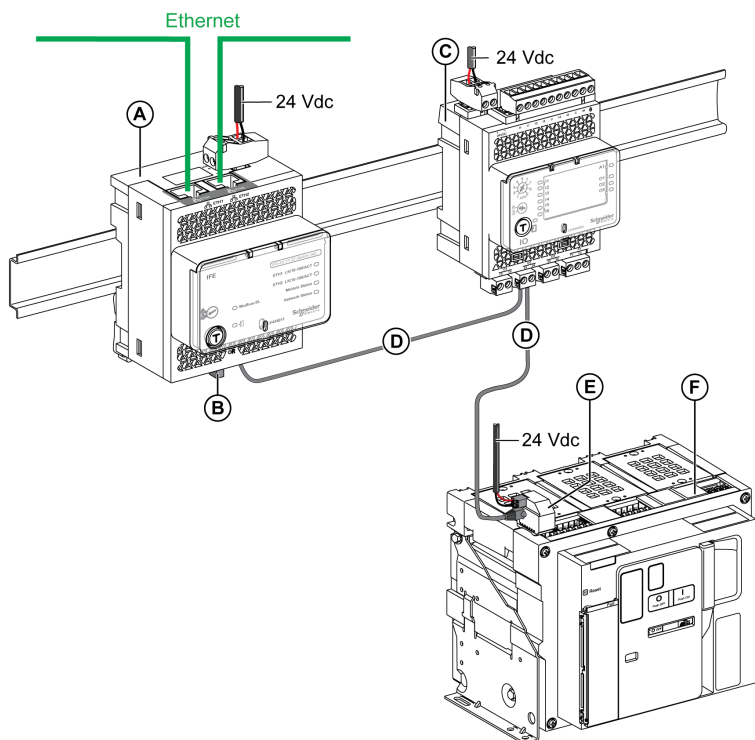
Exemple 2 : IMU composée d'un disjoncteur débrochable Masterpact NT raccordé à un module de gestion de châssis IO et à une interface IFE.



- A Interface Ethernet IFE pour un disjoncteur ou serveur de tableau Ethernet IFE
- B Terminaison de ligne ULP
- C Cordon ULP mâle/mâle RJ45
- D Cordon BCM ULP du disjoncteur
- E Contact de position déconnecté du disjoncteur (CD)
- F Châssis du disjoncteur
- G Module de communication du disjoncteur BCM ULP
- H Disjoncteur débrochable
- I Bornier débrochable
- J Contact de position connecté du disjoncteur (CE)
- K Contact de position de test du disjoncteur (CT)
- L Module interface d'entrée/sortie IO pour un disjoncteur

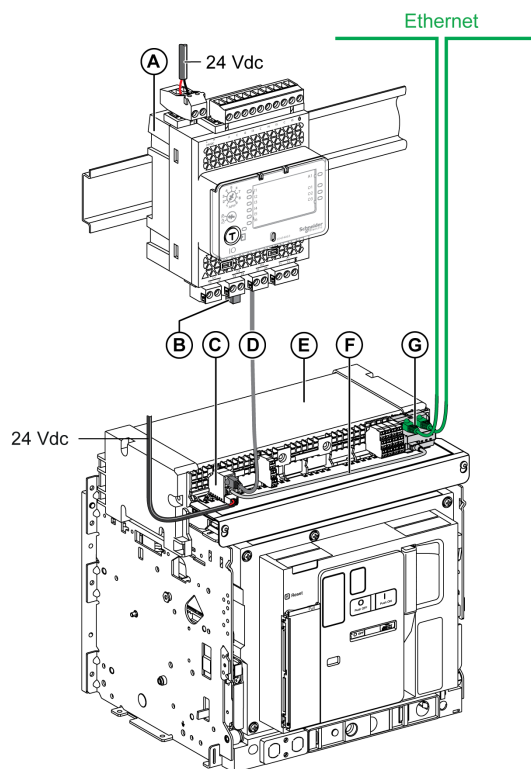
Exemples d'unités fonctionnelles intelligentes (IMU) avec le disjoncteur Masterpact MTZ

Exemple 1 : IMU composée d'un disjoncteur Masterpact MTZ fixe raccordé à un module IO et une interface IFE.



- A Interface Ethernet IFE pour un disjoncteur ou serveur de tableau Ethernet IFE
- B Terminaison de ligne ULP
- C Module interface d'entrée/sortie IO pour un disjoncteur
- D Cordon ULP mâle/mâle RJ45
- E Module à port ULP
- F Disjoncteur fixe Masterpact MTZ

Exemple 2 : IMU composée d'un disjoncteur débrochable Masterpact MTZ raccordé à une interface EIFE et un module IO.



- A** Module interface d'entrée/sortie IO pour un disjoncteur
- B** Terminaison de ligne ULP
- C** Module de port ULP
- D** Cordon ULP mâle/mâle RJ45
- E** Disjoncteur débrochable Masterpact MTZ
- F** Câble reliant le module à port ULP et l'interface EIFE
- G** Interface EIFE Ethernet intégrée pour un disjoncteur Masterpact MTZ débrochable

Modules ULP

Modules ULP

Les modules ULP appartiennent à différentes catégories :

- modules ULP génériques compatibles avec tous les disjoncteurs indiqués dans les tableaux ci-après
- modules ULP propres aux disjoncteurs Compact NSX (*voir page 26*)
- modules ULP propres aux disjoncteurs Masterpact NT/NW et Compact NS (*voir page 30*)
- modules ULP propres aux disjoncteurs Masterpact MTZ (*voir page 31*)

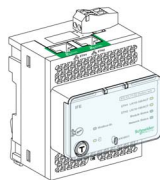
Interface Ethernet IFE pour un disjoncteur

L'interface IFE Ethernet pour un disjoncteur fournit un accès Ethernet à une IMU avec disjoncteur unique Compact ou Masterpact.

Chaque disjoncteur dispose de sa propre interface IFE et d'une adresse IP correspondante.

NOTE : L'interface IFE de référence LV434001 remplace l'interface IFE de référence LV434010.

L'interface IFE LV434001 est pourvue de la fonctionnalité RTC (horloge temps réel) et permet des connexions ULP jusqu'à 20 m (65,6 ft) avec des disjoncteurs Masterpact MTZ. L'interface IFE LV434010 a une limite théorique de 5 m (16,4 ft) sur la durée de vie de l'interface IFE.

Illustration	Référence	Documentation
	LV434001	<ul style="list-style-type: none"> • Instruction de service : QGH13473 • <i>Enerlin'X IFE Interface Ethernet pour un disjoncteur (IEC) - Guide de l'utilisateur (voir page 8)</i>

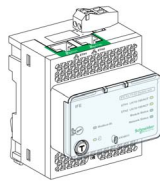
Serveur de tableau Ethernet IFE

Le serveur de tableau IFE Ethernet fournit un accès Ethernet à une ou plusieurs unités modulaires intelligentes (IMU) avec disjoncteurs Compact ou Masterpact.

Il permet de mettre en place les architectures de communication suivantes :

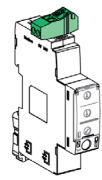
- Un seul disjoncteur connecté au serveur IFE.
- Jusqu'à 11 disjoncteurs via des interfaces IFM Modbus-SL empilées sur le serveur IFE.

NOTE : Le serveur IFE référencé LV434002 remplace le serveur IFE référencé LV434011. Le serveur IFE LV434002 est pourvu de la fonctionnalité RTC (horloge temps réel) et permet des connexions ULP jusqu'à 20 m (65,6 ft) avec des disjoncteurs Masterpact MTZ. Le serveur IFE LV434011 a une limite théorique de 5 m (16,4 ft) sur la durée de vie du serveur IFE.

Illustration	Référence	Documentation
	LV434002	<ul style="list-style-type: none"> • Instruction de service : QGH13473 • <i>Enerlin'X IFE - Serveur de tableau Ethernet - Guide utilisateur (voir page 8)</i>

Interface Modbus-SL IFM pour un disjoncteur

L'interface IFM Modbus-SL permet l'accès à un réseau de communication par ligne série Modbus pour une seule unité modulaire intelligente (IMU) en utilisant un disjoncteur Compact ou Masterpact.

Illustration	Référence	Documentation
	LV434000	Instruction de service : NVE85393

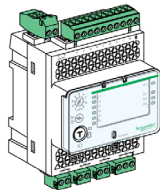
NOTE : L'interface IFM de référence LV434000 remplace l'interface IFM de référence TRV00210. Les caractéristiques de l'interface IFM référencée TRV00210, y compris les règles de raccordement ULP et d'alimentation, sont détaillées dans l'annexe B ([voir page 119](#)).

Module d'application d'entrée/sortie IO pour un disjoncteur

Le module d'application d'entrée/sortie IO pour un disjoncteur est l'un des composants de l'architecture ULP.

Grâce à des applications intégrées, le module IO améliore les fonctions de contrôle et de surveillance d'une seule unité modulaire intelligente avec disjoncteur Compact ou Masterpact. Ses ressources sont :

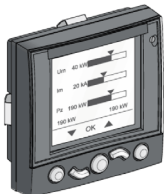
- Six entrées numériques : entrées auto-alimentées, utilisées comme contact sec NO et NF ou comme compteur d'impulsions.
- Trois sorties numériques de type relais bistables (5 A maximum).
- Une entrée analogique pour capteur de température Pt100.

Illustration	Référence	Documentation
	LV434063	<ul style="list-style-type: none"> • Instruction de service : HRB49217 • <i>Enerlin'X IO Module d'application d'entrée/sortie pour un disjoncteur IEC - Guide utilisateur (voir page 8)</i>

Module d'affichage FDM121 en face avant pour un disjoncteur

Le module d'affichage en face avant FDM121 pour un disjoncteur affiche les mesures, les alarmes et les données d'aide à l'exploitation issues d'une unité modulaire intelligente (IMU) avec disjoncteur Compact ou Masterpact.

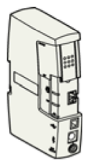
NOTE : L'afficheur FDM121 ne peut pas être raccordé à un disjoncteur Masterpact MTZ.

Illustration	Référence	Documentation
	TRV00121	<ul style="list-style-type: none"> • Instruction de service : QGH80971 • <i>Enerlin'X FDM121 - Afficheur de tableau pour un disjoncteur - Guide utilisateur (voir page 8)</i>

Interface de maintenance USB

L'interface de maintenance USB est utilisée pour configurer, tester et maintenir une unité modulaire intelligente (IMU) avec un disjoncteur Compact NSX et les modules ULP associés.

NOTE : L'interface de maintenance USB ne peut pas être raccordée à un disjoncteur Masterpact NT/NW, Masterpact MTZ ou Compact NS.

Illustration	Référence	Documentation
	TRV00911	Instruction de service: GHD16349AA

Ports RJ45 ULP

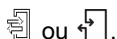
AVIS

RISQUE DE DOMMAGES MATÉRIELS

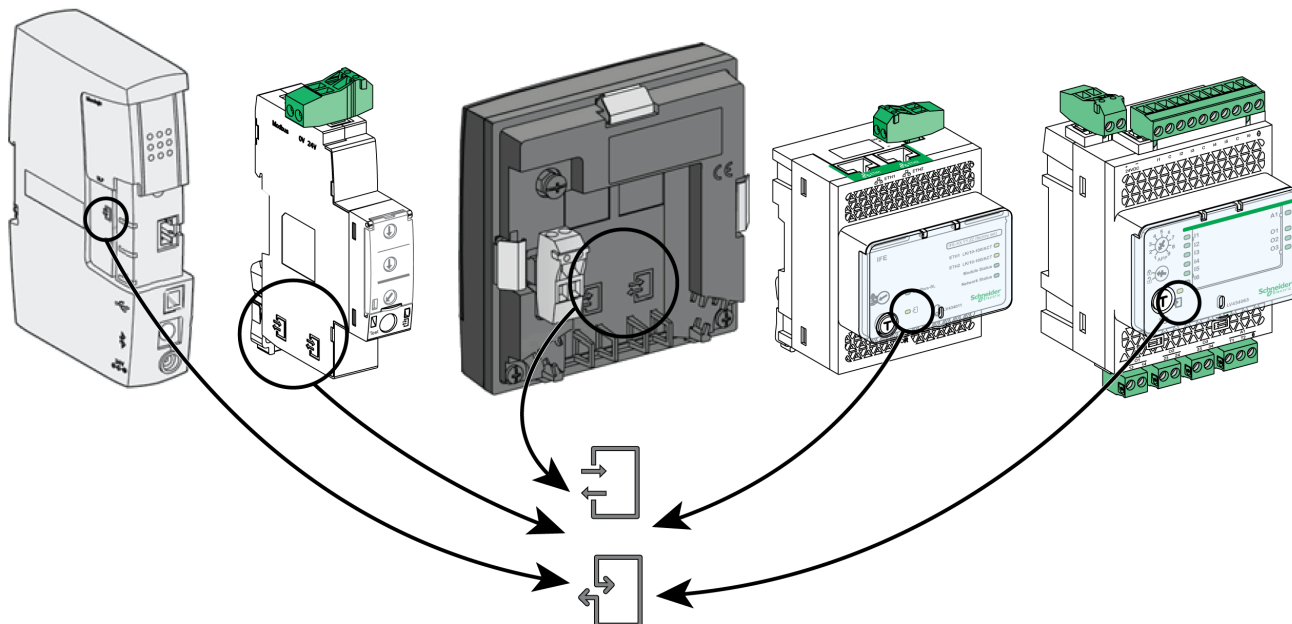
- Ne jamais connecter un appareil Ethernet, un appareil Modbus-SL, ou une terminaison de ligne Modbus à un port RJ45 ULP.
- Les ports RJ45 du système ULP sont conçus pour fonctionner uniquement avec les modules ULP.
- Toute autre utilisation peut endommager le module ULP ou l'appareil raccordé au module ULP.

Le non-respect de ces instructions peut provoquer des dommages matériels.

Les modules ULP ont des ports RJ45 qui sont identifiés par un des pictogrammes suivants :



En général, chaque module ULP a deux ports RJ45 parallèles identiques qui permettent de connecter les modules ULP de l'IMU en boucle de chaînage, dans un ordre quelconque, à l'aide de cordons RJ45 mâle/mâle ULP.



Mise à jour du firmware des modules ULP

L'utilisateur peut mettre à jour le firmware d'un module ULP avec la version du logiciel EcoStruxure Power Commission la plus récente.

La matrice intégrée au logiciel EcoStruxure Power Commission permet à l'utilisateur d'identifier et de corriger les incompatibilités de firmware entre les modules ULP, en proposant des actions et en affichant des messages de diagnostic appropriés aux divergences (*voir page 36*) détectées.

NOTE : Les firmwares suivants ne peuvent pas être mis à jour à l'aide du logiciel EcoStruxure Power Commission :

- Firmware du module de contrôle d'état du disjoncteur BSCM.
- Firmware des déclencheurs Micrologic installés dans les disjoncteurs Masterpact NT/NW et Compact NS.

Accessoires ULP


Accessoires ULP

Les accessoires ULP peuvent être regroupés en différentes catégories :

- Accessoires ULP génériques compatibles avec tous les disjoncteurs indiqués dans les tableaux ci-après
- Accessoires ULP propres aux disjoncteurs Compact NSX (*voir page 26*)
- Accessoires ULP propres aux disjoncteurs Masterpact NT/NW et Compact NS (*voir page 30*)
- Accessoires ULP propres aux disjoncteurs Masterpact MTZ (*voir page 31*)

Cordon ULP mâle/mâle RJ45

Utilisez de simples cordons ULP plug-and-play pour interconnecter des modules ULP dans une IMU. Ces cordons sont équipés de connecteurs RJ45 mâles aux deux extrémités et existent en plusieurs longueurs.

Illustration	Description	Référence
	L = 0,3 m (0,98 ft) (10 cordons)	TRV00803
	L = 0,6 m (1,98 ft) (10 cordons)	TRV00806
	L = 1 m (3,28 ft) (5 cordons)	TRV00810
	L = 2 m (6,56 ft) (5 cordons)	TRV00820
	L = 3 m (9,84 ft) (5 cordons)	TRV00830
	L = 5 m (16,4 ft) (1 cordon)	TRV00850

Terminaison de ligne ULP

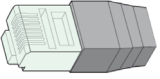
AVIS

RISQUE DE DOMMAGES MATÉRIELS

- Ne jamais connecter une terminaison de ligne ULP à un port RJ45 Ethernet ou Modbus-SL.
- La terminaison de ligne ULP doit uniquement être connectée à un port RJ45 ULP.

Le non-respect de ces instructions peut provoquer des dommages matériels.

La terminaison de ligne ULP ferme le port ULP RJ45 inutilisé d'un module ULP. Elle se compose d'un connecteur RJ45 intégrant des composants passifs dans une unité scellée.

Illustration	Description	Référence
	10 terminaisons de ligne ULP	TRV00880

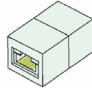
Terminaison de ligne ULP dans une IMU avec disjoncteur Masterpact MTZ

Le tableau suivant indique le module ULP auquel la terminaison de ligne ULP doit être raccordée dans le cas d'une IMU comprenant un disjoncteur Masterpact MTZ avec unité de contrôle Micrologic X et module à port ULP.

IMU	Raccordement de la terminaison de ligne ULP
Disjoncteur Masterpact MTZ avec module à port ULP	Aucune terminaison de ligne ULP (pose d'un embout de protection sur le connecteur inutilisé du module à port ULP)
Disjoncteur Masterpact MTZ avec module à port ULP raccordé à une interface EIFE	Sur le module à port ULP
Disjoncteur Masterpact MTZ avec module à port ULP raccordé à une interface EIFE et un module IO	Sur le module IO
Disjoncteur Masterpact MTZ avec module à port ULP raccordé à un module IO et une interface IFE	Sur l'interface IFE

Connecteur femelle/femelle RJ45

Utilisez le connecteur femelle/femelle RJ45 pour relier deux cordons ULP bout à bout et obtenir ainsi une rallonge. Il comprend deux connecteurs femelles RJ45 reliés par un raccordement électrique direct.

Illustration	Description	Référence
	10 connecteurs RJ45 femelle/femelle	TRV00870

La longueur du cordon ULP de rallonge est limitée (*voir page 48*).

Raccordement de disjoncteurs Compact NSX au système ULP

Introduction

Utilisez le cordon NSX pour raccorder les disjoncteurs Compact NSX au système ULP :

- Le disjoncteur Compact NSX doit être équipé d'un module de contrôle d'état BSCM et/ou d'un déclencheur Micrologic 5, 6 ou 7.
- Le disjoncteur CC Compact NSX doit avoir un module de contrôle d'état BSCM.

Pour plus d'informations, consultez la documentation suivante (*voir page 8*) :

- *Compact NSX - Disjoncteurs et interrupteurs-sectionneurs 100–630 A - Guide d'exploitation*
- *Compact NSX DC - Disjoncteurs et interrupteurs-sectionneurs - Guide utilisateur*

Déclencheurs Micrologic

Les déclencheurs Micrologic 5, 6 ou 7 fournissent plusieurs fonctions :

- protection de la distribution électrique ou d'applications spécifiques ;
- mesure des valeurs instantanées, mesure des valeurs moyennes des grandeurs électriques ;
- mesure des kilowattheures ;
- informations d'exploitation (pic de demande, alarmes personnalisées et compteur d'opérations) ;
- communication.

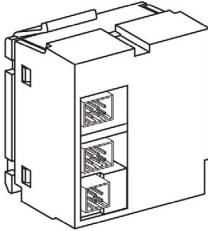
Pour plus d'informations, consultez le document *Compact NSX Micrologic 5/6/7 - Déclencheurs électroniques - Guide d'exploitation* (*voir page 8*).

Module de contrôle d'état du disjoncteur BSCM

Le module de contrôle d'état BSCM (Breaker Status Control Module) permet la transmission des données suivantes via le réseau de communication :

- Etats du disjoncteur, en provenance des contacts auxiliaires OF, SD et SDE
- Ordres de pilotage pour la commande électrique communicante (le cas échéant) : ouverture, fermeture et réarmement
- Informations d'aide pour l'opérateur : stockage des 10 derniers événements

Le module de contrôle d'état du disjoncteur BSCM peut être utilisé avec des déclencheurs communicants et non communicants pour indiquer l'état du disjoncteur via des communications externes. Un module de communication externe est nécessaire à cet effet.

Illustration	Référence	Documentation
	LV434205	<ul style="list-style-type: none"> • Instruction de service : GHD16046AA • Guides d'utilisation (<i>voir page 8</i>) : <ul style="list-style-type: none"> ○ <i>Compact NSX - Disjoncteurs et interrupteurs-sectionneurs 100–630 A - Guide d'exploitation</i> ○ <i>Compact NSX DC - Disjoncteurs et interrupteurs-sectionneurs - Guide utilisateur</i>

Cordon NSX

Les cordons NSX sont des raccords internes permettant de connecter un disjoncteur Compact NSX équipé du module BSCM et/ou du déclencheur Micrologic 5, 6 ou 7 à un module ULP.

⚠ AVERTISSEMENT

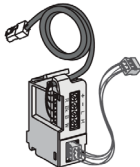
RISQUE D'ÉLECTROCUTION

Pour une tension système supérieure à 480 V CA :

- Utilisez le cordon blindé NSX LV434204.
- N'utilisez pas les cordons NSX LV434200, LV434201 et LV434202.

Le non-respect de ces instructions peut provoquer la mort, des blessures graves ou des dommages matériels.

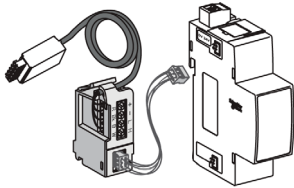
Le cordon NSX convient aux applications de moins de 480 VCA. Il existe en trois longueurs et se termine par un connecteur RJ45 mâle pour un raccordement direct à un module ULP.

Illustration	Longueur	Référence	Documentation
	L = 0,35 m (1,15 ft)	LV434200	<ul style="list-style-type: none"> • Instruction de service : GHD16047AA • Guides d'utilisation (<i>voir page 8</i>) : <ul style="list-style-type: none"> ○ Compact NSX - Disjoncteurs et interrupteurs -sectionneurs 100–630 A - Guide d'exploitation ○ Compact NSX DC - Disjoncteurs et interrupteurs-sectionneurs - Guide utilisateur
	L = 1,3 m (4,3 ft)	LV434201	
	L = 3 m (9,8 ft)	LV434202	

Il est possible d'obtenir jusqu'à 5 m (16,4 ft) de longueur en utilisant des connecteurs RJ45 femelle/femelle.

Cordon NSX isolé

Pour des tensions supérieures à 480 VCA, l'utilisation d'un cordon NSX isolé est obligatoire. Il garantit l'intégrité des données sur le réseau ULP. Le cordon NSX isolé est une variante isolée du cordon NSX, terminée par un module électronique doté d'un connecteur RJ45 femelle. Utilisez un cordon ULP mâle/mâle RJ45 pour connecter le module électronique isolé du cordon NSX à un module ULP.

Illustration	Longueur	Référence	Documentation
	L = 1,3 m (4,3 ft)	LV434204	<ul style="list-style-type: none"> • Instruction de service : GHD16313AA • Compact NSX - Disjoncteurs et interrupteurs -sectionneurs 100–630 A - Guide d'exploitation (<i>voir page 8</i>)

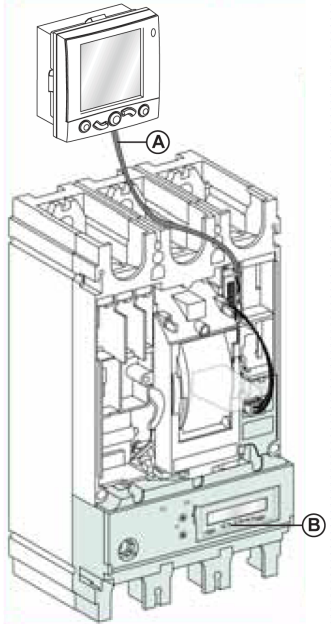
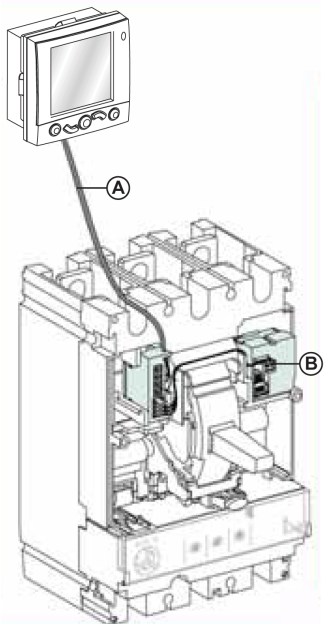
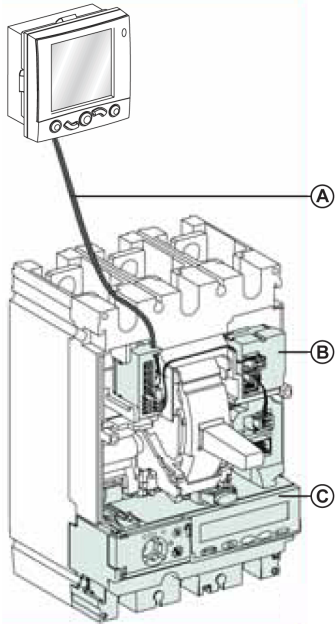
Le module électronique du cordon NSX isolé doit être alimenté en 24 V CC pour que le système ULP soit isolé.

Le tableau suivant résume les caractéristiques du module électronique :

Caractéristique	Valeur
Dimensions	27 x 27 x 27 mm (1 x 1 x 1 in)
Montage	Sur rail DIN
Indice de protection du module installé	<ul style="list-style-type: none"> • Sur la face avant (montage en coffret mural) : IP40 • Sur les raccordements (derrière la porte du coffret) : IP20
Température de fonctionnement	-25 à +70 °C (-13 à +158 °F)
Tension d'alimentation	24 V CC -20 %/+10 % (19,2 à 26,4 V CC)
Consommation	<ul style="list-style-type: none"> • Typique : 20 mA/24 V CC à 20 °C (68 °F) • Maximum : 30 mA/19,2 V CC à 60 °C (140 °F)

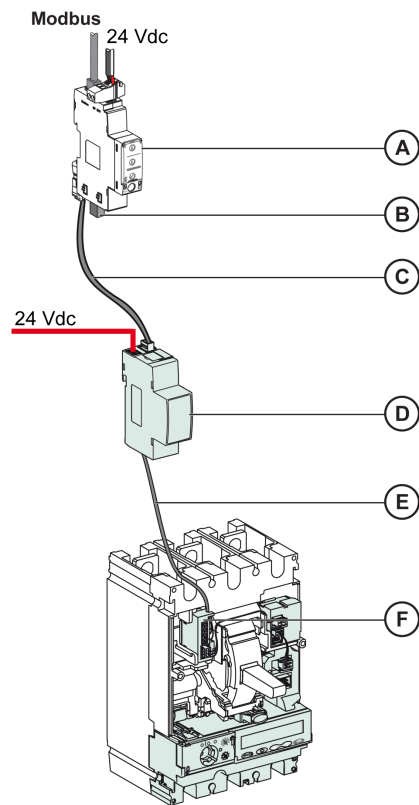
Raccordement au système ULP avec le cordon NSX

Les figures suivantes montrent le raccordement du disjoncteur Compact NSX à l'IMU à l'aide du cordon NSX.

Disjoncteur Compact NSX avec déclencheur Micrologic 5, 6 ou 7	Disjoncteur Compact NSX avec module BSCM	Disjoncteur Compact NSX avec module BSCM et déclencheur Micrologic 5, 6 ou 7
		
<p>A Cordon NSX B Déclencheur Micrologic 5, 6 ou 7</p>	<p>A Cordon NSX B Module BSCM</p>	<p>A Cordon NSX B Module BSCM C Déclencheur Micrologic 5, 6 ou 7</p>

Raccordement au système ULP avec cordon NSX isolé

La figure suivante montre le raccordement du disjoncteur Compact NSX à l'IMU à l'aide du cordon NSX isolé :



- A Interface Modbus-SL IFM pour un disjoncteur
- B Terminaison de ligne ULP
- C Cordon ULP mâle/mâle RJ45
- D Module ULP isolé pour une tension système supérieure à 480 V CA
- E Cordon ULP de disjoncteur pour une tension système supérieure à 480 V CA
- F Connecteur de raccordement interne pour disjoncteur Compact NSX

Raccordement des disjoncteurs Masterpact NT/NW et Compact NS au système ULP

Introduction

Utilisez le cordon BCM ULP pour raccorder les disjoncteurs Masterpact NT/NW et Compact NS au système ULP. Le disjoncteur doit avoir un module de communication de disjoncteur BCM ULP.

Module de communication du disjoncteur BCM ULP

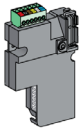
Fourni avec le disjoncteur, le module de communication BCM ULP est installé derrière le déclencheur Micrologic et il est raccordé aux microcommutateurs :

- Pour les appareils à commande manuelle :
 - Contacts OF, SDE et/ou SD
- Pour les appareils à commande électrique :
 - Contacts OF, SDE, PF, CH
 - Kit de connexion aux tensions communicantes MX1 et XF

Le module de communication du disjoncteur BCM ULP est indépendant du déclencheur. Il communique bilatéralement avec :

- le système ULP, via le cordon BCM ULP du disjoncteur
- le déclencheur Micrologic, via une liaison infrarouge


La référence dépend du type de disjoncteur. Pour plus d'informations, consultez un programme de sélection de produits Schneider Electric.

Illustration	Référence	Documentation
	33106	Instruction de service : EAV3608000

Cordon BCM ULP de disjoncteur

Le cordon de disjoncteur BCM ULP permet de raccorder un disjoncteur Masterpact NT/NW ou Compact NS équipé du module BCM ULP et/ou d'un déclencheur Micrologic à un module ULP.

Il existe en trois longueurs et se termine par un connecteur RJ45 mâle pour un raccordement direct à un module ULP.

Illustration	Longueur	Référence	Documentation
	L = 0,35 m (1,15 ft)	LV434195	Instruction de service : S1A73172
	L = 1,3 m (4,26 ft)	LV434196	
	L = 3 m (9,84 ft)	LV434197	
	L = 5 m (16,4 ft)	LV434198	

Raccordement de disjoncteurs Masterpact MTZ au système ULP

Introduction

Utilisez le cordon RJ45 mâle/mâle ULP pour raccorder un disjoncteur Masterpact MTZ au système ULP. Le disjoncteur doit être équipé d'un module à port ULP.

Module à port ULP

Selon le type de disjoncteur, le module à port ULP est fourni :

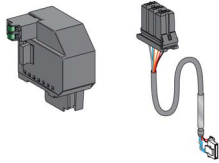
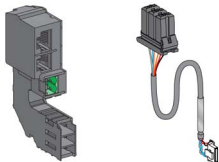
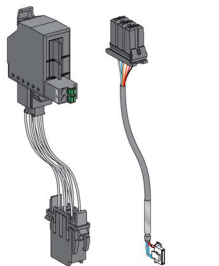
- en standard sur les disjoncteurs débrochables Masterpact MTZ2/MTZ3 ;
- en option sur les disjoncteurs fixes Masterpact MTZ1/MTZ2/MTZ3 et les disjoncteurs débrochables Masterpact MTZ1. Il est alors monté avec les borniers du disjoncteur.

Le module à port ULP :

- fournit l'alimentation à l'unité de contrôle Micrologic X ;
- comporte une terminaison de ligne ULP intégrée ;
- permet le raccordement à des modules ULP externes comme le module IO ou l'interface IFE.

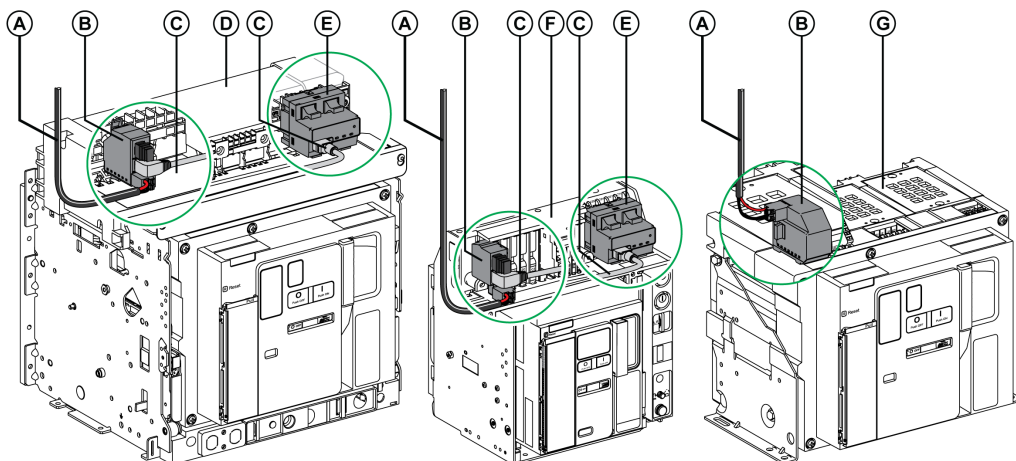
Sur des disjoncteurs débrochables Masterpact MTZ avec interface EIFE facultative, le module à port ULP :

- fournit l'alimentation à l'interface EIFE ;
- raccorde l'interface EIFE aux autres modules IMU (module IO, par exemple).

Illustration	Description	Référence	Documentation
	Module à port ULP pour disjoncteur fixe Masterpact MTZ1	LV850063SP	Instruction de service : NVE40791
	Module à port ULP pour disjoncteur fixe Masterpact MTZ2/MTZ3	LV850061SP	
	Module à port ULP pour disjoncteur débrochable Masterpact MTZ1	LV850064SP	Instruction de service : NVE40796
	Module à port ULP pour disjoncteur débrochable Masterpact MTZ2/MTZ3	LV850062SP	Instruction de service : NVE40797

Alimentation du module à port ULP des disjoncteurs Masterpact MTZ

Le module à port ULP des disjoncteurs Masterpact MTZ alimente directement l'unité de contrôle Micrologic X et l'interface EIFE.



- A Alimentation 24 V CC
- B Module à port ULP
- C Câble reliant le module à port ULP et l'interface EIFE
- D Disjoncteur Masterpact MTZ2/MTZ3 débrochable
- E Interface EIFE Ethernet intégrée pour un disjoncteur Masterpact MTZ débrochable
- F Disjoncteur Masterpact MTZ1 débrochable
- G Disjoncteur Masterpact MTZ fixe

Interface Ethernet EIFE intégrée pour un disjoncteur débrochable Masterpact MTZ

L'interface EIFE est un accessoire en option monté à l'intérieur du châssis des disjoncteurs débrochables Masterpact MTZ.

L'interface EIFE permet de connecter les disjoncteurs débrochables Masterpact MTZ à un réseau Ethernet. Elle offre un accès numérique à toutes les données fournies par l'unité de contrôle Micrologic X. De plus, elle surveille la position de l'appareil dans le châssis : embroché, test, débroché.

Des kits de câbles de différentes longueurs permettant de relier le module à port ULP et l'interface EIFE sont disponibles.

Illustration	Référence	Documentation
	LV851001	<ul style="list-style-type: none"> ● Instruction de service : NVE23550 ● <i>Enerlin'X EIFE Interface Ethernet intégrée pour un disjoncteur débrochable Masterpact MTZ - Guide d'exploitation (voir page 8)</i>

Logiciel EcoStruxure Power Commission

Présentation

EcoStruxure™ Power Commission est le nouveau nom du logiciel Ecoreach.

Le logiciel EcoStruxure Power Commission vous aide à gérer un projet, au cours de toutes les phases de son cycle de vie : validation, mise en service et maintenance. Les fonctions innovantes de ce logiciel fournissent des moyens simples de configurer, tester et mettre en service les dispositifs électriques intelligents.

EcoStruxure Power Commission détecte automatiquement les dispositifs intelligents et vous permet d'ajouter des dispositifs pour une configuration aisée. Vous pouvez générer des rapports complets dans le cadre des tests de réception en usine et des tests de réception sur site, et éviter ainsi une grande charge de travail. De plus, au cours du fonctionnement des tableaux, il est très facile d'identifier la moindre modification dans les réglages grâce à un surligneur jaune. Ceci indique les différences entre les valeurs du projet et celles du dispositif et assure donc la cohérence du système pendant les phases de fonctionnement et de maintenance.

Le logiciel EcoStruxure Power Commission permet de configurer les disjoncteurs, modules et accessoires suivants :

Gammes de disjoncteurs	Modules	Accessoires
Disjoncteurs Masterpact MTZ	<ul style="list-style-type: none"> Unité de contrôle Micrologic X Modules d'interface de communication : interface IFM, interface IFE, serveur IFE et interface EIFE Modules ULP : module IO 	Module de sortie M2C
<ul style="list-style-type: none"> Disjoncteurs Masterpact NT/NW Disjoncteurs Compact NS Disjoncteurs PowerPact à châssis P et R 	<ul style="list-style-type: none"> Déclencheurs Micrologic Modules d'interface de communication : module BCM, module CCM, module BCM ULP, interface IFM, interface IFE et serveur IFE Modules ULP : module IO, afficheur FDM121⁽¹⁾ 	Modules de sortie M2C et M6C
<ul style="list-style-type: none"> Disjoncteurs Compact NSX Disjoncteurs PowerPact à châssis H, J et L 	<ul style="list-style-type: none"> Déclencheurs Micrologic Modules d'interface de communication : module BSCM, interface IFM, interface IFE et serveur IFE Modules ULP : module IO, afficheur FDM121⁽¹⁾ 	Modules de sortie SDTAM et SDx
(1) Pour l'afficheur FDM121, seul le téléchargement du firmware et des informations de langue est pris en charge.		

Pour plus d'informations, reportez-vous à l'*aide en ligne EcoStruxure Power Commission*.

Le logiciel EcoStruxure Power Commission est disponible à l'adresse www.schneider-electric.com

Fonctionnalités clés

Le logiciel EcoStruxure Power Commission exécute les actions suivantes pour les dispositifs et modules pris en charge :

- Créer des projets par détection de dispositifs
- Sauvegarder le projet dans le cloud EcoStruxure Power Commission pour référence
- Télécharger des réglages sur ou depuis le dispositif
- Comparer les réglages du projet avec ceux du dispositif
- Exécuter des actions de commande de façon sécurisée
- Générer et imprimer les rapports de réglages de dispositifs
- Effectuer un test du câblage de communication sur l'ensemble du projet et générer et imprimer le rapport de test
- Visualiser l'architecture de communication entre les dispositifs sur une représentation graphique
- Afficher les mesures, les journaux et les informations de maintenance
- Exporter des captures des formes d'onde en cas d'événement de déclenchement (WFC)
- Afficher le statut de l'appareil et du module IO
- Afficher les détails des alarmes
- Acheter, installer, supprimer ou récupérer des Digital Modules
- Vérifier la compatibilité des micrologiciels du système
- Effectuer des mises à jour vers la dernière version du firmware
- Effectuer des tests de courbes de déclenchement forcé et de déclenchement automatique

Chapitre 2

Règles de conception d'un système ULP

Contenu de ce chapitre

Ce chapitre contient les sous-chapitres suivants :

Sous-chapitre	Sujet	Page
2.1	Compatibilité du matériel et du firmware des modules ULP	36
2.2	Règles pour le raccordement et l'alimentation du système ULP	41
2.3	Règles de raccordement au réseau de communication	60
2.4	Architectures du système ULP	75

Sous-chapitre 2.1

Compatibilité du matériel et du firmware des modules ULP

Contenu de ce sous-chapitre

Ce sous-chapitre contient les sujets suivants :

Sujet	Page
Compatibilité du matériel et du firmware des modules ULP	37
Vérification de la compatibilité de l'appareil/du firmware et actions correctives	39

Compatibilité du matériel et du firmware des modules ULP

Introduction

Le matériel et le firmware des modules ULP doivent être compatibles.

La compatibilité du matériel et du firmware des modules ULP peut être vérifiée avec :

- Le voyant d'état ULP (*voir page 38*)
- Le logiciel EcoStruxure Power Commission (*voir page 38*)

Compatibilité matérielle

Le tableau suivant indique les modules ULP compatibles pour chaque gamme de disjoncteurs.

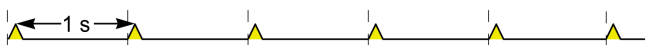

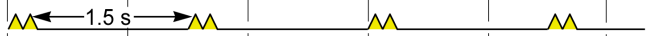

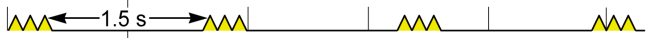
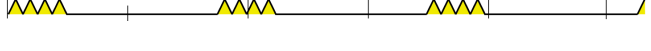
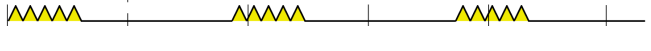



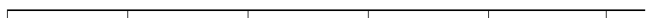
Module ULP	Référence	Disjoncteurs		
		Masterpact MTZ avec module à port ULP et unité de contrôle Micrologic	Masterpact NT/NW ou Compact NS avec module BCM ULP et déclencheur Micrologic	Compact NSX avec module BSCM et/ou déclencheur Micrologic
Interface Ethernet IFE pour un disjoncteur	LV434001	✓	✓	✓
Serveur de tableau Ethernet IFE	LV434002	✓	✓	✓
Interface EIFE Ethernet intégrée pour un disjoncteur Masterpact MTZ débrochable	LV851001	✓	–	–
Kit de pièces détachées EIFE pour un disjoncteur débrochable Masterpact MTZ1	LV851100SP	✓	–	–
Kit de pièces détachées EIFE pour un disjoncteur débrochable Masterpact MTZ2/MTZ3	LV851200SP	✓	–	–
Interface Modbus-SL IFM pour un disjoncteur avec port Modbus-SL RJ45	LV434000	✓	✓	✓
Interface Modbus-SL IFM pour un disjoncteur Modbus-SL avec connecteur 5 broches	TRV00210	–	✓	✓
Module d'affichage en face avant FDM121 pour un disjoncteur	TRV00121	–	✓	✓
Module d'application d'entrée/sortie IO pour un disjoncteur	LV434063	✓	✓	✓
Interface de maintenance USB	TRV00911	–	✓	✓

Matrice de compatibilité du firmware

La mise à jour du système est principalement motivée par le souhait de bénéficier des dernières fonctions en date. La dernière version de base du firmware et les détails concernant la version des appareils sont disponibles dans le logiciel EcoStruxure Power Commission.

Vérification de la compatibilité du matériel et du firmware avec le voyant d'état ULP

La DEL ULP jaune indique le mode du module ULP.

Voyant ULP	Mode	Action
	Nominal	Aucune
	Conflit	Supprimer le module ULP en trop
	Dégradé	Remplacer le module ULP lors de l'opération de maintenance suivante
	Test	Aucune
	Conflit de firmware non critique	Mettez à jour le firmware lors de la prochaine opération de maintenance
	Conflit de matériel non critique	Remplacer le module ULP lors de l'opération de maintenance suivante
	Conflit de configuration	Installer les fonctionnalités manquantes
	Conflit de firmware critique	Utiliser le logiciel EcoStruxure Power Commission pour vérifier le firmware et la compatibilité matérielle et suivre les actions recommandées
	Conflit de matériel critique	
	Arrêt	Remplacer le module ULP
	Hors tension	Vérifier l'alimentation électrique

Vérification de la compatibilité du matériel et du firmware avec le logiciel EcoStruxure Power Commission

Le logiciel EcoStruxure Power Commission (*voir page 33*) permet de vérifier la compatibilité matérielle et logicielle des modules dans l'IMU et d'obtenir des recommandations pour résoudre un problème de compatibilité (*voir page 39*).

Pour plus d'informations, consultez le document *Aide en ligne EcoStruxure Power Commission*.

Vérification de la compatibilité de l'appareil/du firmware et actions correctives

Présentation

Lors de l'ajout de nouvelles fonctionnalités via la mise à niveau des modules ULP, vous devez vérifier à l'aide du logiciel EcoStruxure Power Commission la compatibilité des différents modules du système IMU. Le tableau **Mise à niveau du micrologiciel** vous permet de diagnostiquer et d'identifier toutes les incohérences entre les modules ULP. Il propose également des actions appropriées.

NOTE : l'appareil doit être raccordé pour pouvoir vérifier la compatibilité.

Mise à niveau du firmware

Pour afficher l'état du firmware, cliquez sur **Micrologiciel** dans la vue Equipement.

La fenêtre **Mise à niveau du micrologiciel** affiche la table de compatibilité suivante.

Module	Etat	Version actuelle	Dernière version	Action recommandée
Micrologic	✓	V1.0.3	V1.0.3	Aucune
BSCM	⊘	V2.1.7	NA	Remplacer le module
IFM	✓	V2.2.9	V2.2.9	Aucune
FDM121	✗	V2.1.7	V2.3.5	Mettre à niveau le firmware
BCMULP	⚠	V4.0.7	V4.1.1	Remplacer le module lors de la prochaine opération de maintenance

Légende	Nom	Description
A	Adresse IP	Affiche l'adresse IP de l'équipement connecté.
B	Adresse Modbus	Affiche l'adresse Modbus de l'équipement connecté.
C	Module	Répertorie les modules ULP associés à l'appareil raccordé.
D	Etat	Indique la compatibilité du module au sein du système.
E	Version de l'équipement	Indique la version du firmware installée dans le module.
F	Version disponible	Indique la dernière version du firmware disponible.
G	Action recommandée	Indique la solution permettant de résoudre les conflits.
H	Actualiser	Met à jour les modifications apportées conformément à l'action recommandée.

Etat

La colonne **Etat** indique les conditions de conflit au sein des modules ULP.

Icônes	État du module
	Nominal
	Conflit de firmware non critique ou Conflit de matériel non critique
	Conflit de firmware critique Conflit de matériel critique ou Matériel dégradé
	Arrêt ou Conflit

Actions recommandées

La colonne **Action recommandée** indique une solution pour résoudre un conflit. A chaque conflit correspond une action recommandée prédéfinie générique.

Le tableau suivant décrit les actions recommandées dans le cas où un conflit est détecté.

État du module	Description	Action recommandée
Nominal	Le module ULP est en mode nominal.	Aucune.
Conflit de firmware non critique	Un conflit de firmware non critique a été détecté entre le module ULP et d'autres modules de l'IMU.	Mettre à niveau le firmware lors de l'opération de maintenance suivante.
Conflit de matériel non critique	Un conflit de matériel non critique a été détecté entre le module ULP et d'autres modules de l'IMU.	Remplacer le module à la prochaine opération de maintenance.
Conflit de firmware critique	Un conflit de firmware critique a été détecté entre le module ULP et d'autres modules de l'IMU.	Mettre à niveau le firmware.
Conflit de matériel critique	Un conflit de matériel critique a été détecté entre le module ULP et d'autres modules de l'IMU.	Remplacer le module.
Matériel dégradé	Le module ULP est en mode dégradé.	Remplacer le module à la prochaine opération de maintenance.
Arrêt	Le module ULP est hors service.	Remplacer le module.
Conflit	Le module ULP est en mode conflit.	Supprimer le module en double.

Actualiser

Après avoir effectué une action recommandée pour une incompatibilité spécifique, vous pouvez cliquer sur le bouton **Actualisation** pour mettre à jour les modifications dans la fenêtre **Mise à niveau du micrologiciel**.

Sous-chapitre 2.2

Règles pour le raccordement et l'alimentation du système ULP

Contenu de ce sous-chapitre

Ce sous-chapitre contient les sujets suivants :

Sujet	Page
Règles de composition pour unités modulaires intelligentes (IMU)	42
Unité modulaire intelligente (IMU) avec tiroir débrochable	49
Système de mise à la terre	51
Alimentation du système ULP	53

Règles de composition pour unités modulaires intelligentes (IMU)

Introduction

Le raccordement d'une IMU dans le système ULP est simple, mais il faut respecter certaines règles concernant la composition, les cordons RJ45 mâle/mâle ULP et l'alimentation du module ULP.

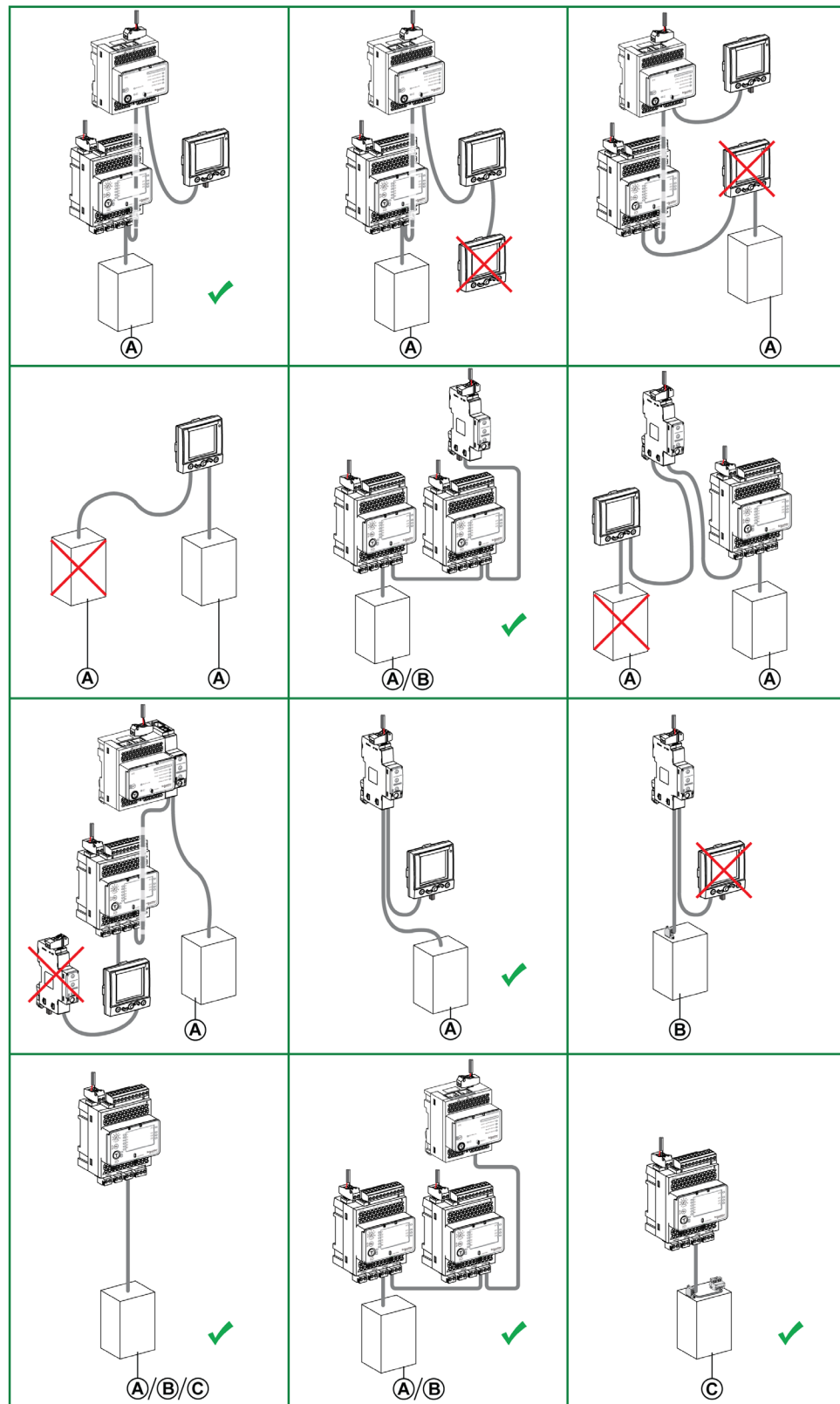
Règle générale : composition d'une IMU

Une IMU se compose des deux types d'équipement suivants :

- Un équipement principal (disjoncteur ou interrupteur-sectionneur) et un module de communication ULP interne
- Un ou plusieurs modules ULP externes

Type d'équipement principal	Modules ULP
<ul style="list-style-type: none"> ● Disjoncteur Compact NSX avec module de contrôle d'état BSCM et/ou déclencheur Micrologic 5, 6 ou 7 ● Interrupteur-sectionneur Compact NSX avec module de contrôle d'état de disjoncteur BSCM ● Disjoncteur CC ou interrupteur-sectionneur Compact NSX avec module de contrôle d'état de disjoncteur BSCM 	<ul style="list-style-type: none"> ● 0 ou 1 afficheur FDM121 ● 0, 1 ou 2 modules IO ● 0 ou 1 interface parmi les suivantes : <ul style="list-style-type: none"> ○ Interface IFE ○ Serveur IFE⁽¹⁾ ○ Interface IFM
<ul style="list-style-type: none"> ● Disjoncteur Compact NS avec module de communication du disjoncteur BCM ULP ● Disjoncteur Masterpact NT/NW avec module de communication du disjoncteur BCM ULP 	<ul style="list-style-type: none"> ● 0 ou 1 afficheur FDM121 ● 0, 1 ou 2 modules IO ● 0 ou 1 interface parmi les suivantes : <ul style="list-style-type: none"> ○ Interface IFE ○ Serveur IFE⁽¹⁾ ○ Interface IFM
Disjoncteur débrochable Masterpact MTZ avec module à port ULP	<ul style="list-style-type: none"> ● 0, 1 ou 2 modules IO ● 0 ou 1 interface parmi les suivantes : <ul style="list-style-type: none"> ○ Interface IFE ○ Serveur IFE⁽¹⁾ ○ Interface EIFE Ethernet intégrée ○ Interface IFM (LV434000 uniquement)
Disjoncteur fixe Masterpact MTZ avec module à port ULP	<ul style="list-style-type: none"> ● 0, 1 ou 2 modules IO ● 0 ou 1 interface parmi les suivantes : <ul style="list-style-type: none"> ○ Interface IFE ○ Serveur IFE⁽¹⁾ ○ Interface IFM (LV434000 uniquement)
<p>(1) Un serveur IFE avec interfaces IFM empilées :</p> <ul style="list-style-type: none"> ● En termes d'alimentation, le nombre maximal d'interfaces IFM empilées sur un serveur IFE est de 11 afin de limiter les chutes de tension. ● En termes de communication Modbus, cela dépend des performances requises. Comme il faut environ 500 ms à 19 200 Bauds par appareil pour actualiser 100 registres, plus les interfaces sont nombreuses, plus la durée minimum d'actualisation est longue. La durée minimum d'actualisation dépend du nombre d'interfaces IFM empilées sur un serveur IFE. Multipliez la durée d'actualisation d'un appareil par le nombre d'appareils pour obtenir la durée minimum d'actualisation prévue dans l'application. Par exemple, il faut environ 4 secondes pour lire une installation incluant 8 interfaces IFM empilées sur un serveur IFE à 19 200 Bauds. Pour de bonnes performances de communication, il est conseillé de limiter à 8 le nombre d'interfaces IFM empilées sur un serveur IFE. 	

Les exemples suivants illustrent les règles de composition d'une IMU.



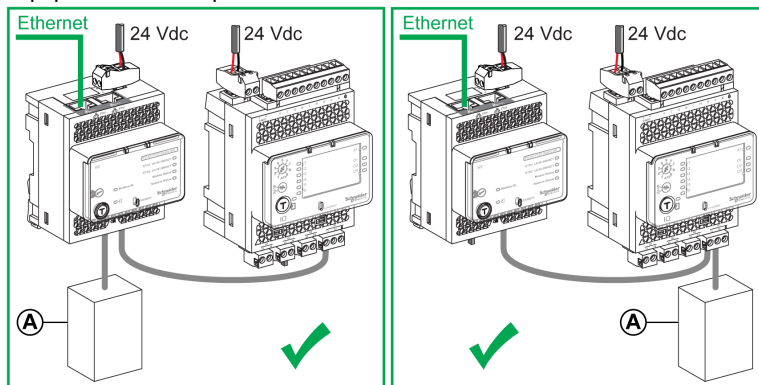
A Disjoncteur Compact NSX, Compact NS ou Masterpact NT/NW

B Disjoncteur Masterpact MTZ avec module à port ULP

C Disjoncteur débrochable Masterpact MTZ avec module à port ULP et interface EIFE

Règle générale : ordre des modules ULP dans une IMU

Raccordez les modules ULP en ordre quelconque dans une IMU. Effectuez le raccordement en fonction des recommandations de câbles ULP et de la disposition souhaitée pour les modules ULP dans l'équipement électrique.

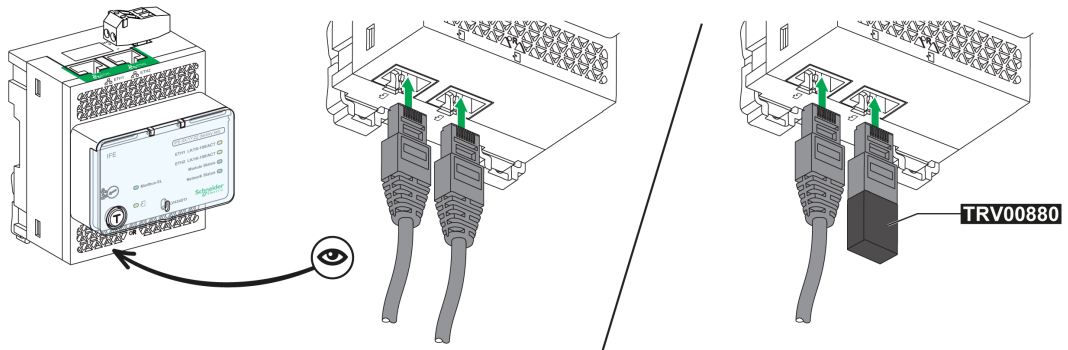


A Disjoncteur Compact NSX, Compact NS, Masterpact NT/NW ou Masterpact MTZ

Règle générale : terminaison de ligne ULP

Les modules ULP placés en bout de ligne ULP doivent présenter une terminaison de ligne ULP (référence TRV00880) sur le connecteur ULP RJ45 inutilisé.

Exemple de terminaison de ligne ULP sur l'interface IFE :



Placez les modules ULP équipés d'une terminaison de ligne ULP interne à l'extrémité de la ligne ULP, soit :

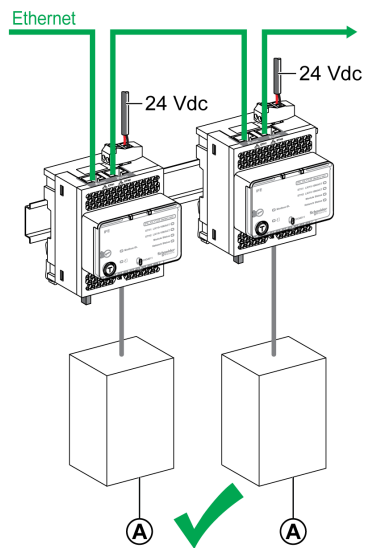
- module BSCM ou déclencheur Micrologic 5, 6 ou 7 pour disjoncteurs Compact NSX ;
- module BSCM pour disjoncteurs Compact NSX DC ;
- module BCM ULP pour disjoncteurs Compact NS ou Masterpact NT/NW ;
- module à port ULP pour disjoncteurs Masterpact MTZ.

NOTE : dans une architecture comprenant une interface EIFE raccordée à un module à port ULP, le module à port ULP marque la fin de la ligne ULP.

Règle générale : câbles pour interconnecter des IMU sur des réseaux de communication

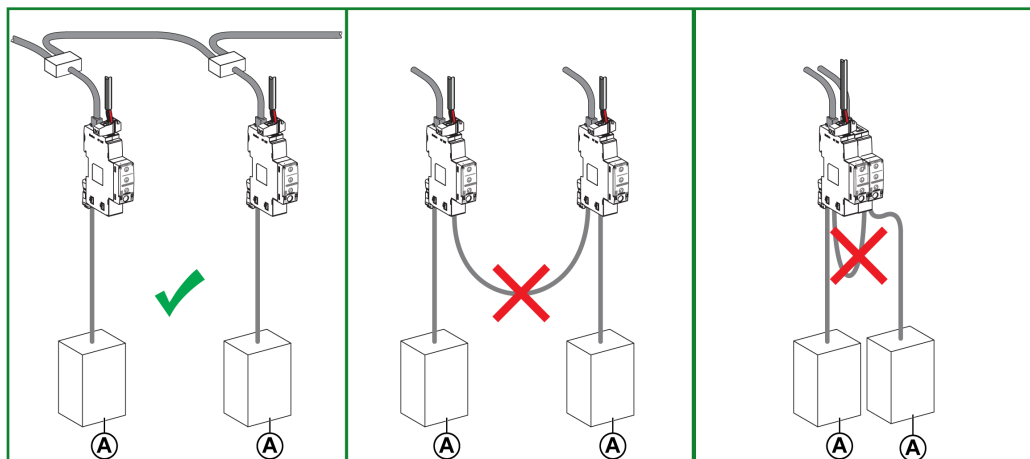
Ne raccordez pas les IMU l'une à l'autre par des cordons ULP.

- N'utilisez que le câble Ethernet pour interconnecter les IMU raccordées à un réseau Ethernet.



A Disjoncteur Compact NSX, Compact NS, Masterpact NT/NW ou Masterpact MTZ

- N'utilisez que le câble Modbus ou l'accessoire de liaison pour interconnecter les IMU raccordées à un réseau Modbus.



A Disjoncteur Compact NSX, Compact NS, Masterpact NT/NW ou Masterpact MTZ

Règle générale : limitation du nombre de disjoncteurs Masterpact MTZ et Compact NSX

Avec une alimentation flottante et en l'absence d'interface IFM TRV00210 installée dans le système ULP, le nombre de disjoncteurs Masterpact MTZ et Compact NSX est limité par les courants à la terre, comme indiqué dans les tableaux ci-dessous.

Cette limitation s'applique à tous les disjoncteurs Masterpact MTZ et Compact NSX utilisés avec un raccordement ULP.

Le fait de limiter le nombre maximum d'IMU sur la même alimentation CC externe limite les courants de fuite cumulés à moins de 0,5 mA (niveau de sensibilité pour l'homme) ou 3,5 mA (équipements de classe I).

Nombre de déclencheurs Micrologic ou d'unités de contrôle en cas de courant de fuite maximum de 0,5 mA :

Ue (V L-N / U L-L) (V CA)	Nombre maximum d'unités de contrôle Micrologic X sans alimentation VPS (disjoncteurs Masterpact MTZ)	Nombre maximum d'unités de contrôle Micrologic X avec alimentation VPS (disjoncteurs Masterpact MTZ)	Nombre maximum de déclencheurs Micrologic (disjoncteurs Compact NSX)
66 / 115	144	23	66
127 / 220	75	12	34
230 / 400	41	6	19
347 / 600	27	4	12
400 / 690	24	9	11
1 000	16	6	0

Nombre de déclencheurs Micrologic ou d'unités de contrôle en cas de courant de fuite maximum de 3,5 mA :

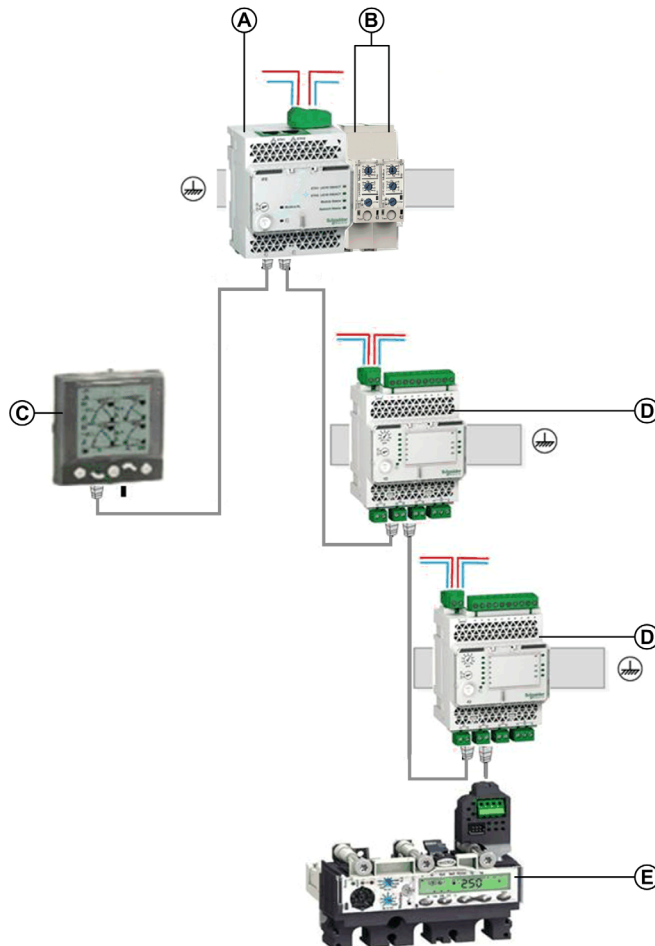
Ue (V L-N / U L-L) (V CA)	Nombre maximum d'unités de contrôle Micrologic X sans alimentation VPS (disjoncteurs Masterpact MTZ)	Nombre maximum d'unités de contrôle Micrologic X avec alimentation VPS (disjoncteurs Masterpact MTZ)	Nombre maximum de déclencheurs Micrologic (disjoncteurs Compact NSX)
66 / 115	344	57	156
127 / 220	180	29	81
230 / 400	99	16	44
347 / 600	66	10	29
400 / 690	57	23	26
1 000	39	16	0

Règle générale : alimentation par le cordon ULP

Seul un appareil peut être alimenté par le cordon ULP. Cet appareil doit se trouver à l'extrémité de la ligne ULP. Seuls les appareils suivants ont cette possibilité :

- afficheur FDM121 ;
- module BSCM et déclencheur Micrologic pour disjoncteurs Compact NSX ;
- module BSCM pour disjoncteurs Compact NSX DC ;
- module BCM ULP pour disjoncteurs Masterpact NT/NW et Compact NS.

Exemple : Dans ce schéma, l'afficheur FDM121 et le déclencheur Compact NSX Micrologic sont alimentés par le système ULP. Le serveur IFE et les modules IO sont raccordés à l'alimentation. Les interfaces IFM étant empilées sur le serveur IFE, elles sont déjà alimentées.



- A Serveur IFE
- B Interfaces IFM empilées sur le serveur IFE
- C Afficheur FDM121
- D Module IO
- E Déclencheur Micrologic dans le disjoncteur Compact NSX

NOTE : Le module à port ULP sur le disjoncteur Masterpact MTZ doit être raccordé à une alimentation 24 V CC.

Longueur des cordons ULP

Les règles concernant la longueur des cordons ULP sont les suivantes :

- Lorsque l'un des modules ULP n'est pas alimenté par une source externe, la longueur maximale du cordon ULP reliant deux modules ft d'une IMU est de 5 m (16,4 ULP).
- Lorsque les deux modules ULP sont alimentés par une source externe, la longueur maximale du cordon ULP reliant deux modules ULP d'une IMU est de 10 m (32,8 ft)
- La longueur maximale de l'ensemble des cordons ULP d'une IMU est de 20 m (65,6 ft).
- En cas d'installation dans un tiroir débrochable, la longueur totale des cordons ULP de la partie fixe doit être inférieure à 12 m (39,4 ft). Cette limite permet de garantir que la partie fixe fonctionne correctement lorsque le tiroir est retiré (*voir page 49*).
- Le rayon de courbure des cordons ULP doit être d'au moins 50 mm (1,97 in)

NOTE : Dans les combinaisons d'appareils suivantes avec une interface IFE référencée LV434010 ou LV434011, la longueur totale du réseau ULP est limitée à 5 m (16,4 ft) :

- Un disjoncteur Masterpact MTZ et une interface IFE.
- Un disjoncteur Masterpact MTZ, un module IO et une interface IFE.
- Un disjoncteur Masterpact MTZ, deux modules IO et une interface IFE.

Résumé des règles de raccordement

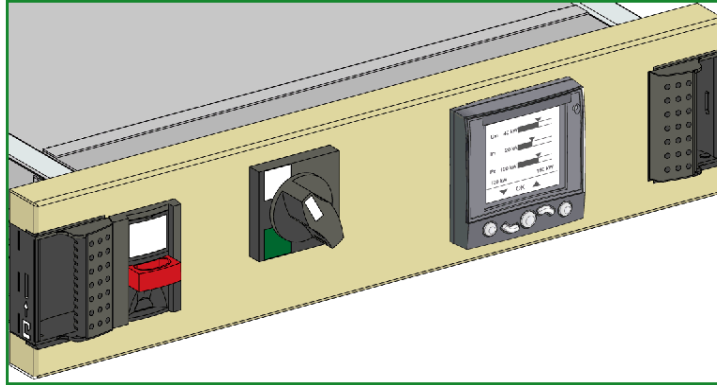
Caractéristique	Valeur
Connexion	Chaînage des cordons ULP et de la terminaison de ligne ULP à l'extrémité de la ligne ULP.
Longueur maximum	<ul style="list-style-type: none"> • 20 m (65,6 ft) au total pour l'IMU. • 10 m (32,8 ft) entre deux modules ULP si les deux modules ULP sont alimentés par une source externe. • 5 m (16,4 ft) entre deux modules ULP si l'un des modules ULP n'est pas alimenté par une source externe. • 12 m (39,4 ft) pour la partie fixe dans le cas d'une installation avec un tiroir débrochable (<i>voir page 49</i>).
Plage de tension supportée	24 V CC -10 %/+10 % (21,6–26,4 V CC)
Limitation de courant sur chaque port ULP RJ45 (<i>voir page 53</i>)	300 mA

Unité modulaire intelligente (IMU) avec tiroir débrochable

Installation dans un tiroir débrochable

Dans les équipements à tiroirs débrochables, le disjoncteur se trouve dans le tiroir débrochable. L'interface IFE ou IFM et les modules IO doivent toujours se trouver dans la partie fixe.

L'afficheur FDM121 peut être placé dans le tiroir débrochable ou sur sa face avant, comme suit :

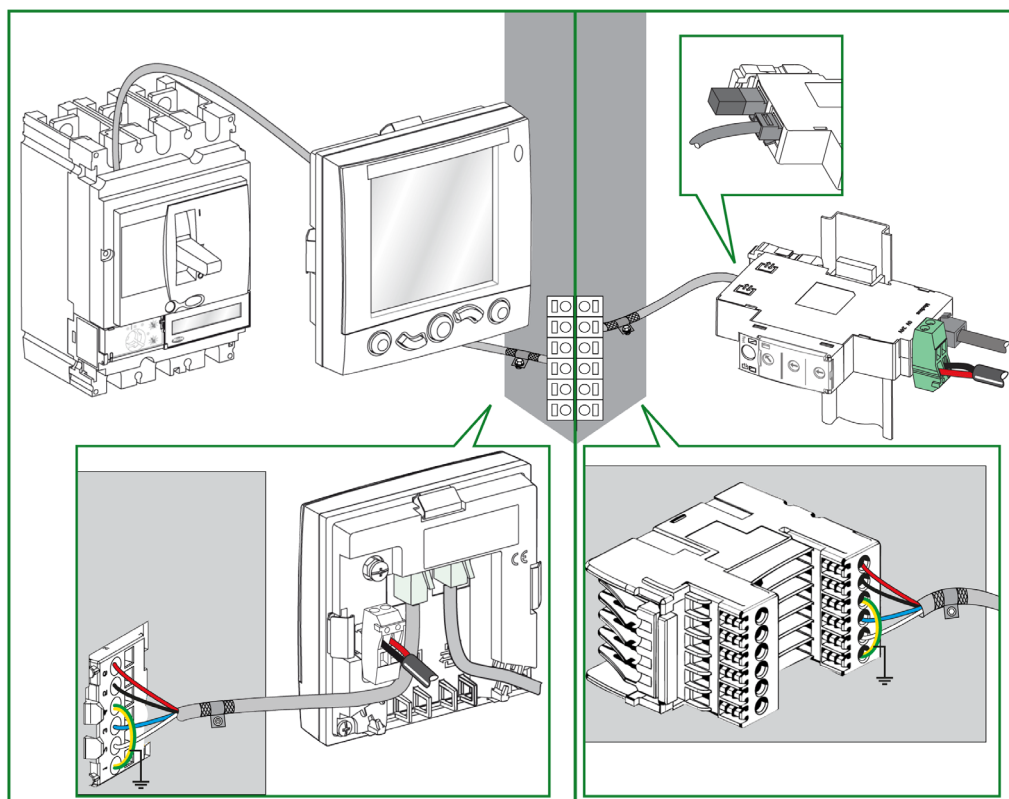


Raccordement du tiroir débrochable

Le raccordement ULP entre la partie fixe et la partie intégrée du tiroir débrochable s'effectue grâce aux borniers de contrôle débrochables sur l'unité.

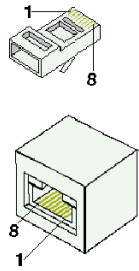
Partie débrochable

Partie fixe



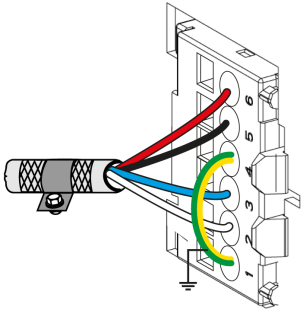
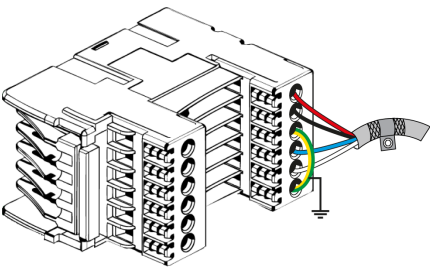
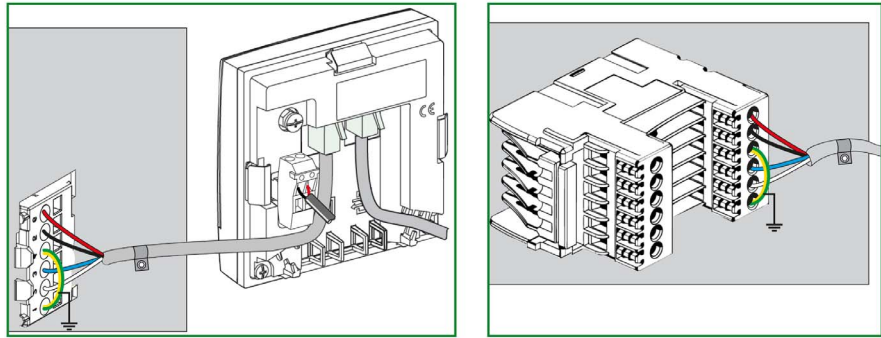
Raccordement des broches RJ45 du cordon ULP

Le cordon ULP mâle/mâle RJ45 utilise un connecteur RJ45 dont les broches sont raccordées comme suit :

Connecteur RJ45	Numéro de broche	Numéro de la paire	Couleur du fil	Affectation
	Capot	Blindage	Tresse	Blindage
	1	Paire 1	Blanc	Données (L)
	2	Paire 1	Bleu	Données (H)
	3-4-5-6	–	–	Réservé
	7	Paire 2	Noir	0 V
	8	Paire 2	Rouge	24 V CC

Procédure d'embrochage

La procédure de raccordement du bornier du tiroir débrochable est la suivante :

Etape	Action	
1	Raccordez les 4 conducteurs au bornier (côté débrochable) : <ul style="list-style-type: none"> ● Borne 1 : raccordée à la borne 4 et à la terre ● Borne 2 : fil blanc (données L) ● Borne 3 : fil bleu (données H) ● Borne 5 : fil noir (0 V) ● Borne 6 : fil rouge (24 V CC) 	
2	Raccordez dans le même ordre les quatre conducteurs du cordon ULP au bornier de la partie fixe.	
3	Enlevez l'isolation du cordon ULP : <ul style="list-style-type: none"> ● à proximité de l'extrémité du cordon ULP raccordée au bornier (côté débrochable) ; ● à proximité de l'extrémité du cordon ULP raccordée à la partie fixe. 	
4	Insérez la tresse dans un raccord de mise à la terre aux deux extrémités du cordon ULP dénudé.	
5	Vissez les raccords de mise à la terre sur la partie fixe et la partie débrochable du tiroir.	

Système de mise à la terre

Introduction

Le système de mise à la terre des architectures système ULP doit être conçu et installé dans les appareillages de commutation et de commande d'alimentation en conformité avec la norme IEC 61439-2.

Il existe deux types de mise à la terre (conformément à la norme IEC 60050-826) :

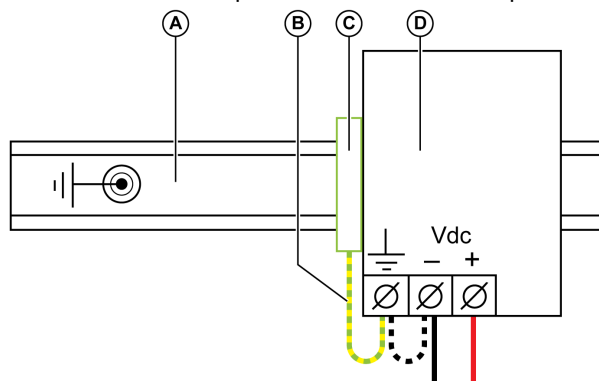
- Terre de protection :
Il s'agit de relier à la terre un ou plusieurs points d'un système, d'une installation ou d'un équipement à des fins de sécurité électrique.
- Terre fonctionnelle:
Il s'agit de relier à la terre un ou plusieurs points d'un système, d'une installation ou d'un équipement à des fins autres que la sécurité électrique.

Montage d'appareils dans l'armoire électrique

Les règles suivantes doivent être respectées lors du montage d'appareils dans une armoire :

- L'armoire peut être utilisée pour raccorder les appareils à la terre, notamment les modules d'alimentation auxiliaire, PLC et ULP, lorsque la résistance entre le conducteur de protection (PE) et toutes les parties métalliques de l'armoire ne dépasse pas $0,1 \Omega$ (conformément à la norme 61439-2).
- Toutes les parties métalliques de l'armoire doivent être interconnectées. Il doit s'agir d'un contact métal contre métal : toute peinture ou autre substance isolante doit être éliminée. Une graisse ou une peinture spéciale peut être appliquée sur le raccord pour empêcher la corrosion dans les environnements rudes (par exemple : humidité relative $>65\%$, applications en extérieur, présence dans l'atmosphère d'agents corrosifs tels que le sulfure d'hydrogène (H_2S)).
- Le raccordement au bornier de terre de protection de l'armoire doit être le plus court possible.
- L'alimentation utilisée avec les modules ULP est limitée (*voir page 56*).
- Chaque rail DIN doit être raccordé à la terre de protection de l'armoire. Il est recommandé d'utiliser un rail en acier inoxydable DIN plutôt qu'un rail en aluminium pour optimiser la mise à la terre.

L'illustration suivante présente une installation qui favorise la continuité de la terre de protection :



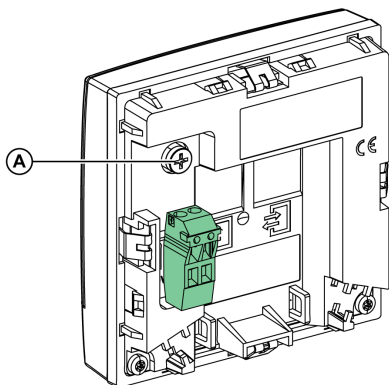
- A Rail DIN raccordé à la terre de protection de l'armoire.
- B Raccordement le plus court possible
- C Bornier de terre de protection
- D Alimentation

Terre fonctionnelle

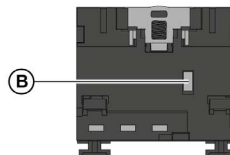
Les modules Enerlin'X (interfaces IFE, EIFE et IFM, module IO et afficheur FDM121) sont dotés d'une terre fonctionnelle. La connexion de terre fonctionnelle est fournie par les parties métalliques de l'ensemble (armoire avec rails DIN métalliques) dont la résistance ne dépasse pas $0,1 \Omega$ par rapport au conducteur principal de terre de protection (PE).

Si les appareils sont montés sur la porte de l'armoire, vérifiez la continuité de mise à la terre entre la porte et le conducteur PE. La porte doit être reliée au corps de l'armoire par au moins un câble PE. Il est recommandé d'utiliser un câble PE à tresses de cuivre.

Exemples :



A Connexion de mise à la terre sur afficheur FDM121 à raccorder au corps de l'armoire



B Connexion de mise à la terre sur interface EIFE en contact avec plaque de mise à la terre installée sur un disjoncteur Masterpact MTZ

Alimentation du système ULP

Systèmes d'alimentation

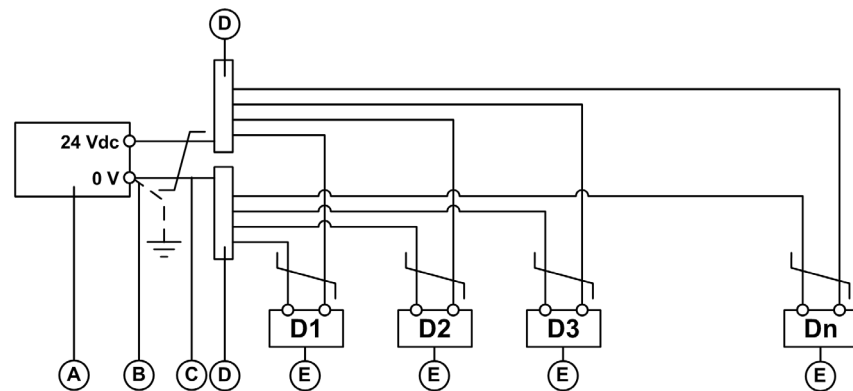
Le système de distribution de l'alimentation peut être installé selon différentes topologies :

- Topologie en étoile :
Dans une colonne, il est recommandé d'utiliser un système de distribution de l'alimentation en étoile pour réduire les perturbations CEM dues à l'impédance commune.
- Topologie en boucle de chaînage :
Le système d'alimentation en boucle de chaînage permet la continuité de service : la déconnexion d'un équipement n'affecte pas les autres et la baisse d'impédance et de tension communes sur les équipements est limitée.

Système d'alimentation en étoile

Le schéma suivant illustre la conception d'un système de distribution de l'alimentation (CC ou CA) en étoile. Dans cette configuration, l'impédance commune se limite à la liaison entre l'alimentation principale et la distribution aux bornes. Elle est donc réduite au minimum. Plus le câblage (C) est court, plus l'impédance commune est faible.

Le câblage de chaque appareil doit s'effectuer avec des câbles à paire torsadée pour éviter les boucles et les émissions rayonnées.



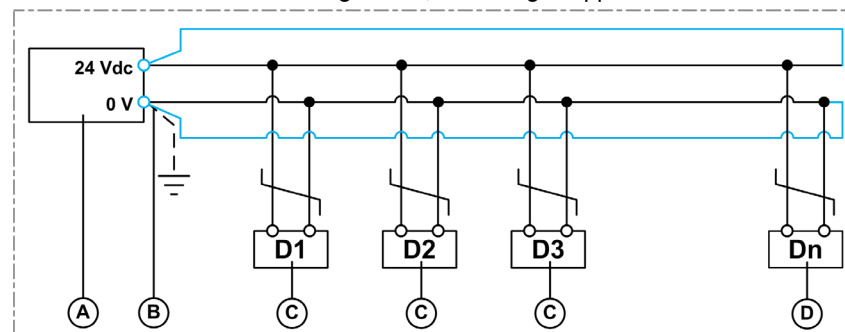
- A Alimentation
- B 0 V connection of power supply (*voir page 55*)
- C Câble entre l'alimentation et la distribution aux bornes
- D Distribution aux bornes
- E Appareil (D1–Dn)

Système d'alimentation en boucle de chaînage

Les équipements du système sont connectés en boucle de chaînage, le premier et le dernier étant raccordés directement à la source d'alimentation.

Les câbles entre la boucle de chaînage et la boucle de reconnexion de l'alimentation doivent être proches pour éviter une boucle de courant et l'apparition de perturbations CEM.

Le schéma suivant illustre la conception d'un système d'alimentation en boucle de chaînage dans une seule colonne. Dans cette configuration, un câblage supplémentaire est nécessaire pour fermer la chaîne.



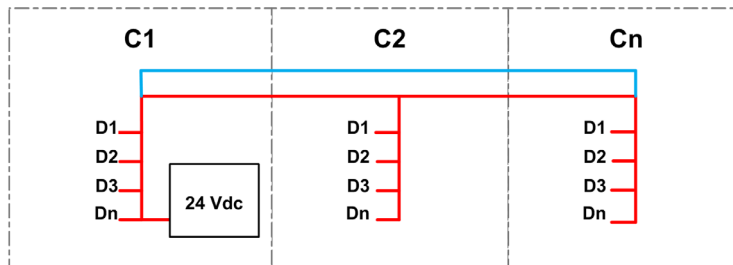
- A Alimentation
- B 0 V connection of power supply (*voir page 55*)
- C Appareil (D1–Dn)
- D Dernier appareil connecté à la source d'alimentation de la ligne
- Câblage fermant la chaîne

Distribution de l'alimentation dans un système à plusieurs colonnes

Dans un système de distribution de l'alimentation qui comprend plusieurs colonnes, il est possible d'alimenter trois ou quatre appareils par ligne si la consommation de courant est faible (moins de 500 mA) et que la longueur totale est inférieure à 5 m (16,4 ft).

Le schéma suivant illustre la distribution de l'alimentation dans un système global comportant plusieurs colonnes :

- Les appareils (D1–Dn) sont connectés en étoile pour réduire l'impédance commune (*voir page 53*).
- Les colonnes (C1–Cn) sont connectées en boucle de chaînage avec un câblage en boucle supplémentaire visant à réduire la baisse de tension et l'impédance commune et à assurer la continuité de service.



— Colonne connectée selon la topologie de boucle de chaînage avec câbles de reconnexion à l'alimentation à proximité de la boucle

— Equipements connectés selon la topologie en étoile

Consommation des modules ULP

Pour limiter les chutes de tension sur les cordons ULP, la consommation de chaque port ULP RJ45 est limitée à 300 mA.

Le tableau suivant indique la consommation des modules ULP.

Module	Consommation typique 24 V CC à 20 °C (68 °F)	Consommation maximum 19,2 V CC à 60 °C (140 °F)
Interface Ethernet IFE pour un disjoncteur	100 mA	140 mA
Serveur de tableau Ethernet IFE	100 mA	140 mA
Interface EIFE Ethernet intégrée pour un disjoncteur Masterpact MTZ débrochable	115 mA	180 mA
Interface Modbus-SL IFM pour un disjoncteur	21 mA	30 mA
Module d'application d'entrée/sortie IO pour un disjoncteur	100 mA	130 mA
Module d'affichage en face avant FDM121 pour un disjoncteur	21 mA	30 mA
Déclencheur Micrologic 5, 6 ou 7 pour disjoncteurs Compact NSX	30 mA	55 mA
Unité de contrôle Micrologic X pour disjoncteur Masterpact MTZ (alimentation par module à port ULP)	200 mA	335 mA
Module de contrôle d'état de disjoncteur BSCM pour disjoncteur Compact NSX	9 mA	15 mA
Déclencheurs Micrologic pour disjoncteurs Masterpact NT/NW et Compact NS	100 mA	100 mA
Module de communication de disjoncteur BCM ULP pour disjoncteurs Masterpact NT/NW et Compact NS	40 mA	65 mA
Interface de maintenance USB	0 mA (l'interface de maintenance USB a sa propre alimentation)	0 mA (l'interface de maintenance USB a sa propre alimentation)

Caractéristiques de l'alimentation

AVIS

PERTE DE LA DOUBLE ISOLATION

- N'alimentez l'unité de contrôle Micrologic X qu'avec une alimentation 24 Vcc SELV (tension extra-basse de sécurité), raccordée via le module de ports ULP ou via le bornier d'alimentation externe (F1-F2+). Respectez bien la polarité.
- Ne connectez pas d'appareils ne disposant pas de double isolation à l'alimentation 24 Vcc SELV utilisée pour alimenter l'unité de contrôle Micrologic X. Par exemple, n'utilisez pas la même alimentation 24 Vcc SELV pour alimenter une unité de contrôle Micrologic X pour disjoncteurs Masterpact MTZ et un déclencheur Micrologic A/E/P/H pour disjoncteurs Masterpact NT/NW.

Le non-respect de ces instructions ne confère au système qu'une isolation simple.

Les alimentations 24 V CC du système ULP doivent être de type TBTS (très basse tension de sécurité) pour coordonner l'isolation (IEC 60664-1 et IEC 61204-7) et distribuer une TBTS sur toute la longueur des raccordements ULP. L'alimentation 24 V CC doit être raccordée au niveau de l'extrémité primaire à une zone de distribution de basse tension, dont la catégorie de surtension est égale ou inférieure à celle de l'alimentation 24 V CC :

- Les alimentations de catégorie de surtension IV peuvent être raccordées directement au système de barre de commutation d'un tableau de distribution BT.
Les alimentations Schneider Electric AD relèvent de la catégorie de surtension IV.
- Les alimentations de catégorie de surtension inférieure à IV ne peuvent pas être raccordées directement au système de barre de bus d'un tableau de distribution BT principal. Il faut au minimum un transformateur d'isolation de circuit entre la barre de bus d'un tableau principal de distribution BT et un circuit de contrôle pouvant être raccordé au segment primaire de l'alimentation 24 V CC.
Les alimentations Schneider Electric Phaseo ABL8 sont de catégorie de surtension II, comme la plupart des alimentations standard.

L'alimentation TBTS 24 V CC du système ULP permet d'alimenter d'autres appareils, à condition qu'ils disposent d'une isolation double ou renforcée pour conserver le caractère TBTS de l'alimentation. Ces appareils ne doivent raccorder ni la borne 0 V ni la borne 24 V CC à la terre locale de la machine ou à la terre de protection.

Raccordement de la borne 0 V

La borne 0 V de l'alimentation peut être raccordée à la terre locale ou être flottante. Le tableau suivant présente les cas d'utilisation et leurs recommandations.

Raccordement de la borne 0 V	Exigences	Recommandations
Borne 0 V raccordée à la terre	<ul style="list-style-type: none"> • Système de mise à la terre TN-S • Terre maillée • Les appareils sont alimentés par la même source. • L'alimentation est installée dans le même équipement électrique que les appareils. • Un ou plusieurs raccordements de la borne 0 V à la terre : la borne 0 des appareils n'est pas raccordée à la terre dans l'installation comprenant l'alimentation et les appareils. 	Vérifiez que la tension en mode commun entre la phase et la terre n'est pas supérieure à 7 V CA. Sinon, ajoutez une alimentation pour réduire la charge.
Borne 0 V flottante	Si une au moins des conditions pour le raccordement de la borne 0 V à la terre n'est pas remplie, la borne 0 V de l'alimentation doit rester flottante.	Il est recommandé d'utiliser un dispositif de surveillance de l'isolation (Vigilohm IM20, par exemple) pour détecter le premier défaut phase-terre et améliorer la continuité du service.

Puissance nominale de l'alimentation



Les règles concernant la puissance nominale de l'alimentation sont les suivantes :

- Pour concevoir l'alimentation dédiée aux modules de communication, vérifiez le courant de court-circuit maximum (I_{cc}). Il ne doit pas dépasser 20 A, soit le courant de court-circuit maximum que les modules ULP peuvent supporter. Par exemple, l' I_{cc} de l'alimentation ABL8 est limité à 14 A pour un courant nominal de 10 A.
- La puissance nominale de la tension d'alimentation 24 V CC du module ULP le plus éloigné doit être de 24 V CC +/- 10 % (21,6 à 26,4 V CC).
Pour obtenir cette plage à l'extrémité d'un câble de distribution d'alimentation Modbus, la tension de sortie de l'alimentation 24 V CC doit être régulée à la valeur suivante :
 - +/- 3 % (23,3 à 24,7 V CC) pour les alimentations ABL8.
 - +/- 5 % (22,8 à 25,2 V CC) pour les alimentations AD.

Alimentations 24 V CC recommandées

Les alimentations 24 V CC disponibles comprennent la gamme des modules Phaseo ABL8 et les modules AD :

- Les alimentations Schneider Electric Phaseo ABL8 (3 à 10 A, catégorie de surtension II) sont recommandées pour les installations importantes.
- Les alimentations Schneider Electric AD (1 A, catégorie de surtension IV) sont recommandées dans les cas suivants :
 - Installation comprenant un nombre limité d'IMU.
 - En tant qu'alimentation des déclencheurs Micrologic dans les disjoncteurs Masterpact NT/NW ou Compact NS.

Caractéristique	Module Phaseo ABL8	Module AD
Illustration		
Catégorie de surtension	Catégorie II pour la norme CEI 60947-1	<ul style="list-style-type: none"> ● Catégorie IV pour la norme CEI 62477-1 (modèle Vca) ● Catégorie III pour la norme CEI 62477-1 (modèle Vcc) ● Catégorie III pour la norme UL 61010-1
Tension d'alimentation d'entrée CA	<ul style="list-style-type: none"> ● 110-120 Vca ● 200-500 Vca 	<ul style="list-style-type: none"> ● 110-130 Vca ● 200-240 Vca
Tension d'alimentation d'entrée CC	–	<ul style="list-style-type: none"> ● 24-30 Vcc ● 48-60 Vcc ● 100-125 Vcc
Tenue diélectrique	<ul style="list-style-type: none"> ● Entrée/sortie : 4 kV eff durant 1 minute ● Entrée/terre : 3 kV eff durant 1 minute ● Sortie/terre : 0,5 kV eff durant 1 minute 	<ul style="list-style-type: none"> ● Entrée/sortie : <ul style="list-style-type: none"> ○ 3 kV eff durant 1 minute (modèles 110-130 Vca et 200-240 Vca) ○ 3 kV eff durant 1 minute (modèle 110-125 Vcc) ○ 2 kV eff durant 1 minute (modèles 24-30 Vcc et 48-60 Vcc) ● Entrée/terre : 3 kV eff durant 1 minute ● Sortie/terre : 1,5 kV eff durant 1 minute
Température	<ul style="list-style-type: none"> ● 50 °C (122 °F) ● 60 °C (140 °F) avec 80 % de charge nominale maximum 	70 °C (158 °F)
Courant de sortie	Limité à 10 A	1 A
Ondulation	200 mV crête à crête	200 mV crête à crête
Réglage de tension de sortie pour compensation de perte sur ligne	24-28,8 Vcc	22,8 à 25,2 V CC

NOTE : Installez un transformateur de contrôle / d'isolement pour les applications qui nécessitent une catégorie de surtension III et un limiteur de tension pour la catégorie de surtension IV.

Références d'alimentation

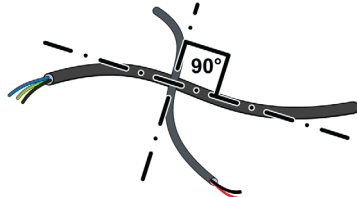
Alimentation	Puissance nominale	Tension d'entrée/sortie	Référence
Alimentation Schneider Electric AD Catégorie de surtension primaire IV Température : -25 à +70 °C (-13 à +158 °F)	1 A	24/30 V CC - 24 V CC	54440
		48/60 V CC - 24 V CC	54441
		100/125 V CC - 24 V CC	54442
		110/130 V CA - 24 V CC	54443
		200/240 Va - 24 V CC	54444
		380/415 V CA - 24 V CC	54445
Alimentation Schneider Electric Phaseo ABL8 Catégorie de surtension primaire II Température : 0 à 60 °C (0 à 140 °F) (réduite à 80 % du courant au-delà de 50 °C (122 °F))	3 A	100/500 V CA - 24 V CC	ABL8RPS24030
	5 A	100/500 V CA - 24 V CC	ABL8RPS24050
	10 A	100/500 V CA - 24 V CC	ABL8RPS24100

NOTE : Exemple d'autres alimentations conformes : Phoenix Contact unité d'alimentation TRIO POWER TRIO-PS-2G/1AC/24DC/10/B+D (référence 2903145).

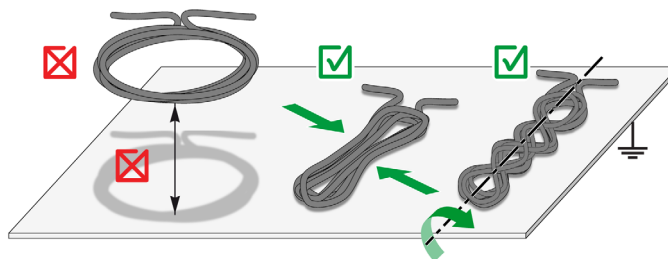
Règles de raccordement de l'alimentation 24 V CC

Pour réduire les interférences électromagnétiques, suivez ces règles :

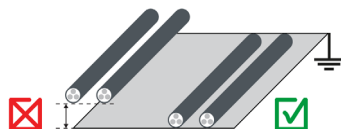
- Les fils d'entrée et de sortie de l'alimentation 24 V CC doivent être physiquement séparés, autant que possible.
- Les fils de sortie de l'alimentation 24 V CC doivent être torsadés ensemble.
- Les fils de sortie de l'alimentation 24 V CC, les câbles de communication ou les câbles de ligne avec dispositif de protection contre les surtensions (SPD) doivent être disposés perpendiculairement aux câbles d'alimentation.



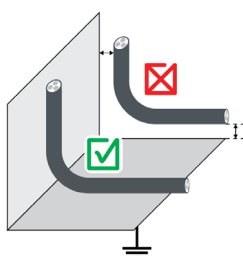
- Les câbles d'alimentation 24 V CC doivent être coupés à la bonne longueur et placés contre le châssis métallique de l'armoire reliée à la terre. Les longueurs de câble excédentaires ne doivent pas être enroulées.



- Les câbles d'alimentation 24 V CC doivent toujours être plaqués contre le châssis métallique des colonnes relié à la terre pour éviter les boucles à la terre.



- Pour poser un câble sensible, suivez les coins intérieurs de l'armoire en tenant compte du rayon de courbure du câble.



Caractéristiques des câbles d'alimentation 24 V CC

Une installation typique d'alimentation 24 V CC dans un système ULP est soumise aux règles suivantes :

- Connectez l'alimentation à un câble à une paire torsadée.
- La distance minimum entre le câble d'alimentation et les autres signaux de l'installation est définie comme suit :
 - Distance entre les circuits d'alimentation et de contrôle = 100 mm (3,9 in)
 - Distance entre le circuit d'alimentation et les câbles 24 V CC ou de communication = 200 mm (7,9 in)
 - Distance entre le circuit de contrôle et les câbles 24 V CC ou de communication = 100 mm (3,9 in)

Pour limiter les interférences électromagnétiques, appliquez en outre les règles d'installation suivantes :

- Raccordez l'alimentation à un seul câble blindé à paire torsadée.
- Le blindage de ce câble doit être relié à des raccordements CEM.
- Les raccordements en laiton doivent avoir un diamètre adapté au type de câble et des fixations compatibles avec l'installation, vis ou rail DIN (par exemple des raccordements en laiton EMClip® SKHZ de Indu-Sol).

Equilibre de charge d'alimentation 24 V CC

L'alimentation nominale dépend de l'équilibre des charges, lequel est déterminé par la consommation des équipements présents dans l'IMU. Procédez comme suit pour vérifier que l'alimentation nominale est correcte :

Étape	Action
1	Calculez l'équilibre des charges de l'alimentation en tenant compte de la consommation des modules ULP (<i>voir page 54</i>).
2	Mesurez la tension sur le dernier appareil connecté à l'alimentation de la ligne.
3	Vérifiez que cette mesure est compatible avec la tolérance de l'appareil.
4	En cas de chute de tension, appliquez l'une des mesures suivantes : <ul style="list-style-type: none"> ● Utilisez un câble d'alimentation de plus grande section. ● Réalisez une boucle vers l'alimentation à partir de la dernière colonne (dans une architecture en chaînage de boucle) ou à partir du dernier appareil de l'équipement électrique.

Mode d'alimentation 24 V CC

AVIS	
RISQUE DE DOMMAGES MATÉRIELS	
Utilisez la même alimentation TBTS 24 V CC AD ou Phaseo ABL8 pour alimenter tous les modules ULP d'une unité fonctionnelle intelligente (IMU).	
Le non-respect de ces instructions peut provoquer des dommages matériels.	
<ul style="list-style-type: none"> • La même alimentation TBTS 24 V CC peut être utilisée pour alimenter plusieurs IMU, en fonction des caractéristiques électriques du système. • Utilisez une alimentation 24 V CC distincte pour alimenter les déclencheurs voltmétriques MN/MX/XF ou le moto-réducteur MCH. 	
Module	Mode d'alimentation
Interface IFE Ethernet pour un disjoncteur	Doit être raccordé à une alimentation 24 V CC et ne peut pas être alimenté via son port ULP.
Serveur de tableau Ethernet IFE	Doit être raccordé à une alimentation 24 V CC et ne peut pas être alimenté via son port ULP.
Interface IFM Modbus-SL pour un disjoncteur	Doit être raccordé à une alimentation 24 V CC ⁽¹⁾ et ne peut pas être alimenté via son port ULP.
Module d'application d'entrée/sortie IO pour un disjoncteur	Doit être raccordé à une alimentation 24 V CC et ne peut pas être alimenté via son port ULP.
Module à port ULP pour disjoncteurs Masterpact MTZ	Doit être raccordé à une alimentation 24 V CC et ne peut pas être alimenté via son port ULP.
Unité de contrôle Micrologic X pour disjoncteurs Masterpact MTZ	Alimentée par le module à port ULP.
Interface EIFE Ethernet intégrée pour un disjoncteur débrochable Masterpact MTZ	Alimentée par le module à port ULP.
Module d'affichage en face avant FDM121 pour un disjoncteur	<ul style="list-style-type: none"> • Doit être raccordé à une alimentation s'il est seul ou non situé en fin de ligne ULP. • Alimenté par les autres modules ULP via le cordon ULP s'il est situé en fin de la ligne ULP.
Déclencheur Micrologic 5, 6 ou 7 pour disjoncteurs Compact NSX	Alimenté par les autres modules ULP via le cordon ULP.
Module de contrôle d'état de disjoncteur BSCM pour disjoncteurs Compact NSX	Alimenté par les autres modules ULP via le cordon ULP.
Déclencheur Micrologic pour disjoncteurs Masterpact NT/NW et Compact NS	Doit être alimenté par une alimentation AD dédiée.
Module de communication de disjoncteur BCM ULP pour disjoncteurs Masterpact NT/NW et Compact NS	Alimenté par les autres modules ULP via le cordon ULP.
(1) Le raccordement d'une interface IFM à l'alimentation 24 V CC dépend de l'assemblage IFM : <ul style="list-style-type: none"> • Si l'interface IFM est empilée sur un serveur IFE, seul le serveur IFE doit être alimenté par une source 24 V CC. • Si les interfaces IFM sont empilées sans serveur IFE, une seule interface IFM doit être alimentée par une source 24 V CC. • Une seule interface IFM doit être alimentée par une source 24 V CC. 	

Alimentation 24 V CC pour déclencheurs Micrologic et disjoncteurs Masterpact NT/NW et Compact NS

AVIS	
RISQUE DE DÉCLENCHEMENT INTEMPESTIF EN ENVIRONNEMENT BRUYANT	
Utilisez une alimentation AD 24 V CC pour alimenter le déclencheur Micrologic dans des disjoncteurs Masterpact NT/NW ou Compact NS et ses contacts programmables M2C ou M6C disponibles en option.	
Le non-respect de ces consignes peut provoquer des déclenchements intempestifs.	

Une alimentation AD TBTS 24 V CC peut alimenter plusieurs déclencheurs Micrologic dans des disjoncteurs Masterpact NT/NW ou Compact NS, selon les exigences électriques globales du système :

- Jusqu'à dix déclencheurs Micrologic sans contacts programmables M2C ou M6C.
- Jusqu'à cinq déclencheurs Micrologic avec contacts programmables M2C ou M6C.

Sous-chapitre 2.3

Règles de raccordement au réseau de communication

Contenu de ce sous-chapitre

Ce sous-chapitre contient les sujets suivants :

Sujet	Page
Raccordement du réseau Modbus-SL à l'interface IFM	61
Règles de raccordement Modbus	64
Raccordement au réseau Ethernet avec le serveur IFE et les interfaces IFE/EIFE	72

Raccordement du réseau Modbus-SL à l'interface IFM

Introduction

Raccordez les unités modulaires intelligentes (IMU) au réseau Modbus avec l'interface IFM Modbus-SL pour un disjoncteur.

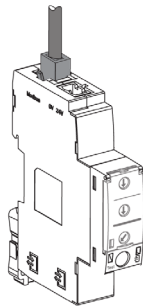
Le bornier d'alimentation 24 V CC fourni avec l'interface IFM permet d'alimenter l'interface IFM dans un raccordement en boucle de chaînage ou en étoile.

En termes d'alimentation, le nombre maximal d'interfaces IFM empilées sur un serveur IFE est de 11 afin de limiter les chutes de tension.

En termes de communication Modbus, cela dépend des performances requises. Comme il faut environ 500 ms à 19 200 Bauds par appareil pour actualiser 100 registres, plus les interfaces sont nombreuses, plus la durée minimum d'actualisation est longue. La durée minimum d'actualisation dépend du nombre d'interfaces IFM empilées sur un serveur IFE. Multipliez la durée d'actualisation d'un appareil par le nombre d'appareils pour obtenir la durée minimum d'actualisation prévue dans l'application. Par exemple, il faut environ 4 secondes pour lire une installation incluant 8 interfaces IFM empilées sur un serveur IFE à 19 200 Bauds.

Raccordement du câble Modbus RJ45 à l'interface IFM

Le câble Modbus RJ45 se raccorde au port Modbus-SL RJ45 situé en haut de l'interface IFM.

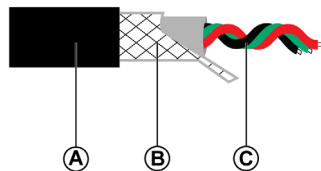


Brochage du câble Modbus RJ45 mâle/mâle

Le câble Modbus mâle/mâle RJ45 (VW318306R**) utilise un connecteur RJ45 dont le brochage est décrit dans le tableau ci-dessous.

Connecteur RJ45	Numéro de broche	Broche	Couleur du fil	Description
	4	D1	Rouge	Signal RS 485 B/B' ou Rx+/Tx+
	5	D0	Noir	Signal RS 485 A/A' ou Rx-/Tx-
	8	0 VL	Vert	0 V du commun Modbus et de l'alimentation

Composition du câble Modbus mâle/mâle RJ45



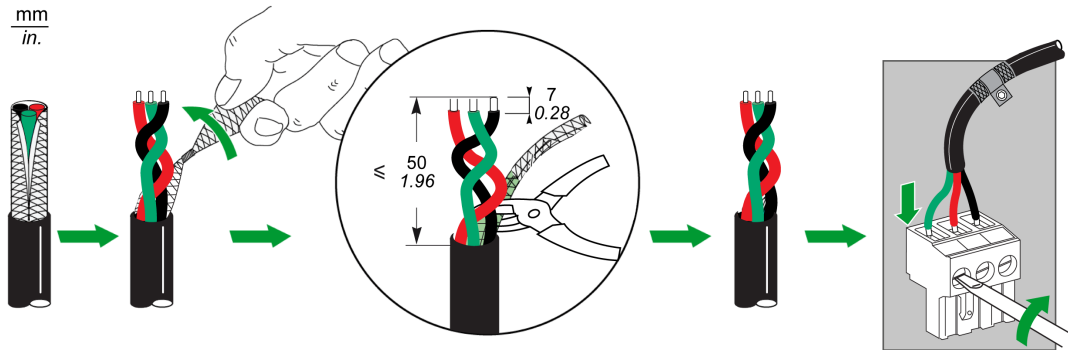
- A Gaine externe
- B Tresse de blindage
- C Fils de communication torsadés (rouge/noir/vert)

Le câble 0 VL (commun Modbus) doit être distribué tout au long du réseau, jusqu'au maître Modbus.

Raccordement de l'interface IFM à un connecteur Open-Style

L'interface IFM peut être raccordée à un autre esclave Modbus sans port Modbus RJ45 (appareil Smartlink par exemple) de plusieurs manières :

- Avec un adaptateur Modbus RJ45 LV434211-Connecteur ouvert :
 1. Raccordez les fils au connecteur ouvert de l'adaptateur Modbus (*voir page 70*).
 2. Raccordez le connecteur RJ45 de l'adaptateur Modbus au port Modbus de l'interface IFM.
- Avec un câble Modbus mâle/mâle RJ45 (VW318306R**) :
 1. Coupez une extrémité du câble RJ45.
 2. Dénudez le câble sur une longueur inférieure ou égale à 50 mm (1,96 in).
 3. Coupez la tresse de blindage près de l'extrémité de la gaine du câble.
 4. Raccordez les fils aux bornes (par exemple, bornes à vis ou jonctions de dérivation) :
 Broche numéro 4 (D1) : fil rouge
 Broche numéro 5 (D0) : fil noir
 Broche numéro 8 (0 VL) : fil vert
 5. Enlevez l'isolation du câble près de l'extrémité de ce dernier.
 6. Fixez le câble à un raccord de mise à la terre.
 7. Raccordez le connecteur RJ45 du câble ULP au port Modbus de l'interface IFM.



- Avec un câble de liaison série Modbus (VW3A8306D30) doté d'un connecteur RJ45 mâle et de fils libres à l'autre extrémité :
 1. Identifiez les trois fils à raccorder à un connecteur :
 Broche numéro 4 (D1) : fil bleu
 Broche numéro 5 (D0) : fil blanc-bleu
 Broche numéro 8 (0 VL) : fil marron
 2. Coupez les cinq autres fils.
 3. Raccordez les trois fils aux bornes (par exemple, bornes à vis ou jonctions de dérivation).
 4. Raccordez le connecteur RJ45 du câble de liaison série Modbus au port Modbus de l'interface IFM.
- Avec un câble Modbus aux fils libres aux deux extrémités :
 1. Identifiez les trois fils à raccorder à un connecteur :
 Broche numéro 4 (D1)
 Broche numéro 5 (D0)
 Broche numéro 8 (0 VL)
 2. Coupez les autres fils.
 3. A une extrémité du câble, raccordez les trois fils à un connecteur RJ45 Phoenix Contact (VS-08-RJ45-5-Q/IP20 - 1656725).
 4. Raccordez le connecteur Phoenix Contact RJ45 au port Modbus de l'interface IFM.
 5. A l'autre extrémité du câble, raccordez les fils aux bornes :
 - a. Bornes à vis : utilisez des cosses et raccordez-les avec le blindage à la terre.
 - b. Dérivations en T : utilisez un connecteur Phoenix Contact RJ45 (VS-08-RJ45-5-Q/IP20 - 1656725).

Adaptateur Modbus RJ45-Connecteur ouvert

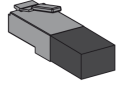
L'adaptateur Modbus RJ45-Connecteur ouvert peut être utilisé pour raccorder une interface IFM à un appareil Modbus sans port RJ45.

Illustration	Description	Référence
	Adaptateur Modbus RJ45-Connecteur ouvert	LV434211

Terminaison de ligne Modbus

La paire de communication Modbus présente une impédance de 120 Ω ou 150 Ω . Le câble Modbus doit donc être terminé à chaque extrémité par une terminaison de ligne Modbus de 120 Ω ou 150 Ω d'impédance.

Le maître Modbus se trouve à une extrémité du câble Modbus et présente en général une impédance de terminaison commutable. A l'autre extrémité du câble Modbus, une terminaison de ligne Modbus de 120 Ω ou 150 Ω d'impédance doit être raccordée.

Illustration	Description	Référence
	Terminaison de ligne Modbus (150 Ω)	VW3A8306R
	Terminaison de ligne Modbus (120 Ω +1 nF)	VW3A8306RC

Règles de raccordement Modbus

Introduction

Le maître Modbus peut être installé :

- dans le même équipement électrique que les interfaces IFM ou dans une section séparée des interfaces IFM mais boulonnée avec la section des interfaces.
- dans une section de l'équipement électrique séparée des interfaces IFM et non boulonnée avec la section des interfaces.

Les interfaces IFM référencées LV434000 et TRV00210 peuvent être installées sur le même réseau Modbus-SL (*voir page 67*).

Raccordement d'interfaces IFM au maître Modbus-SL

Le raccordement au maître Modbus-SL dépend du nombre d'interfaces IFM :

- Pour raccorder une seule interface IFM, utilisez la dérivation en T RJ45 Modbus (*voir page 65*).
- Pour raccorder plusieurs interfaces IFM empilées, utilisez le câble RJ45 Modbus (*voir page 65*).
- Pour relier entre elles plusieurs interfaces IFM isolées (*voir page 96*), utilisez l'un des éléments suivants :
 - Le bloc répéteur Modbus LU9GC3
 - La dérivation en T Modbus RJ45

Réseau Modbus-SL confiné dans l'appareil électrique

Le réseau Modbus-SL est confiné dans l'appareil électrique lorsque les deux conditions suivantes sont remplies :

- Le réseau Modbus-SL entre les interfaces IFM est raccordé au maître Modbus (automate par exemple) ou à un serveur de tableau IFE Ethernet intégré dans l'appareil électrique.
- Le réseau Modbus-SL entre les interfaces IFM ne sort pas de l'appareil électrique pour rejoindre un autre appareil électrique.

Le maître Modbus ou le serveur IFE peut être raccordé directement au réseau Modbus-SL des interfaces IFM dans l'appareil électrique.

Exemples de réseau Modbus-SL confiné dans l'appareil électrique :

- Schéma de câblage avec interfaces IFM regroupées en îlots et maître Modbus installé dans l'appareil électrique (*voir page 67*)
- Schéma de câblage avec interfaces IFM connectées en boucle de chaînage ou en étoile et maître Modbus installé dans l'appareil électrique (*voir page 70*)
- Connexion Ethernet reliant deux éléments d'équipement électrique (*voir page 74*)

Réseau Modbus-SL non confiné dans l'appareil électrique

Le réseau Modbus-SL n'est pas confiné dans l'appareil électrique lorsque :

- le réseau Modbus-SL entre les interfaces IFM est raccordé à un maître Modbus hors de l'appareil électrique ;
- Le réseau Modbus-SL entre les interfaces IFM sort de l'appareil électrique pour atteindre un autre appareil électrique ou une autre section de l'appareil électrique qui n'est pas boulonnée avec la première section.

Les règles de raccordement sont décrites en détail dans la section consacrée à la connexion Modbus de plusieurs éléments d'équipement électrique (*voir page 65*).

Des exemples sont fournis pour les schémas de câblage avec interfaces IFM regroupées en îlots et maître Modbus installé dans une section d'équipement électrique séparée des interfaces IFM et non boulonnée avec la section des interfaces (*voir page 68*) :

- avec le 0 V de l'alimentation flottant
- avec le 0 V de l'alimentation raccordé à la terre locale

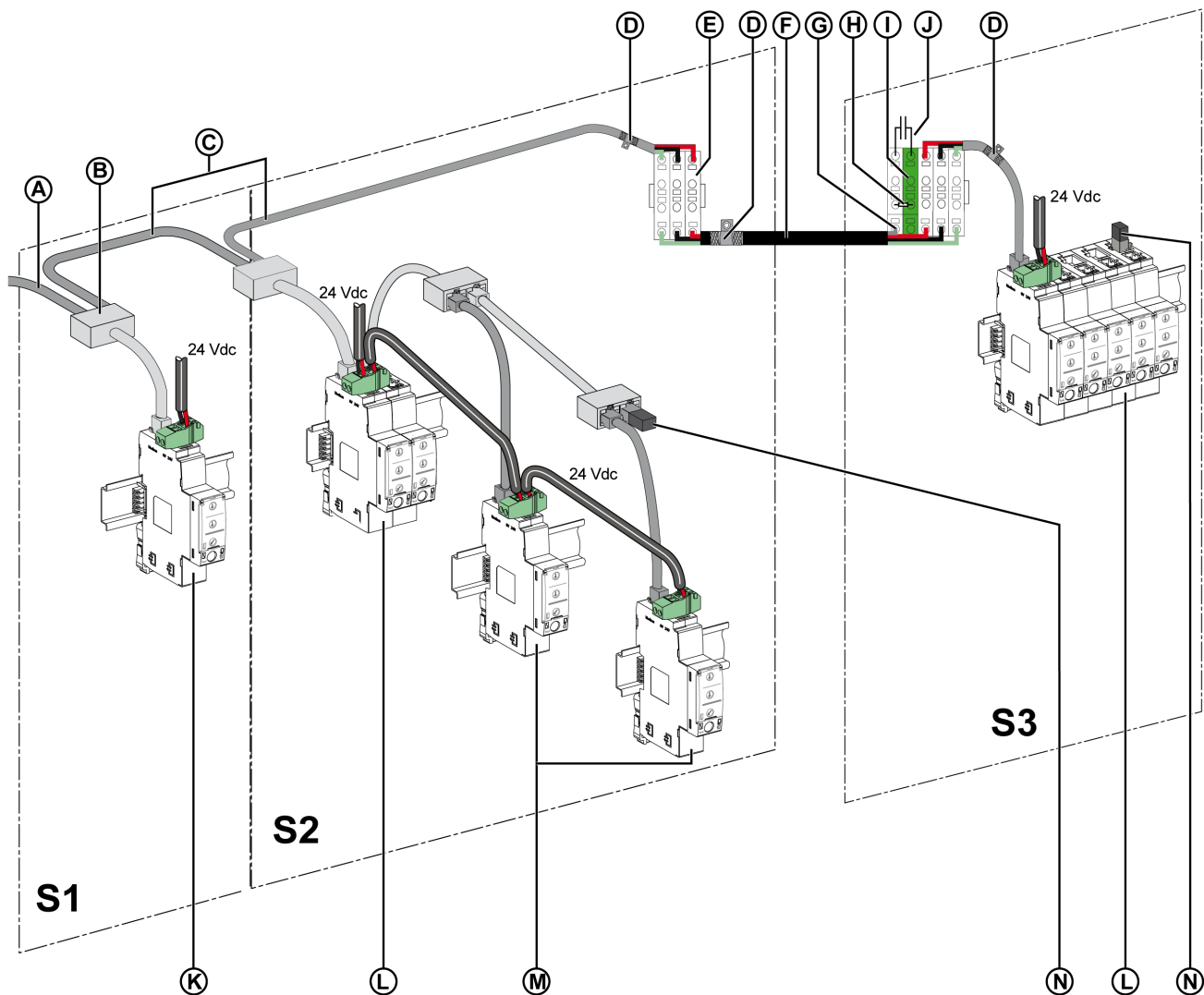
Raccordement Modbus de plusieurs éléments d'équipement électrique

Les règles ci-après doivent être suivies lorsque le maître Modbus est installé dans une section d'équipement électrique séparée des interfaces IFM et que les deux sections d'équipement ne sont pas boulonnées :

- Chaque segment Modbus installé dans deux sections d'équipement électrique non boulonnées présente une polarisation en un seul point et une terminaison de ligne Modbus à chaque extrémité :
 - La polarisation et une terminaison de ligne sont intégrées dans le maître Modbus.
 - Une terminaison de ligne Modbus doit être raccordée à l'autre extrémité (sur la dernière interface IFM ou un autre esclave Modbus).
- Longueur maximale (L_{max}) du câble principal Modbus (liaisons par dérivation non comprises) :
 - $L_{max} = 500$ m (1640 ft) à 38400 bauds
 - $L_{max} = 1000$ m (3281 ft) à 19200 bauds
- Un bornier de mise à la terre doit être raccordé au rail DIN (Linergy de référence NSYTRR24DPE ou Phoenix Contact de référence 3211809, par exemple). Les composants suivants sont raccordés au bornier de terre :
 - Condensateur de couplage de blindage (Kemet de référence C981U103MZVDAA7317 par exemple)
 - Résistance de blindage (utilisée pour purger le condensateur de blindage) de même tension nominale de fonctionnement que le condensateur de couplage de blindage.
- Les règles de raccordement du blindage de l'alimentation doivent être respectées (*voir page 53*).

La figure suivante montre une liaison Modbus raccordant trois éléments d'équipement électrique : **S1**, **S2** et **S3**.

- Les sections **S1** et **S2** sont boulonnées ensemble.
- La section **S3** n'est pas boulonnée avec **S1** et **S2**.



- A Câble Modbus provenant du maître Modbus
- B Dérivation en T RJ45 Modbus
- C Câble RJ45 Modbus
- D Raccord de terre
- E Bornier de shunt
- F Câble Modbus avec fil de drain et blindage tressé
- G Fil de drain du câble Modbus
- H Résistance de blindage (utilisée pour délester le condensateur de blindage)
- I Bornier de mise à la terre raccordé au rail DIN (Linergy de référence NSYTRR24DPE ou Phoenix Contact de référence 3211809 par exemple)
- J Condensateur de couplage de blindage (Kemet de référence C981U103MZVDA47317 par exemple)
- K Interface IFM unique
- L Interfaces IFM regroupées en îlots avec l'accessoire de liaison
- M Interfaces IFM reliées en boucle de chaînage par le câble Modbus
- N Terminaison de ligne Modbus

Réseau Modbus-SL comprenant des interfaces IFM référencées LV434000 et TRV00210

Les interfaces IFM référencées LV434000 ou TRV00210 peuvent être installées sur le même réseau Modbus-SL :

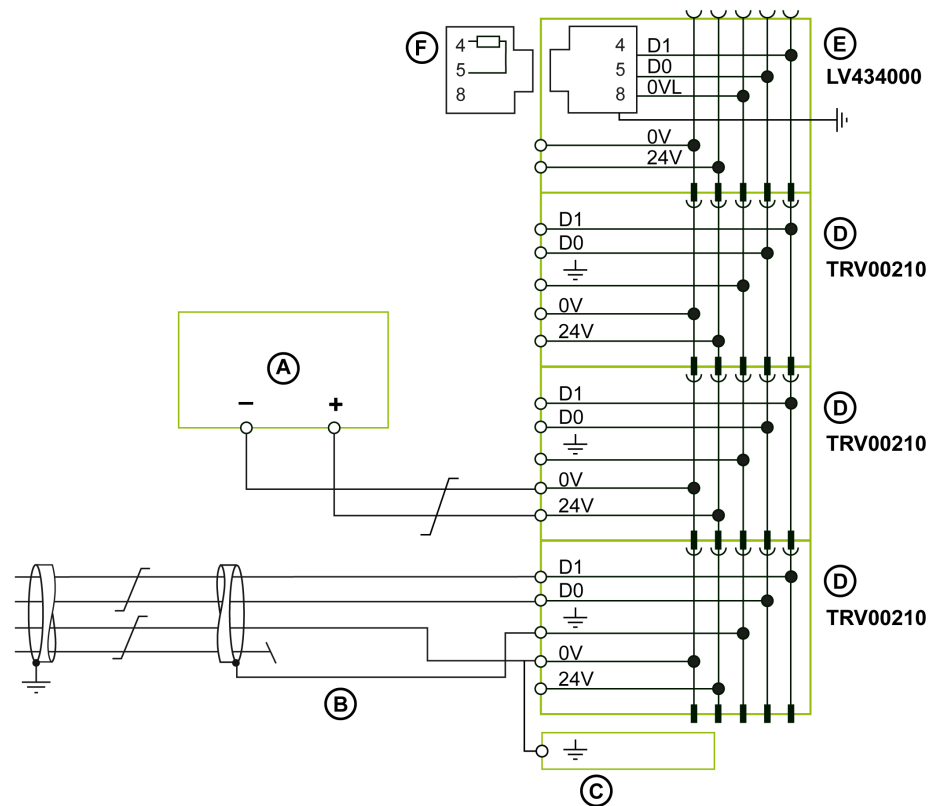
- Une interface IFM référencée TRV00210 présente dans une architecture ULP peut être remplacée par une interface IFM référencée LV434000.
- Les interfaces IFM référencées TRV00210 ou LV434000 peuvent être raccordées ou empilées ensemble.

Des règles spécifiques de raccordement et d'alimentation ULP s'appliquent. Des informations détaillées sont fournies dans l'annexe concernant l'interface IFM référencée TRV00210 et le module répéteur isolé RS 485 deux fils (voir page 119).

Exemple de schéma de câblage avec interfaces IFM regroupées en îlots et maître Modbus dans l'appareil électrique

Le schéma de câblage suivant est fourni à titre d'exemple. Il présente les raccordements du câble Modbus et de l'alimentation 24 V CC :

- Les interfaces IFM référencées LV434000 et TRV00210 sont regroupées en îlots à l'aide d'accessoires de liaison en pile.
- Le maître Modbus est installé dans le même équipement électrique que les interfaces IFM.



- A** Alimentation 24 V CC
- B** Câble Modbus provenant du maître Modbus
- C** Bornier de terre fonctionnelle
- D** Interface IFM référencée TRV00210
- E** Interface IFM référencée LV434000
- F** Terminaison de ligne Modbus

Exemples de schéma de câblage avec interfaces IFM regroupées en îlots et maître Modbus dans une section distincte de l'équipement électrique

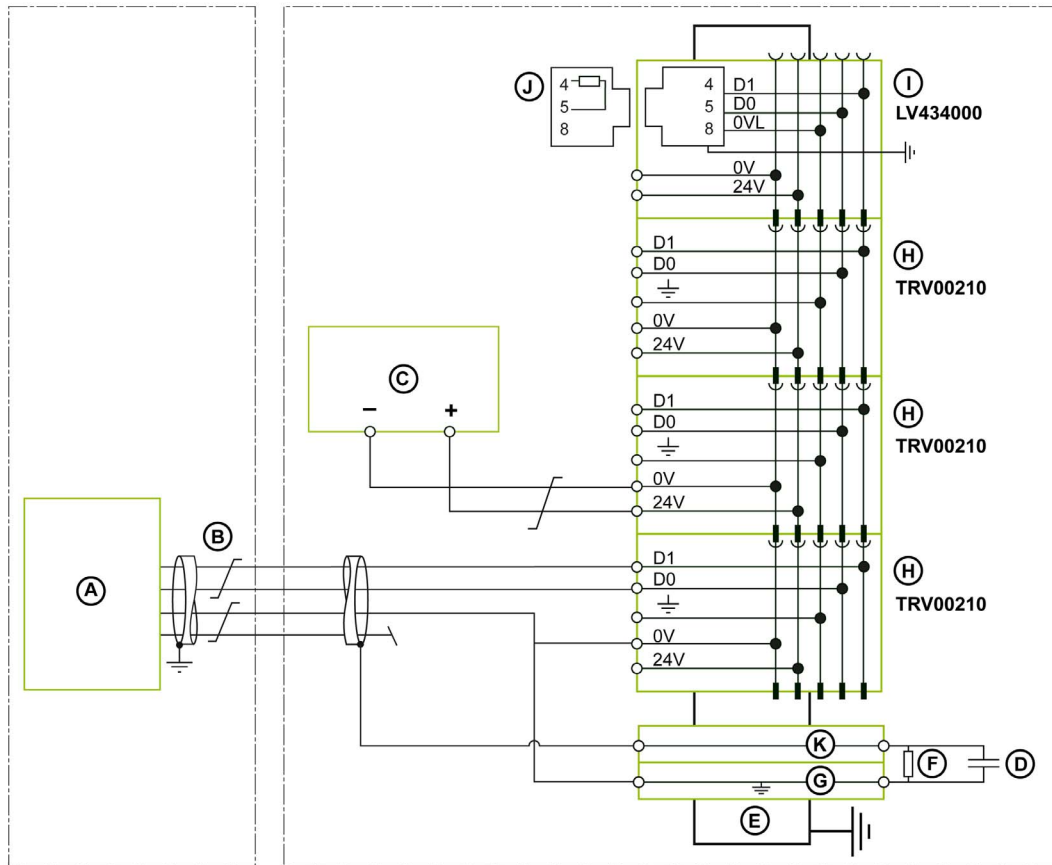
Les schémas de câblage suivants sont fournis à titre d'exemples. Ils présentent les raccordements du câble Modbus et de l'alimentation 24 V CC :

- Les interfaces IFM référencées LV434000 et TRV00210 sont regroupées en îlots à l'aide d'accessoires de liaison en pile.
- Le maître Modbus est installé dans une section de l'équipement électrique séparée des interfaces IFM et non boulonnée avec la section des interfaces.

Exemple 1 : Le 0 V de l'alimentation est flottant.

Section 1 de l'équipement électrique

Section 2 de l'équipement électrique

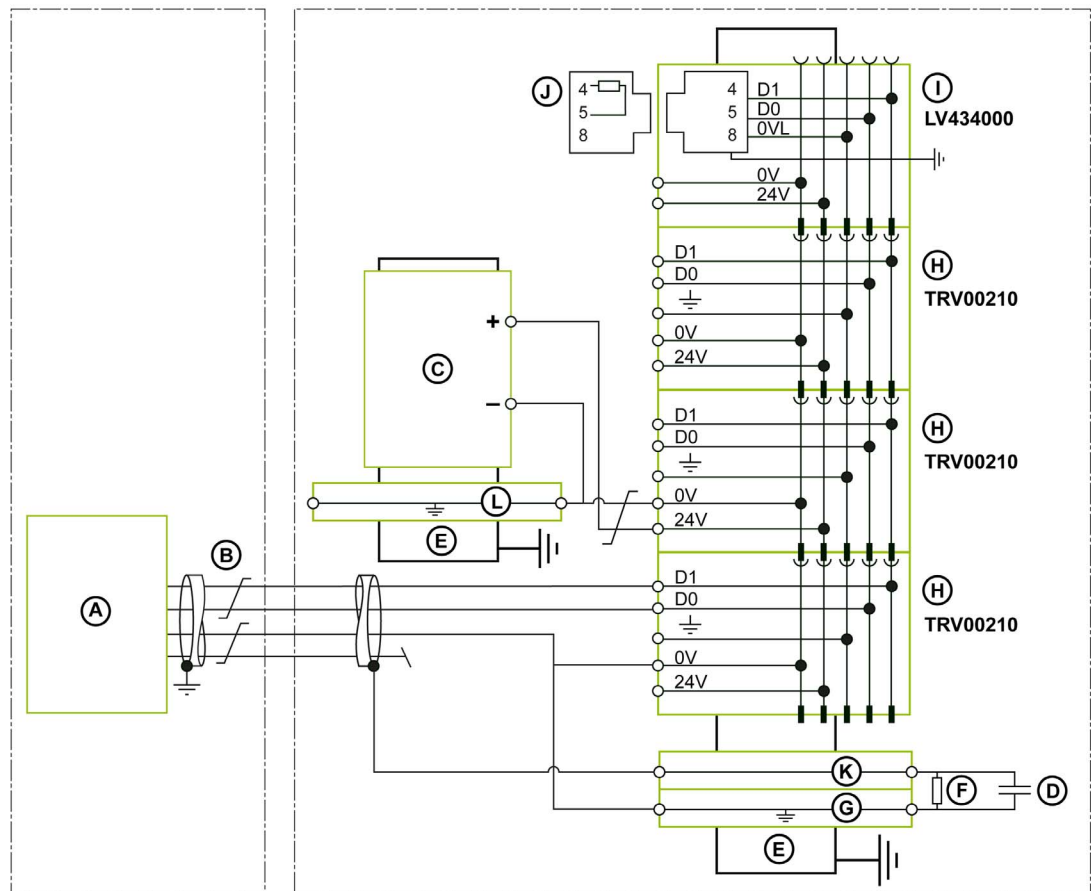


- A** Maître Modbus installé dans une section de l'équipement électrique séparée des interfaces IFM et non boulonnée avec la section des interfaces.
- B** Câble Modbus blindé provenant du maître Modbus
- C** Alimentation 24 V CC
- D** Condensateur de couplage de blindage (Kemet de référence C981U103MZVDA7317 par exemple)
- E** Rail DIN
- F** Résistance de blindage (utilisée pour délester le condensateur de blindage)
- G** Bornier de mise à la terre raccordé au rail DIN (Linery de référence NSYTRR24DPE ou Phoenix Contact de référence 3211809 par exemple)
- H** Interface IFM référencée TRV00210
- I** Interface IFM référencée LV434000
- J** Terminaison de ligne Modbus
- K** Bornier raccordé au rail DIN (Linery de référence NSYTRV24D par exemple)

Exemple 2 : 0 V de l'alimentation raccordé à la terre locale.

Section 1 de l'équipement électrique

Section 2 de l'équipement électrique

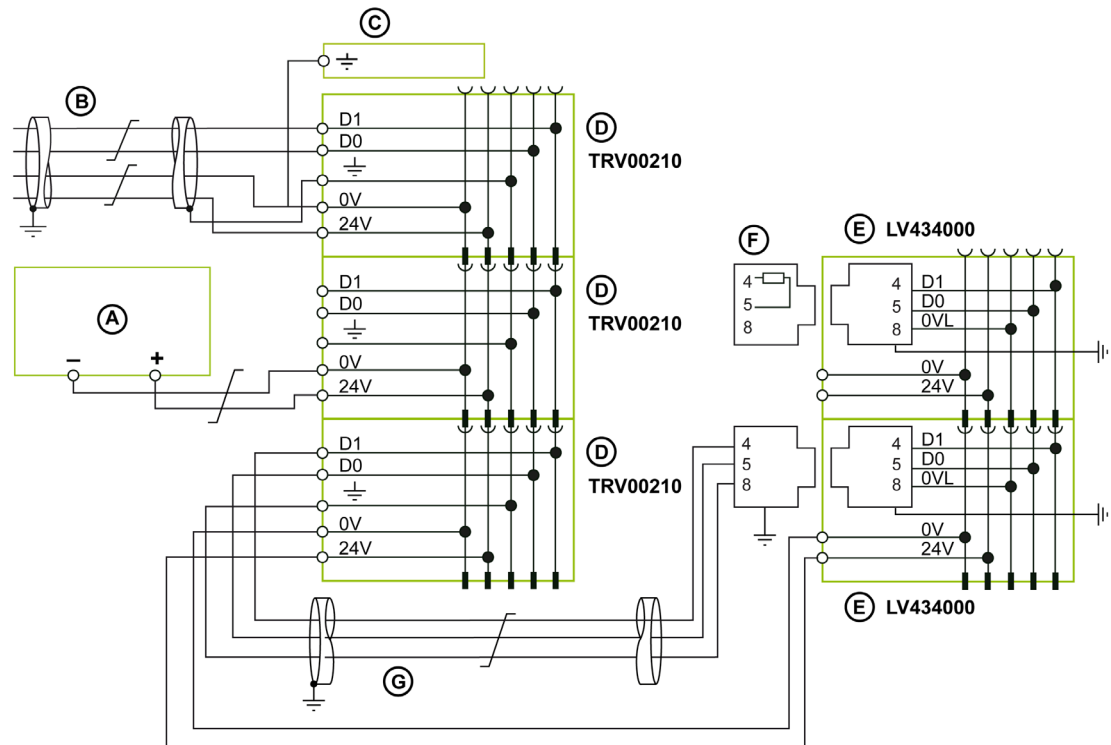


- A Maître Modbus installé dans une section de l'équipement électrique séparée des interfaces IFM et non boulonnée avec la section des interfaces.
- B Câble Modbus blindé provenant du maître Modbus
- C Alimentation 24 V CC
- D Condensateur de couplage de blindage (Kemet de référence C981U103MZVDA7317 par exemple)
- E Rail DIN
- F Résistance de blindage (utilisée pour délester le condensateur de blindage)
- G Bornier de mise à la terre raccordé au rail DIN (Linergy de référence NSYTRR24DPE ou Phoenix Contact de référence 3211809 par exemple)
- H Interface IFM référencée TRV00210
- I Interface IFM référencée LV434000
- J Terminaison de ligne Modbus
- K Bornier raccordé au rail DIN (Linergy de référence NSYTRV24D par exemple)
- L Bornier de mise à la terre raccordé au rail DIN (Linergy de référence NSYTRV22PE par exemple)

Exemple de schéma de câblage avec interfaces IFM connectées en boucle de chaînage ou en étoile

Le schéma de câblage suivant est fourni à titre d'exemple. Il présente les raccordements du câble Modbus et de l'alimentation 24 V CC :

- Les interfaces IFM référencées LV434000 et TRV00210 sont raccordées en boucle de chaînage ou en étoile.
- Le maître Modbus est installé dans le même équipement électrique que les interfaces IFM.



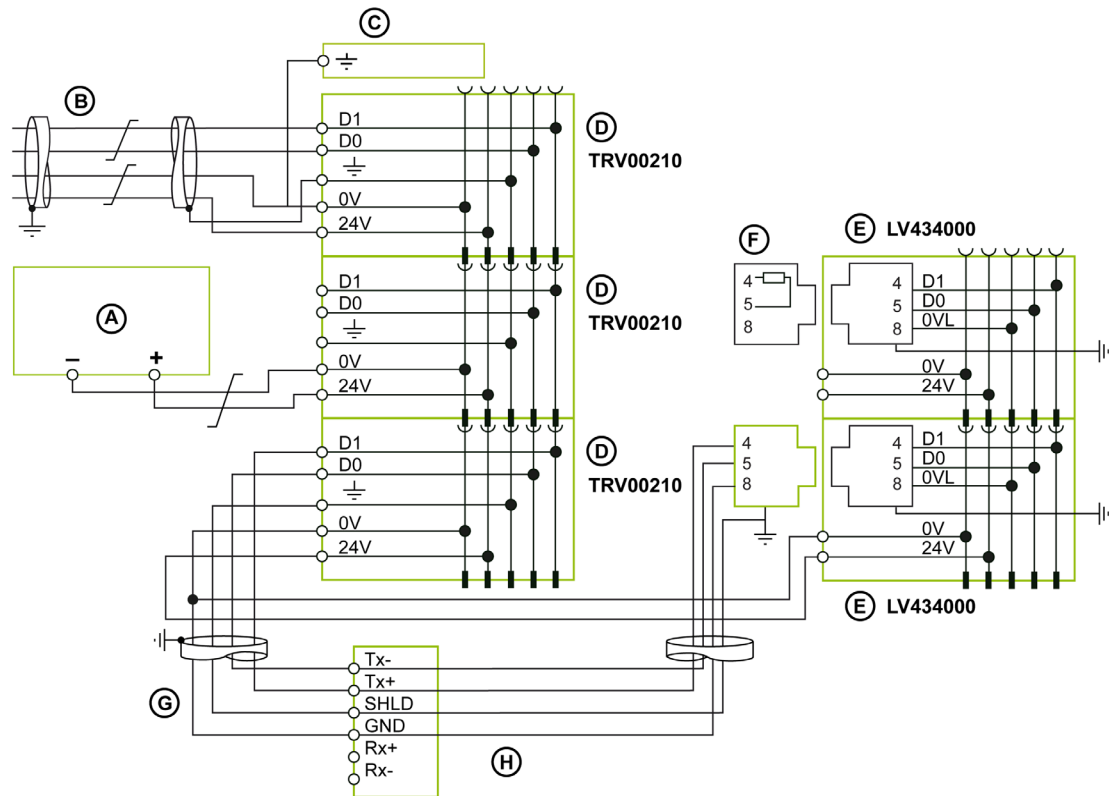
- A Alimentation 24 V CC
 B Câble Modbus provenant du maître Modbus
 C Bornier de terre fonctionnelle
 D Interface IFM référencée TRV00210
 E Interface IFM référencée LV434000
 F Terminaison de ligne Modbus
 G Câble Modbus blindé, de catégorie 5e ou catégorie 6

Pour plus d'informations sur la gestion du blindage des câbles, reportez-vous aux règles relatives au Modbus raccordement de plusieurs équipements électriques (*voir page 65*).

Exemple de schéma de câblage avec interfaces IFM connectées en boucle de chaînage ou en étoile à l'aide d'un adaptateur Modbus RJ45-Connecteur ouvert

Le schéma de câblage suivant est fourni à titre d'exemple. Il présente les raccordements du câble Modbus et de l'alimentation 24 V CC :

- Le câble Modbus dispose de fils libres.
- Les interfaces IFM référencées LV434000 et TRV00210 sont raccordées en boucle de chaînage ou en étoile.
- Le maître Modbus est installé dans le même équipement électrique que les interfaces IFM.



- A** Alimentation 24 V CC
- B** Câble Modbus provenant du maître Modbus
- C** Bornier de terre fonctionnelle
- D** Interface IFM référencée TRV00210
- E** Interface IFM référencée LV434000
- F** Terminaison de ligne Modbus
- G** Câble blindé Modbus disposant de fils libres raccordant les interfaces IFM avec le numéro de référence LV434000 à un adaptateur LV434211 RJ45-Connecteur ouvert Modbus
- H** Adaptateur Modbus RJ45-Connecteur ouvert LV434211

Règles de câblage :

- Les raccordements **0VL** et **0V** de l'interface IFM LV434000 sous tension doivent suivre les règles de l'alimentation auxiliaire détaillées dans la section Alimentation du système ULP (*voir page 53*).
- Un seul raccordement de blindage **0V** des bornes **SHLD** et **GND** de l'adaptateur LV434211 doit être effectué sur un maître Modbus.

Pour plus d'informations sur la gestion du blindage des câbles, reportez-vous aux règles relatives au Modbus raccordement de plusieurs équipements électriques (*voir page 65*).

Raccordement au réseau Ethernet avec le serveur IFE et les interfaces IFE/EIFE

Présentation

Raccordez les unités fonctionnelles au réseau Ethernet à l'aide de l'une des interfaces suivantes :

- Interface IFE Ethernet pour un disjoncteur
- Serveur de tableau Ethernet IFE
- Interface EIFE Ethernet intégrée pour un disjoncteur Masterpact MTZ débrochable

Règles générales concernant le câble Ethernet

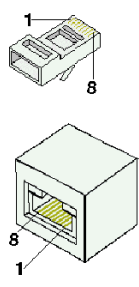
Le câble Ethernet 10Base-T/100Base-T n'utilise que deux des quatre paires torsadées de fils, qui composent un câble Ethernet. Ces deux paires sont orange (broches 1 et 2) et verte (broches 3 et 6).

Un câble de ligne Ethernet doit être protégé (protection tressée globale) et recouvert d'une couche (SF/UTP, c'est-à-dire une paire torsadée recouverte et blindée).

Les règles de la topologie Ethernet standard sont les suivantes :

- Il n'y a aucune limite au nombre d'appareils par réseau.
- Débit d'émission : 10 à 100 Mb/s.
- Longueur maximum autorisée entre deux interfaces IFE ou entre une interface EIFE et une interface IFE (en cas de boucle de chaînage) : 100 m (328 ft).
- Type de câble : SFTP (shielded foiled twisted pair) catégorie 5e ou SFTP catégorie 6.

Raccordement des broches Ethernet RJ45

Connecteur RJ45	Numéro de broche	Numéro de la paire	Couleur du fil
	1	Paire 1	Blanc-orange
	2	Paire 1	Orange
	3	Paire 2	Blanc-vert
	4	Paire 3	Réservé
	5		
	6	Paire 2	Vert
	7	Paire 4	Réservé
	8		

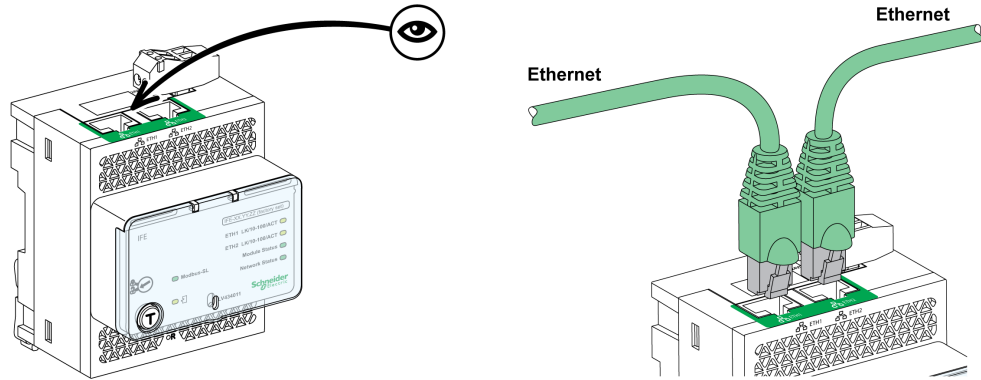
Connexion Ethernet sur l'interface IFE ou le serveur IFE

AVIS

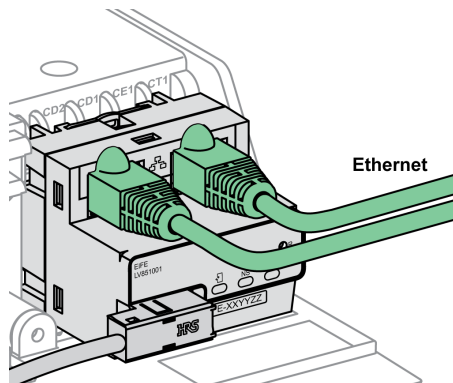
RISQUE DE DOMMAGES MATÉRIELS

- Ne connectez jamais un appareil Ethernet à un port RJ45 ULP.
- Les ports ULP RJ45 de l'interface IFE ne sont destinés qu'aux modules ULP.
- Toute autre utilisation peut endommager l'interface IFE ou l'appareil raccordé à l'interface IFE.

Le non-respect de ces instructions peut provoquer des dommages matériels.



Raccordement par Ethernet sur interface EIFE



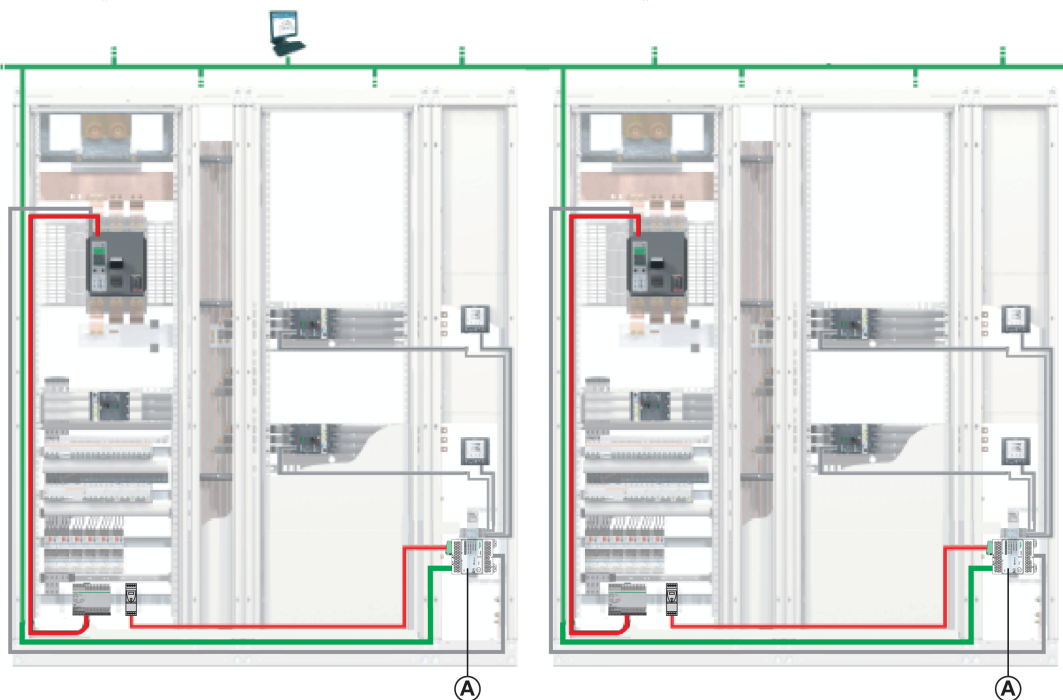
Recommandations générales pour le câblage

- Veillez à ne jamais plier ou endommager les câbles :
 - Le rayon de courbure minimal est égal à 10 fois le diamètre du câble.
 - Évitez les angles vifs dans les passages des câbles.
- Identifiez le nom et l'adresse logiques de chaque appareil.




Raccordement Ethernet de deux éléments de l'équipement électrique

Deux éléments distants de l'appareil électrique peuvent être reliés par un raccordement Ethernet, quelle que soit la distance ou l'équipotentialité de terre entre ceux-ci. Dans ce cas, le réseau Modbus-SL est confiné dans l'appareil électrique.

La figure ci-dessous montre une liaison Ethernet raccordant deux éléments de l'appareil électrique, via des serveurs IFE.



A Serveur IFE

Câble	Description
	Réseau Ethernet
	Réseau ULP
	Alimentation 24 V CC

Le raccordement du serveur IFE au réseau Modbus-SL situé à l'intérieur de l'appareil électrique est décrit en détail dans le schéma de câblage du serveur Ethernet (*voir page 83*).

Sous-chapitre 2.4

Architectures du système ULP

Contenu de ce sous-chapitre

Ce sous-chapitre contient les sujets suivants :

Sujet	Page
Présentation des architectures du système ULP	76
Architecture autonome	78
Architecture Modbus centralisée	79
Architecture distribuée Modbus par boucle de chaînage	88
Architecture distribuée Modbus par dérivation	96
Architectures Ethernet	106

Présentation des architectures du système ULP

Introduction

L'architecture du système ULP est définie par le mode selon lequel le réseau Ethernet ou Modbus-SL raccorde les unités fonctionnelles intelligentes (IMU) entre elles.

Les différents raccordements possibles du système ULP définissent quatre architectures :

- Architecture autonome (*voir page 78*) : Les IMU ne communiquent pas avec les interfaces de communication (IFE, EIFE ou IFM).
- Architecture Modbus centralisée (*voir page 79*) : Les IMU communiquent avec les interfaces de communication (serveurs IFE et interfaces IFM). Les serveurs IFE et les interfaces IFM sont regroupés en îlots montés côte à côte sur un rail DIN et interconnectés par l'accessoire de liaison.
- Architecture Modbus distribuée : Les IMU communiquent avec les interfaces IFM. Les interfaces IFM sont réparties aussi près que possible des modules ULP de l'IMU et raccordées par le câble Modbus. Deux configurations d'architecture Modbus distribuée sont possibles :
 - Architecture Modbus distribuée par boucle de chaînage (*voir page 88*)
 - Architecture Modbus distribuée par dérivation (*voir page 96*)

Ces deux architectures distribuées peuvent être combinées pour former une architecture mixte.

- Architecture Ethernet en boucle de chaînage (*voir page 109*) : Les IMU communiquent avec les interfaces IFE ou EIFE. Les interfaces IFE et EIFE sont réparties aussi près que possible des modules ULP de l'IMU et raccordées par le câble Ethernet.
- Architecture Ethernet en étoile (*voir page 107*) : Les IMU communiquent avec les interfaces IFE ou EIFE. Les interfaces IFE ou EIFE sont réparties aussi près que possible des modules ULP de l'IMU et raccordées au commutateur par le câble Ethernet.

Les architectures distribuées et centralisées peuvent être combinées pour s'adapter à l'installation électrique et à ses contraintes.

Les architectures de système ULP suivent les règles de construction de tableaux basse tension conformément aux normes IEC 61439-1 et IEC 61439-2.

Choix de l'architecture

Le tableau suivant résume les avantages et les inconvénients des architectures du système ULP :

Architecture	Avantages	Inconvénients
Modbus centralisée	<ul style="list-style-type: none"> ● Facilité du câblage grâce à l'accessoire de liaison. ● Facilité de maintenance grâce au regroupement des interfaces IFM en îlots. ● Possibilité de raccorder d'autres appareils Modbus par des dérivations, sur les connecteurs inutilisés des interfaces IFM dans les îlots. ● Longueur du câble Modbus minimisée. ● Possibilité d'empiler des interfaces IFM sur un serveur IFE pour obtenir des données Modbus par Ethernet. 	Nécessité d'avoir un emplacement dédié dans la colonne, où regrouper les interfaces IFM.
Distribuée Modbus par boucle de chaînage	<ul style="list-style-type: none"> ● Aucune nécessité d'avoir un emplacement dédié dans la colonne, où regrouper les interfaces IFM. 	<ul style="list-style-type: none"> ● Câblage supplémentaire nécessaire pour relier le câble Modbus par boucle de chaînage entre les interfaces IFM. ● Câble Modbus plus long. ● Espace occupé dans la colonne par les câbles Modbus en amont et les cordons ULP en aval.
Distribuée Modbus par dérivation	<ul style="list-style-type: none"> ● Aucune nécessité d'avoir un emplacement dédié dans la colonne, où regrouper les interfaces IFM. ● Simplicité du câblage à l'aide d'un bloc répartiteur Modbus : jusqu'à huit interfaces IFM installées dans plusieurs colonnes et raccordées à un bloc répartiteur Modbus. 	<ul style="list-style-type: none"> ● Câblage supplémentaire nécessaire pour relier le câble Modbus par boucle de chaînage entre les interfaces IFM. ● Dans le cas d'une architecture avec bornier de shunt, bornier de shunt nécessaire en haut de chaque colonne.
Ethernet en boucle de chaînage	<ul style="list-style-type: none"> ● Facilité de câblage, avec un câble Ethernet seulement. ● Plug-and-play. ● Emplacement dédié non nécessaire dans la colonne. 	<ul style="list-style-type: none"> ● Câblage supplémentaire nécessaire pour relier le câble Ethernet par boucle de chaînage entre les interfaces IFE ou EIFE. ● Câble Ethernet long. ● Espace occupé dans la colonne par les câbles Ethernet en amont et les cordons ULP en aval. ● Deux ports Ethernet nécessaires (comme sur l'interface IFE). ● Fiabilité en cas de défaillance d'un appareil.
Ethernet en étoile	<ul style="list-style-type: none"> ● Fiabilité en cas de défaillance d'un appareil. ● Facilité de câblage, avec un câble Ethernet seulement. ● Plug-and-play. ● Emplacement dédié non nécessaire dans la colonne. ● Un seul port Ethernet nécessaire. 	<ul style="list-style-type: none"> ● Câbles longs et espace occupé par les câbles Ethernet dans la colonne. ● Espace occupé par la colonne en amont par les câbles Ethernet et en aval par les cordons ULP mâles/mâles RJ45.

Architecture autonome

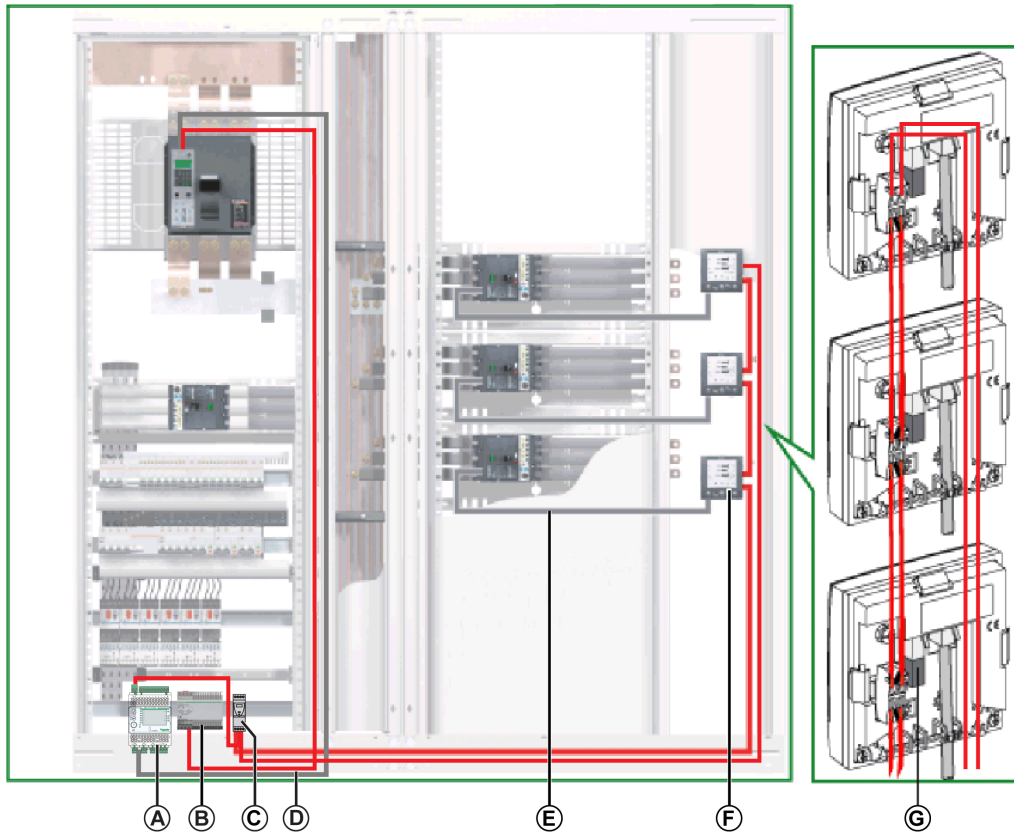
Introduction

Lorsque les IMU ne communiquent pas avec les interfaces de communication (IFE, EIFE ou IFM), l'architecture est dite autonome.

Architecture autonome

La figure ci-dessous montre un exemple d'architecture autonome avec des IMU composées d'un module afficheur FDM121 en face avant pour un disjoncteur ou d'un module d'application d'entrée/sortie IO pour un disjoncteur et d'un disjoncteur compatible (Compact NSX, Compact NS ou Masterpact NT/NW) équipé d'un déclencheur Micrologic.

Les IMU ne communiquent pas avec les interfaces de communication et ne possèdent donc pas d'interface IFE ou IFM. Alimentez les IMU par une source externe raccordée à l'afficheur FDM121.



- A Module IO
- B Alimentation AD 24 V CC pour déclencheurs Micrologic dans les disjoncteurs Masterpact NT/NW ou Compact NS
- C Alimentation ABL8 24 V CC des modules ULP
- D Cordon BCM ULP du disjoncteur
- E Cordon NSX
- F Afficheur FDM121
- G Terminaison de ligne ULP

Câble	Description
	Réseau ULP
	Alimentation 24 V CC

Pour les options de montage de l'afficheur FDM121, voir [QGH80971](#), *Enerlin'X FDM121 - Afficheur de tableau pour un disjoncteur - Instruction de service*.

L'alimentation 24 V CC est sélectionnée parmi la liste des alimentations 24 V CC ([voir page 56](#)) recommandées. La puissance nominale de l'alimentation doit être sélectionnée en fonction de la consommation des IMU.

Architecture Modbus centralisée

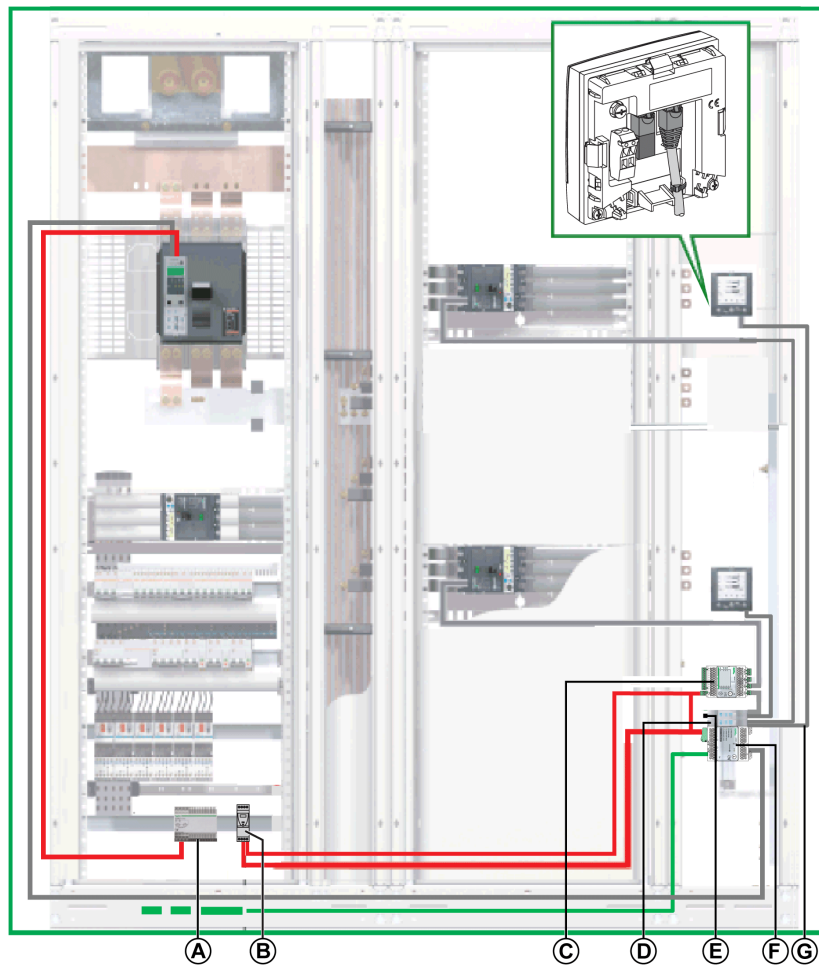
Introduction

Dans une architecture Modbus centralisée, les IMU communiquent avec les interfaces de communication (serveurs IFE ou interfaces IFM). Les serveurs IFE et les interfaces IFM sont regroupés en îlots montés côte à côte sur un rail DIN et interconnectés par l'accessoire de liaison (*voir page 130*).




Architecture Modbus centralisée

La figure ci-dessous montre un exemple d'architecture Modbus centralisée comprenant trois IMU :

- Une IMU comprenant un disjoncteur Compact NS et un serveur de tableau IFE Ethernet pour l'obtention d'une connexion Ethernet.
- Une IMU comprenant un disjoncteur Compact NSX, une interface IFM et un afficheur FDM121.
- Une IMU comprenant un disjoncteur Compact NSX, un module d'E/S, une interface IFM et un afficheur FDM121.

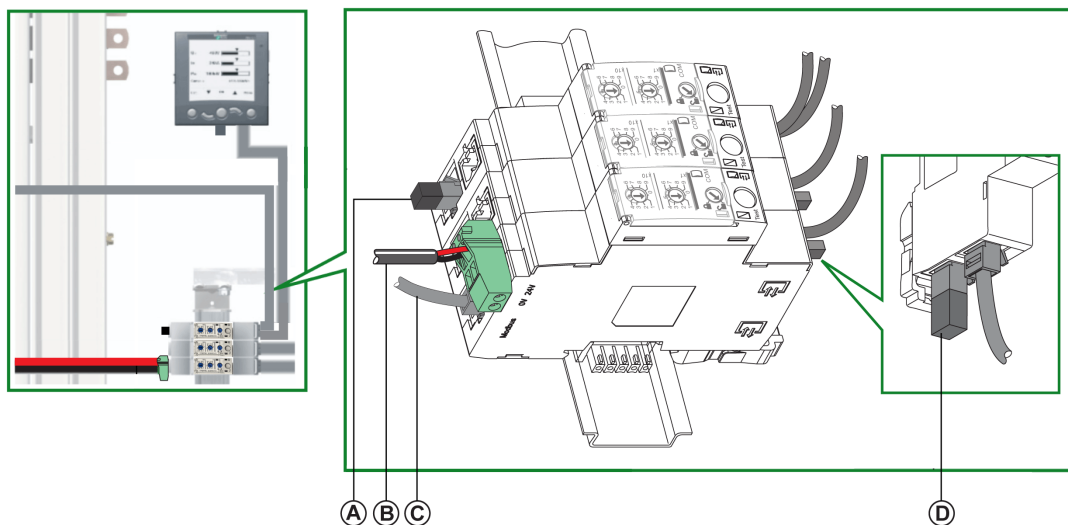


- A** Alimentation AD 24 V CC pour déclencheurs Micrologic dans les disjoncteurs Masterpact NT/NW ou Compact NS
B Alimentation ABL8 24 V CC des modules ULP
C Module IO
D Interfaces IFM regroupées avec des accessoires de liaison
E Terminaison de ligne Modbus
F Serveur IFE
G Cordon ULP mâle/mâle RJ45




Câble	Description
	Réseau Ethernet
	Réseau ULP
	Alimentation 24 V CC

Raccordement du câble Modbus

Si l'architecture centralisée ne contient aucun serveur IFE, raccordez le câble Modbus comme indiqué ci-après.



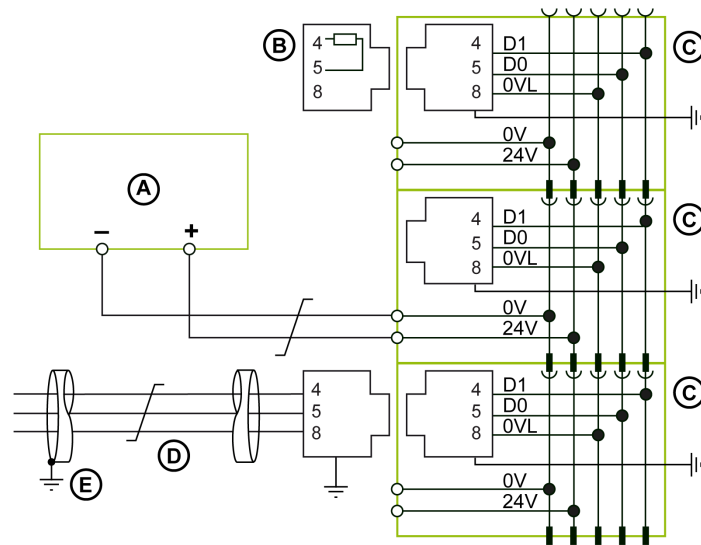
- A Terminaison de ligne Modbus
- B Alimentation 24 V CC
- C Câble Modbus provenant du maître Modbus
- D Terminaison de ligne ULP

Câble	Description
	Réseau Modbus
	Réseau ULP
	Alimentation 24 V CC

Le câble Modbus provenant du maître Modbus est raccordé à une interface IFM. Il assure la continuité du signal Modbus (D0, D1 et 0 VL) et la continuité du blindage grâce à des raccordements en laiton. Les raccordements en laiton doivent avoir un diamètre adapté au type de câble et des fixations compatibles avec l'installation (vis ou rail DIN, par exemple).

Schéma électrique

Le schéma électrique suivant présente le raccordement du câble Modbus et de l'alimentation 24 V CC :

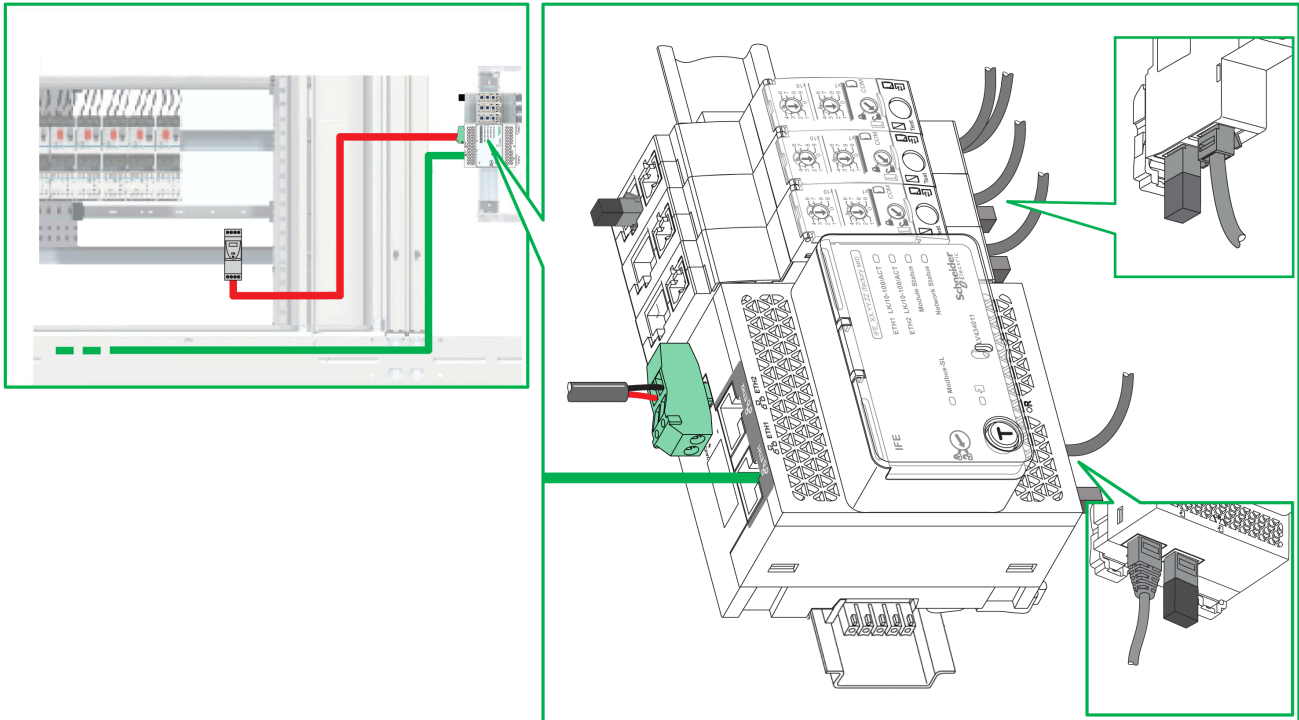


- A Alimentation 24 V CC
- B Terminaison de ligne Modbus
- C Interface IFM
- D Câble Modbus provenant du maître Modbus
- E Connexion de terre à l'extrémité du câble Modbus lorsque le maître Modbus est installé dans le même équipement électrique que les interfaces IFM auxquelles il est connecté

Pour plus d'informations sur la gestion du blindage des câbles, reportez-vous aux règles relatives au Modbus raccordement de plusieurs équipements électriques (*voir page 65*).

Alimentation du serveur de tableau Ethernet IFE

Lorsque le serveur IFE est empilé sur les interfaces IFM, l'alimentation 24 V CC du serveur IFE et la communication Modbus série sont distribuées aux interfaces IFM.






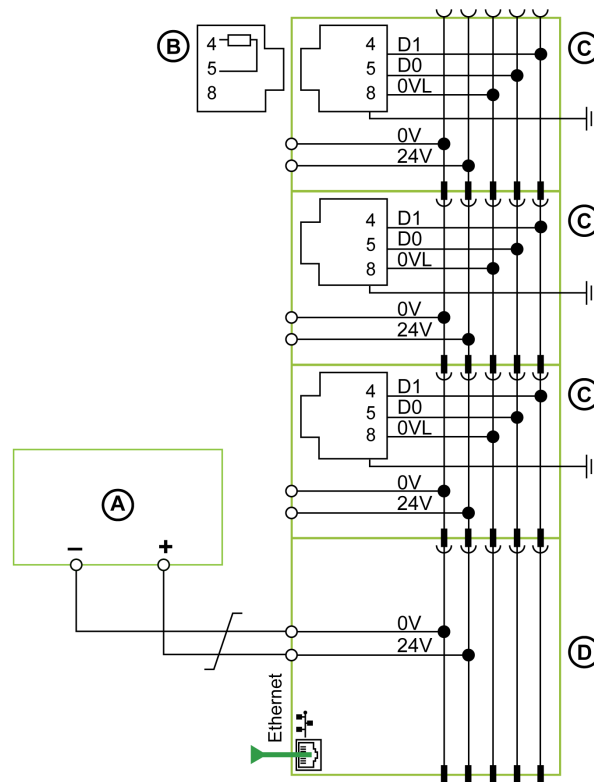
Câble	Description
	Réseau Ethernet
	Réseau ULP
	Alimentation 24 V CC

Schéma de câblage du serveur de tableau Ethernet IFE

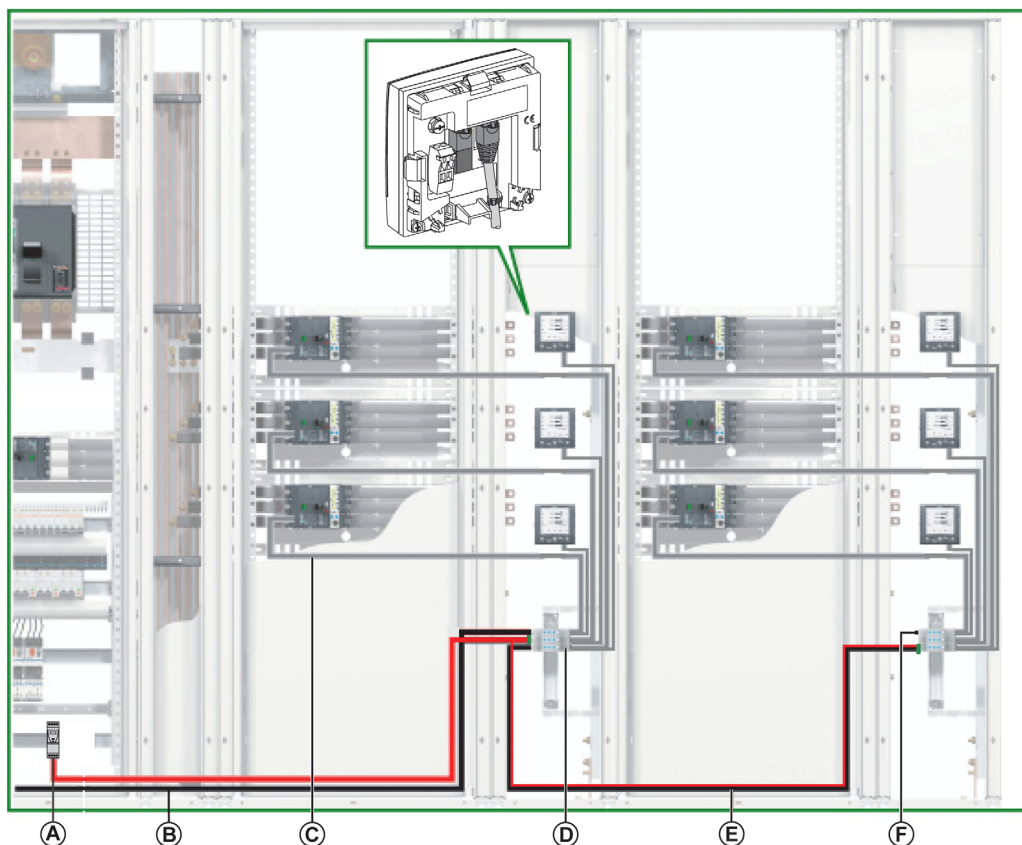
Le schéma de câblage suivant présente le détail du raccordement du serveur IFE et de l'alimentation 24 V CC :






- A Alimentation 24 V CC
- B Terminaison de ligne Modbus
- C Interface IFM
- D Serveur IFE

Cas d'un seul segment d'alimentation

La figure suivante présente une architecture Modbus centralisée avec deux colonnes et un seul segment d'alimentation :



- A Alimentation ABL8 24 V CC des modules ULP
- B Câble Modbus provenant du maître Modbus
- C Cordon NSX
- D Interface IFM
- E Câble Modbus allant à la deuxième colonne
- F Terminaison de ligne Modbus

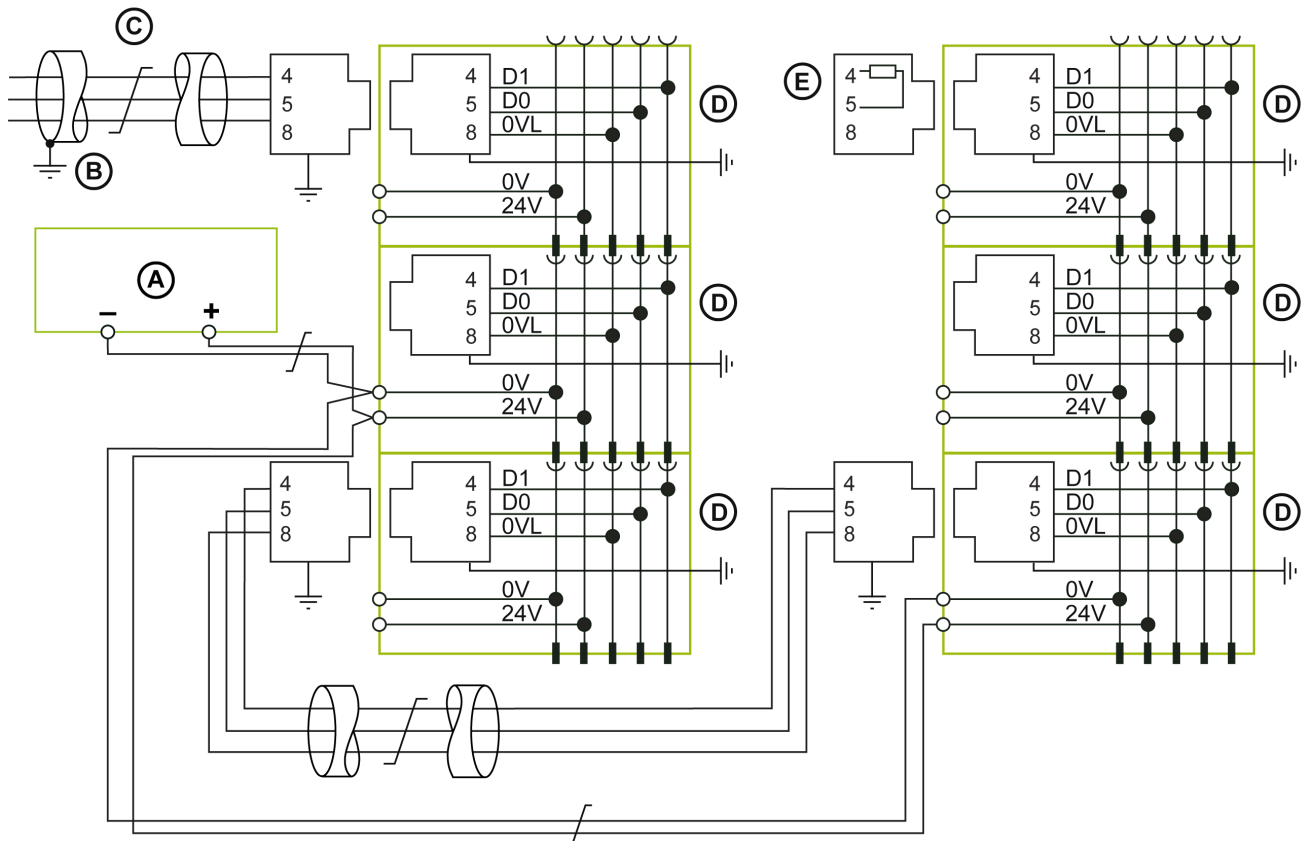
Câble	Description
	Réseau Modbus
	Réseau ULP
	Alimentation 24 V CC

Raccordement du câble Modbus avec un seul segment d'alimentation

- Le câble Modbus provenant du maître Modbus est raccordé à une interface IFM. Il assure la continuité du signal Modbus (D0, D1 et 0 VL) et la continuité du blindage grâce à des raccordements en laiton. Les raccordements en laiton doivent avoir un diamètre adapté au type de câble et des fixations compatibles avec l'installation (vis ou rail DIN, par exemple).
- Le câble Modbus allant à la deuxième colonne peut être raccordé à n'importe quelle interface IFM du groupe. Il assure la continuité du signal Modbus vers la deuxième colonne et la continuité du blindage grâce à des raccordements en laiton. Les raccordements en laiton doivent avoir un diamètre adapté au type de câble et des fixations compatibles avec l'installation (vis ou rail DIN, par exemple). Le câble d'alimentation 24 V CC allant à la deuxième colonne peut être raccordé à n'importe quelle interface IFM du groupe. Il assure la continuité de l'alimentation 24 V CC à la deuxième colonne.

Schéma de câblage avec un seul segment d'alimentation

Le schéma de câblage suivant présente le raccordement des câbles Modbus et de l'alimentation 24 V CC, dans le cas où il y a un seul segment d'alimentation :



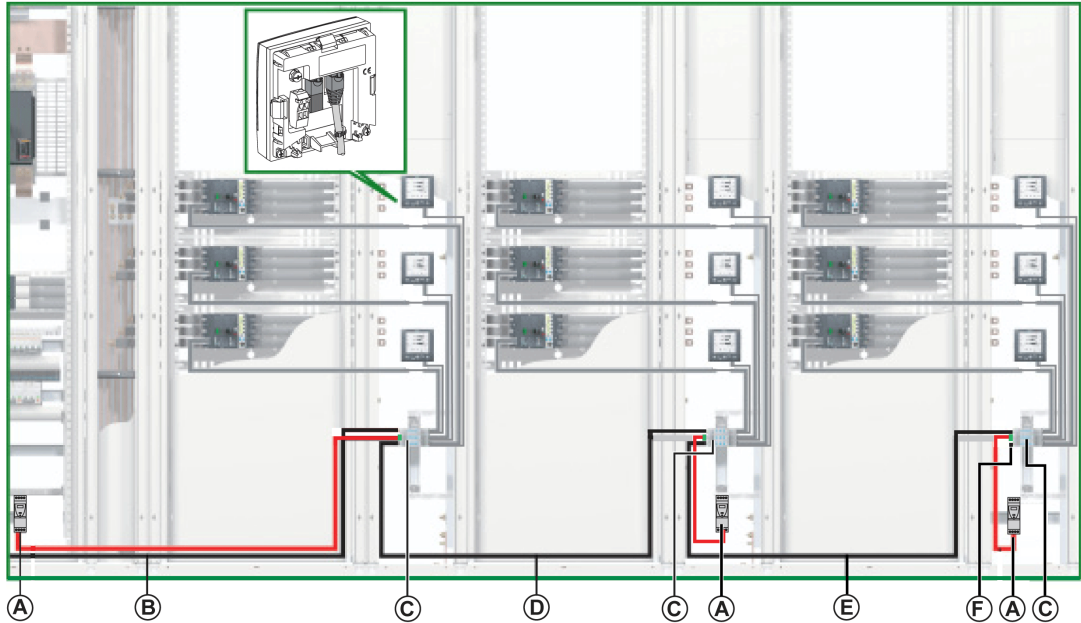
- A Alimentation 24 V CC
- B Connexion de terre à l'extrémité du câble Modbus lorsque le maître Modbus est installé dans le même équipement électrique que les interfaces IFM auxquelles il est connecté
- C Câble Modbus provenant du maître Modbus
- D Interface IFM
- E Terminaison de ligne Modbus

Pour plus d'informations sur la gestion du blindage des câbles, reportez-vous aux règles relatives au Modbus raccordement de plusieurs équipements électriques ([voir page 65](#)).




Cas de plusieurs segments d'alimentation

Lorsque plusieurs alimentations 24 V CC sont nécessaires (voir page 53), plusieurs segments d'alimentation sont utilisés avec le câble Modbus.

La figure ci-dessous montre une architecture Modbus centralisée avec trois segments d'alimentation :



- A Alimentation ABL8 24 V CC des modules ULP
- B Câble Modbus provenant du maître Modbus
- C Interfaces IFM regroupées avec des accessoires d'empilement
- D Câble Modbus allant à la deuxième colonne
- E Câble Modbus allant à la troisième colonne
- F Terminaison de ligne Modbus

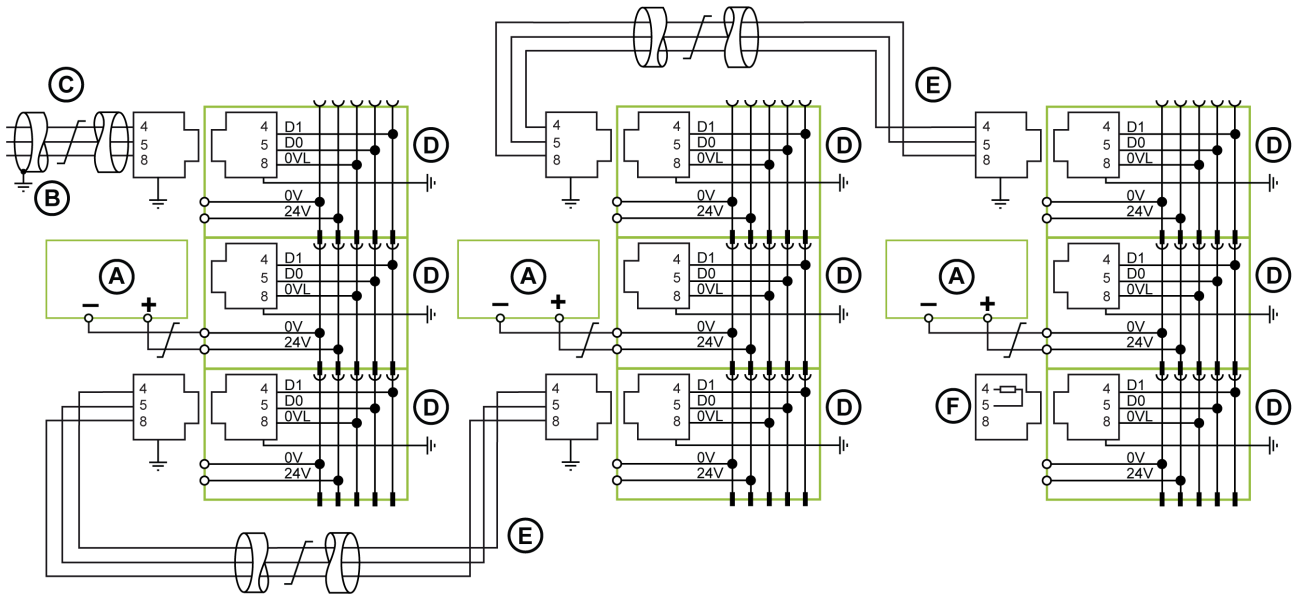
Câble	Description
	Réseau Modbus
	Réseau ULP
	Alimentation 24 V CC

Raccordement du câble Modbus avec plusieurs segments d'alimentation

- Le câble Modbus en provenance du maître Modbus assure la continuité du signal Modbus (D0, D1 et 0 VL) et la continuité du blindage à l'aide de raccordements en laiton. Les raccordements en laiton doivent avoir un diamètre adapté au type de câble et des fixations compatibles avec l'installation (vis ou rail DIN, par exemple).
- Le câble Modbus en direction de la deuxième colonne assure la continuité du signal Modbus (D0, D1 et 0 VL) et la continuité du blindage à l'aide de raccordements en laiton. Les raccordements en laiton doivent avoir un diamètre adapté au type de câble et des fixations compatibles avec l'installation (vis ou rail DIN, par exemple).
Une alimentation 24 V CC séparée est raccordée à la deuxième colonne.
- Le câble Modbus en direction de la troisième colonne assure la continuité du signal Modbus (D0, D1 et 0 VL) et la continuité du blindage à l'aide de raccordements en laiton. Les raccordements en laiton doivent avoir un diamètre adapté au type de câble et des fixations compatibles avec l'installation (vis ou rail DIN, par exemple).
Une alimentation 24 V CC séparée est raccordée à la troisième colonne.

Schéma de câblage avec plusieurs segments d'alimentation

Le schéma de câblage suivant présente le raccordement des câbles Modbus et de l'alimentation 24 V CC, dans le cas où il y a plusieurs segments d'alimentation :



- A Alimentation 24 V CC
- B Connexion de terre à l'extrémité du câble Modbus lorsque le maître Modbus est installé dans le même segment d'équipement électrique que les interfaces IFM auxquelles il est connecté
- C Câble Modbus provenant du maître Modbus
- D Interface IFM
- E Câble Modbus entre des éléments de l'appareil électrique
- F Terminaison de ligne Modbus

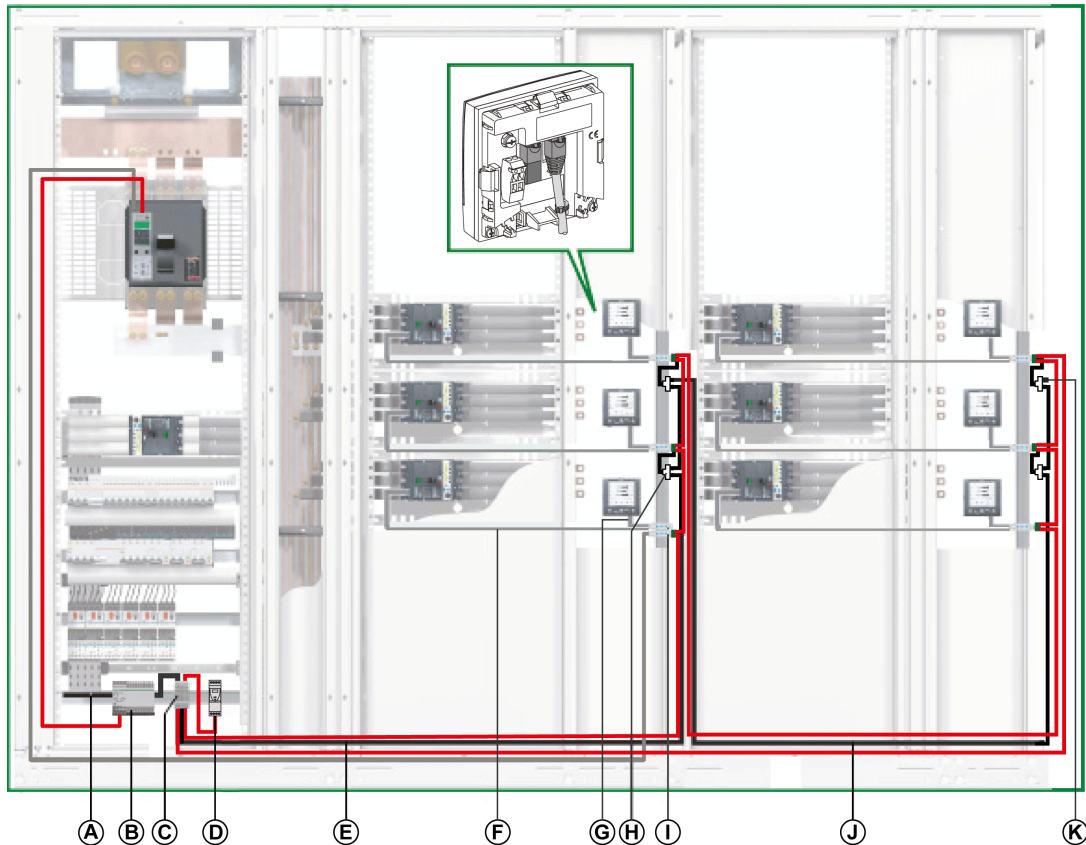
Pour plus d'informations sur la gestion du blindage des câbles, reportez-vous aux règles relatives au Modbus raccordement de plusieurs équipements électriques (*voir page 65*).

Architecture distribuée Modbus par boucle de chaînage




Architecture Modbus distribuée par boucle de chaînage

La figure ci-dessous montre un exemple d'architecture Modbus distribuée par boucle de chaînage à sept IMU :

- Une IMU comprenant un disjoncteur Compact NS et une interface IFM.
- Six IMU comprenant chacune un disjoncteur Compact NSX, une interface IFM et un afficheur FDM121.



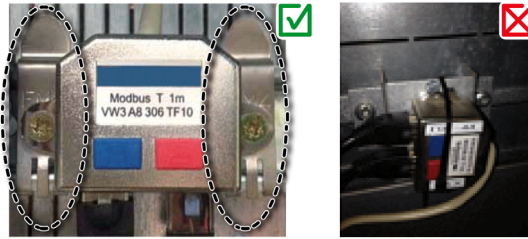
- A Câble Modbus provenant du maître Modbus
- B Alimentation AD 24 V CC pour déclencheurs Micrologic dans les disjoncteurs Masterpact NT/NW ou Compact NS
- C Bornier de shunt sur l'alimentation de tête
- D Alimentation ABL8 24 V CC des modules ULP
- E Câble Modbus allant à la première colonne
- F Cordon NSX
- G Cordon ULP mâle/mâle RJ45
- H Dérivation en T RJ45 Modbus
- I Interface IFM
- J Câble Modbus allant à la deuxième colonne
- K Terminaison de ligne Modbus

Câble	Description
	Réseau Modbus
	Réseau ULP
	Alimentation 24 V CC

Dans une architecture Modbus distribuée, une dérivation en T RJ45 Modbus permet de raccorder le câble Modbus en amont et le câble Modbus en aval.

NOTE : Recommandation concernant l'installation de la dérivation en T Modbus :

- Pour acheminer les câbles de la dérivation en T Modbus, tenez compte du rayon de courbure des câbles.
- La dérivation en T Modbus doit être installée sur un rail DIN à l'aide de raccords CEM. Evitez toute contrainte mécanique excessive sur le boîtier lorsque vous vissez la dérivation en T au rail DIN.

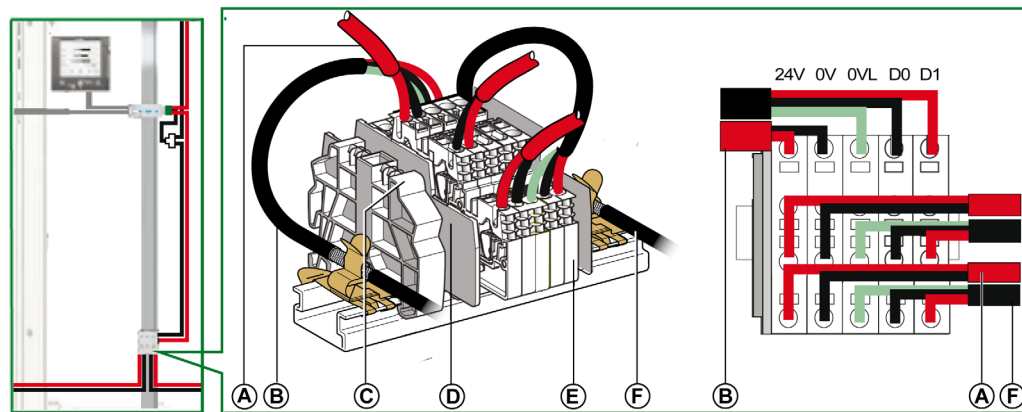


Bornier de shunt sur l'alimentation de tête

Le bornier de shunt de l'alimentation de tête permet de raccorder le câble Modbus et l'alimentation de toutes les IMU.

Le bornier de shunt comprend quatre borniers à ressort à 5 voies.

La figure suivante présente le détail du bornier de shunt sur l'alimentation de tête :



- A Alimentation 24 V CC
- B Câble Modbus provenant du maître Modbus
- C Butée plastique encliquetable
- D Plaque de séparation
- E Bornier à ressort
- F Câble Modbus allant à la première colonne

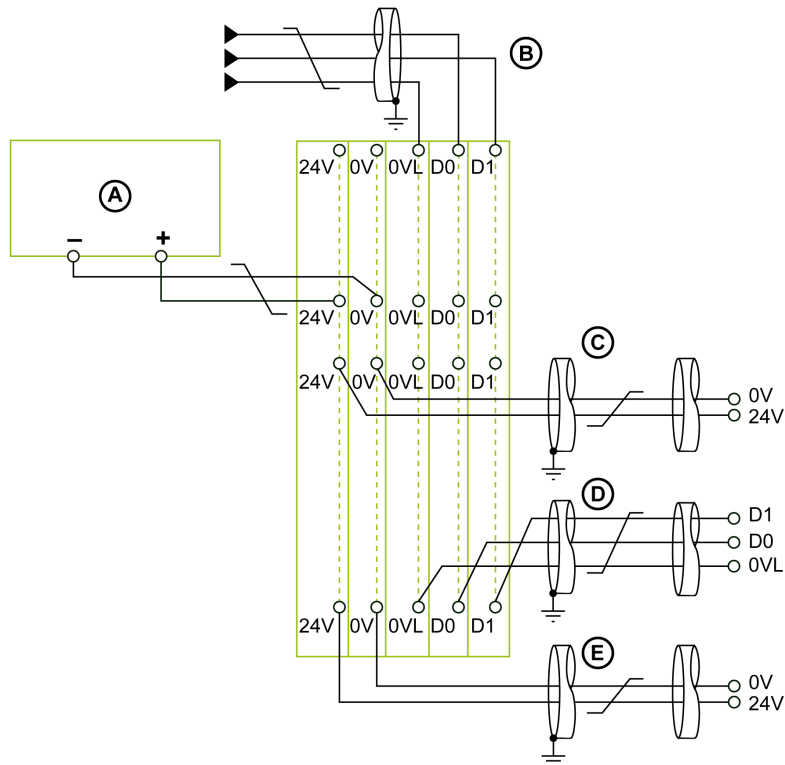
Le tableau suivant indique les références du bornier de shunt :

Composant	Section nominale	Référence
Bornier à ressort à 5 voies	2,5 mm ² (14 AWG)	NSYTRR24D+NSYTRALV24 (gris)
Plaque de séparation	-	AB1 RRNACE244
Butée plastique encliquetable	-	AB1 AB8R35

Raccordement du câble Modbus

- Le câble Modbus en provenance du maître Modbus assure la continuité du signal Modbus (D0, D1 et 0 VL) et la continuité du blindage à l'aide de raccordements en laiton. Les raccordements en laiton doivent avoir un diamètre adapté au type de câble et des fixations compatibles avec l'installation (vis ou rail DIN, par exemple).
- Le câble Modbus allant vers la première colonne assure la continuité du signal Modbus (D0, D1 et 0 VL) et la continuité du blindage à l'aide de raccordements en laiton. Les raccordements en laiton doivent avoir un diamètre adapté au type de câble et des fixations compatibles avec l'installation (vis ou rail DIN, par exemple) pour la colonne considérée.
L'alimentation 24 V CC reliée à la première colonne assure la continuité de l'alimentation.
- La voie inutilisée du bornier de shunt permet de raccorder un autre esclave Modbus dans l'appareil électrique (comme une centrale de mesure communicante PM800).

Schéma de câblage du bornier de shunt sur l'alimentation de tête

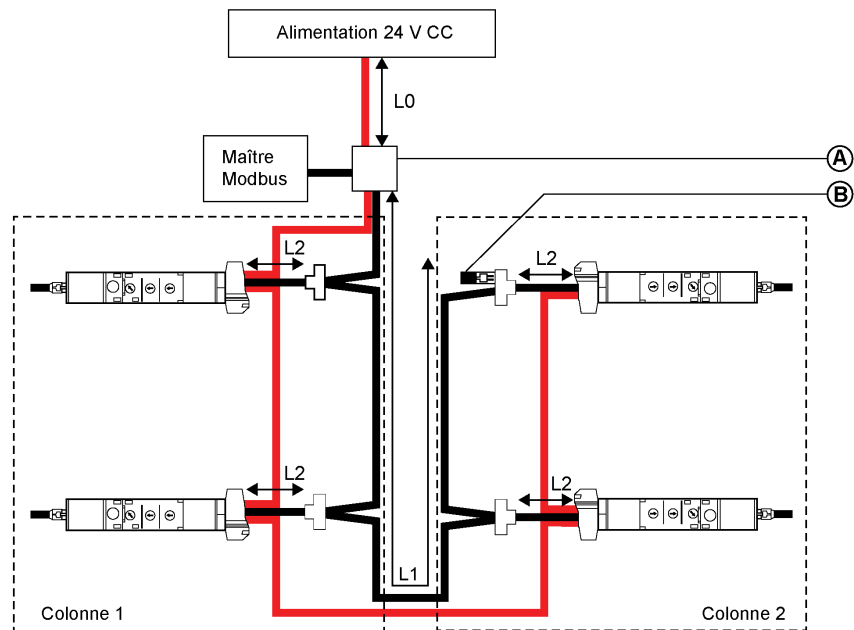


- A** Alimentation 24 V CC
- B** Câble Modbus provenant du maître Modbus
- C** Câble d'alimentation 24 V CC provenant des esclaves Modbus
- D** Câble Modbus reliant les esclaves Modbus
- E** Câble d'alimentation 24 V CC reliant les esclaves Modbus

NOTE : Pour plus d'informations sur le raccordement du blindage, reportez-vous aux caractéristiques des câbles d'alimentation 24 V CC (*voir page 58*).

Longueurs du câble Modbus pour un seul segment d'alimentation

La figure ci-dessous indique les longueurs du câble Modbus pour une architecture Modbus distribuée par boucle de chaînage, avec un segment d'alimentation :



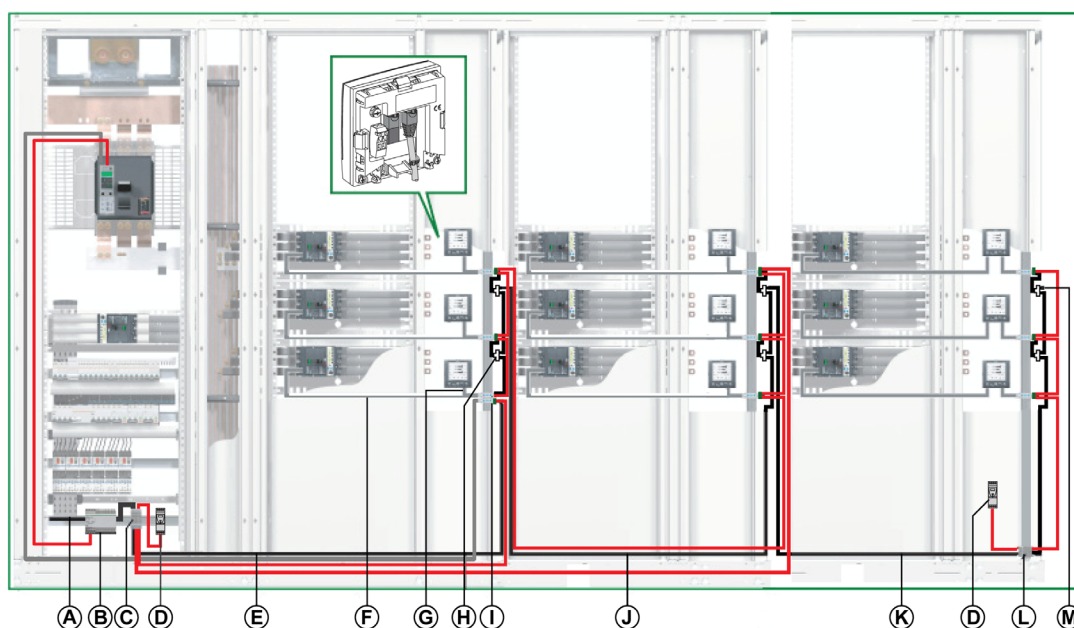
- A** Bornier de shunt sur l'alimentation de tête
- B** Terminaison de ligne Modbus

La longueur totale de tous les L2 doit être inférieure à L1.




Cas de plusieurs segments d'alimentation

Lorsque plusieurs alimentations 24 V CC sont nécessaires (*voir page 53*), plusieurs segments d'alimentation sont utilisés avec le câble Modbus.

La figure suivante présente une architecture Modbus distribuée par boucle de chaînage, avec 2 segments d'alimentation :



- A** Câble Modbus provenant du maître Modbus
- B** Alimentation 24 V CC AD pour déclencheurs Micrologic dans les disjoncteurs Masterpact NT/NW ou Compact NS
- C** Bornier de shunt sur l'alimentation de tête
- D** Alimentation ABL8 24 V CC des modules ULP
- E** Câble Modbus allant à la première colonne
- F** Cordon NSX
- G** Cordon ULP mâle/mâle RJ45
- H** Dérivation en T RJ45 Modbus
- I** Interface IFM
- J** Câble Modbus allant à la deuxième colonne
- K** Câble Modbus allant à la troisième colonne
- L** Bornier de shunt sur la tête de colonne
- M** Terminaison de ligne Modbus

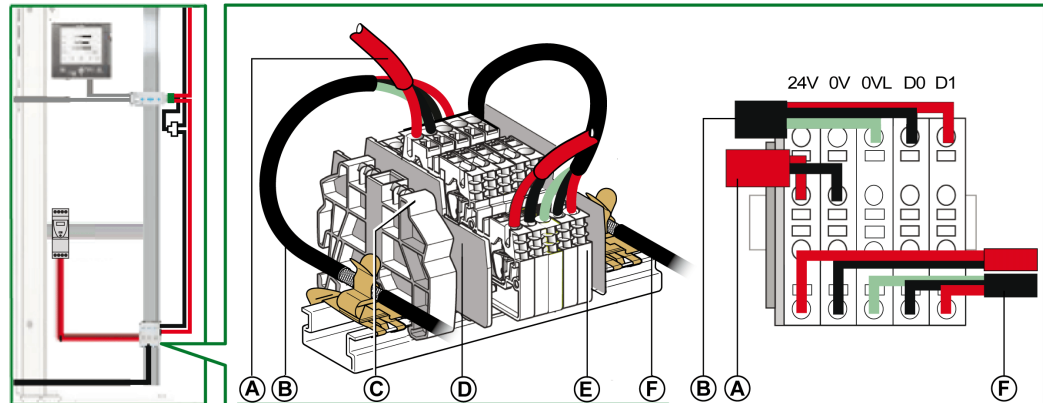
Câble	Description
	Réseau Modbus
	Réseau ULP
	Alimentation 24 V CC

Bornier de shunt sur la tête de la troisième colonne

Le bornier de shunt sur la tête de la troisième colonne permet de raccorder une nouvelle alimentation 24 V CC pour les IMU de la troisième colonne.

Le bornier de shunt comprend quatre borniers à ressort à 5 voies.

La figure suivante présente le détail du bornier de shunt sur la tête de la troisième colonne :

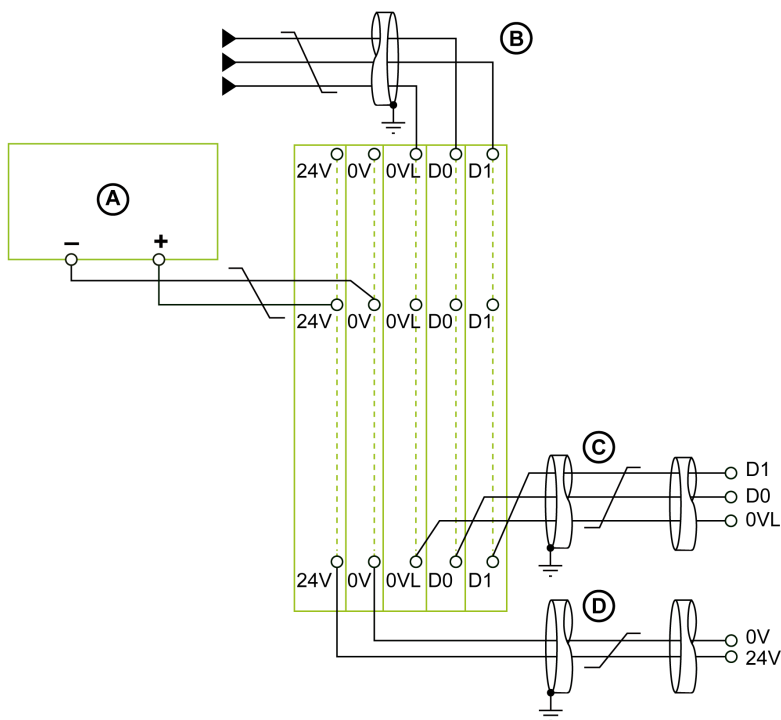


- A Alimentation 24 V CC
- B Câble Modbus provenant de la deuxième colonne
- C Butée plastique encliquetable
- D Plaque de séparation
- E Bornier à ressort
- F Câble Modbus montant vers la troisième colonne

Raccordement du câble Modbus

- Le câble Modbus en provenance du maître Modbus assure la continuité du signal Modbus (D0, D1 et 0 VL) et la continuité du blindage à l'aide de raccordements en laiton. Les raccordements en laiton doivent avoir un diamètre adapté au type de câble et des fixations compatibles avec l'installation (vis ou rail DIN, par exemple).
- Le câble Modbus allant vers la première colonne assure la continuité du signal Modbus (D0, D1 et 0 VL) et la continuité du blindage à l'aide de raccordements en laiton. Les raccordements en laiton doivent avoir un diamètre adapté au type de câble et des fixations compatibles avec l'installation (vis ou rail DIN, par exemple) pour la colonne considérée.
L'alimentation 24 V CC en direction de la première colonne assure la continuité de l'alimentation de la colonne.
- Le câble Modbus allant vers la deuxième colonne assure la continuité du signal Modbus (D0, D1 et 0 VL) et la continuité du blindage à l'aide de raccordements en laiton. Les raccordements en laiton doivent avoir un diamètre adapté au type de câble et des fixations compatibles avec l'installation (vis ou rail DIN, par exemple) pour la deuxième colonne.
L'alimentation 24 V CC allant vers la deuxième colonne assure la continuité de l'alimentation de la deuxième colonne.
- Le câble Modbus allant vers la troisième colonne assure la continuité du signal Modbus (D0, D1 et 0 VL) et la continuité du blindage à l'aide de raccordements en laiton. Les raccordements en laiton doivent avoir un diamètre adapté au type de câble et des fixations compatibles avec l'installation (vis ou rail DIN, par exemple).
Une alimentation 24 V CC séparée est raccordée à la troisième colonne.

Schéma de câblage du bornier de shunt sur la tête de la troisième colonne

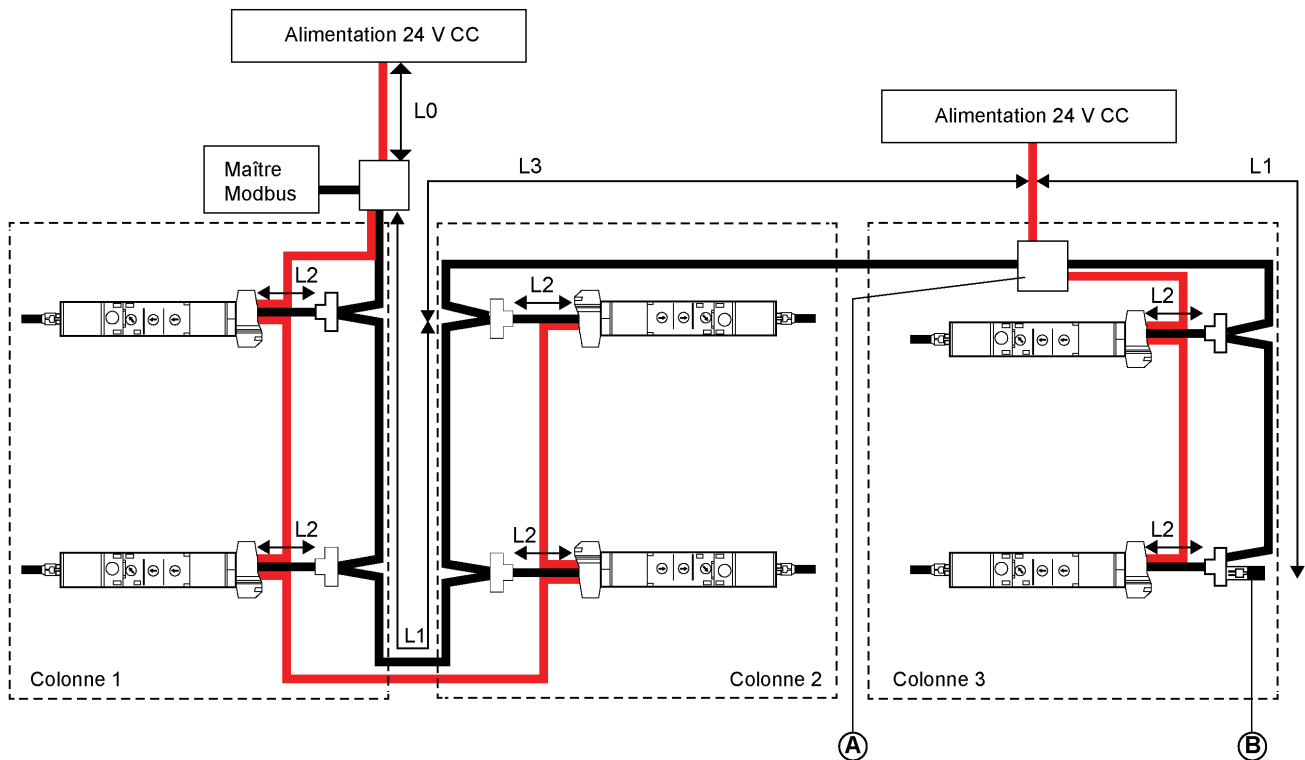


- A Alimentation 24 V CC
- B Câble Modbus provenant de la deuxième colonne
- C Câble Modbus montant vers la troisième colonne
- D Câble d'alimentation 24 V CC montant vers la troisième colonne

NOTE : Pour plus d'informations sur le raccordement du blindage, reportez-vous aux caractéristiques des câbles d'alimentation 24 V CC (*voir page 58*).

Longueurs du câble Modbus pour plusieurs segments d'alimentation

La figure ci-dessous indique les longueurs du câble Modbus pour une architecture Modbus distribuée par boucle de chaînage, avec plusieurs segments d'alimentation :



- A** Bornier de shunt sur la tête de colonne
- B** Terminaison de ligne Modbus

Le câble Modbus L3 assure la continuité du signal Modbus (D0, D1 et 0 VL) et la continuité du blindage grâce à des raccordements en laiton. Les raccordements en laiton doivent avoir un diamètre adapté au type de câble et des fixations compatibles avec l'installation (vis ou rail DIN, par exemple).

La longueur totale de tous les raccordements L2 doit être inférieure à L1 dans l'installation correspondante.

Architecture distribuée Modbus par dérivation

Introduction

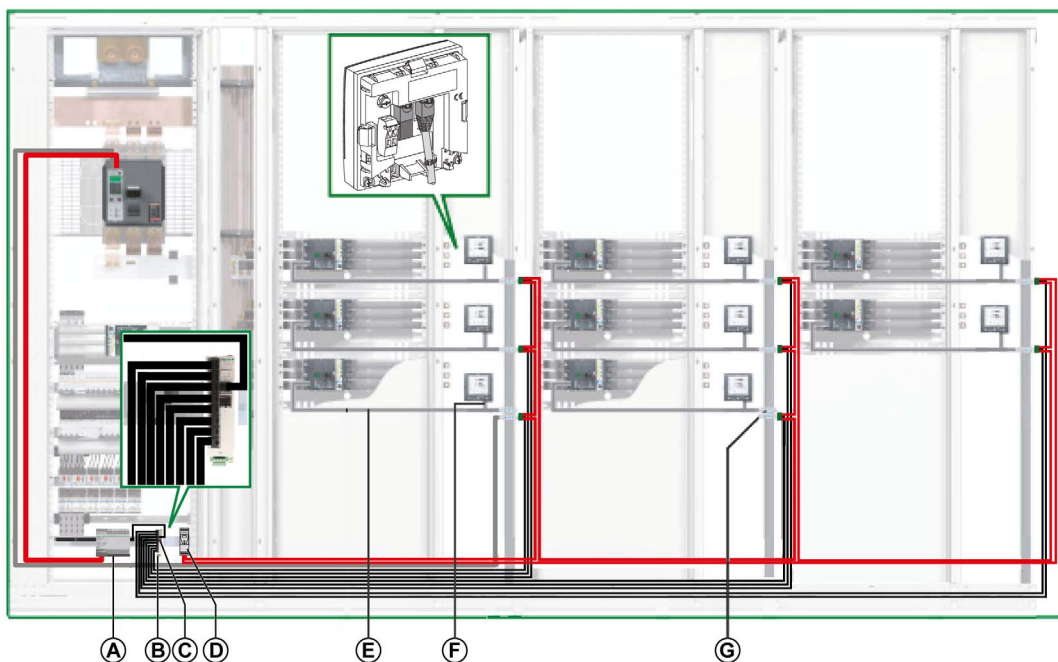
L'architecture Modbus distribuée par dérivation peut être l'une des suivantes :

- Un bloc répartiteur Modbus distribue le câble Modbus à huit interfaces IFM au maximum (voir page 96).
- Le segment principal du câble Modbus comporte un bornier de shunt sur l'arrivée de chaque colonne, et les interfaces IFM sont raccordées sur un câble de dérivation (voir page 97).




Architecture distribuée Modbus par dérivation avec bloc répartiteur Modbus

La figure ci-dessous montre un exemple d'architecture distribuée par dérivation Modbus comprenant neuf IMU :

- Une IMU comprenant un disjoncteur Compact NS et une interface IFM.
- Huit IMU comprenant chacune un disjoncteur Compact NSX, une interface IFM et un afficheur FDM121.



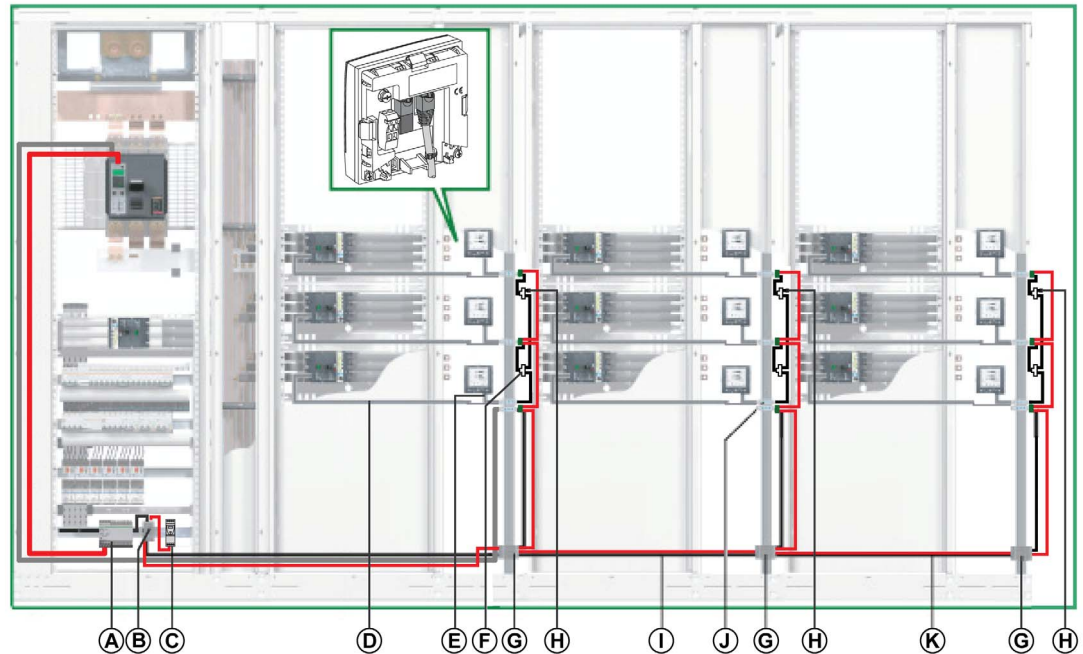
- A Alimentation 24 V CC AD pour déclencheurs Micrologic dans les disjoncteurs Masterpact NT/NW ou Compact NS
- B Répartiteur Modbus
- C Terminaison de ligne Modbus
- D Alimentation ABL8 24 V CC des modules ULP
- E Cordon NSX
- F Cordon ULP RJ45 mâle/mâle
- G Interface IFM

Câble	Description
	Réseau Modbus
	Réseau ULP
	Alimentation 24 V CC




Architecture Modbus distribuée par dérivation avec dérivation en T Modbus

La figure ci-dessous montre un exemple d'architecture distribuée par dérivation Modbus comprenant dix IMU :

- Une IMU comprenant un disjoncteur Compact NS et une interface IFM.
- Neuf IMU comprenant chacune un disjoncteur Compact NSX, une interface IFM et un afficheur FDM121.



- A** Alimentation 24 V CC AD pour déclencheurs Micrologic dans les disjoncteurs Masterpact NT/NW ou Compact NS
B Bornier de shunt sur l'alimentation de tête
C Alimentation ABL8 24 V CC des modules ULP
D Cordon NSX
E Cordon ULP RJ45 mâle/mâle
F Dérivation en T RJ45 Modbus
G Bornier de shunt sur la tête de colonne
H Terminaison de ligne Modbus
I Câble Modbus allant à la deuxième colonne
J Interface IFM
K Câble Modbus allant à la troisième colonne

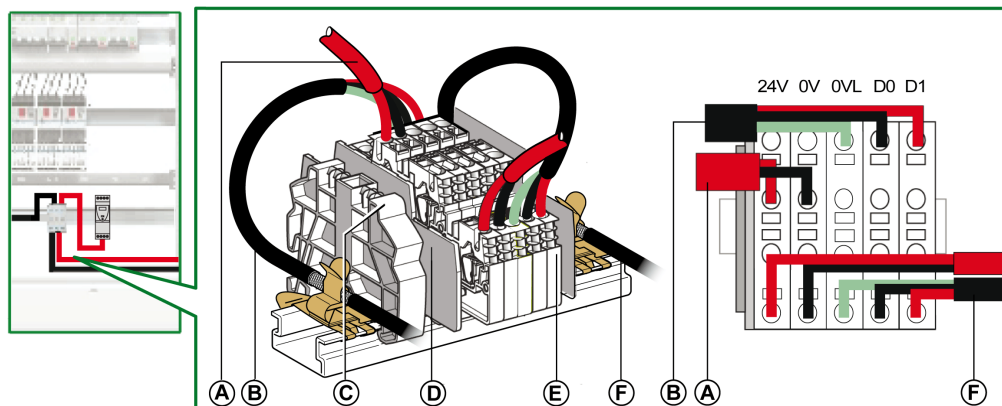
Câble	Description
	Réseau Modbus
	Réseau ULP
	Alimentation 24 V CC

Bornier de shunt sur l'alimentation de tête

Le bornier de shunt sur l'alimentation de tête permet de raccorder le câble Modbus et l'alimentation de toutes les IMU.

Le bornier de shunt comprend quatre borniers à ressort à 4 voies et un bornier de terre fonctionnelle permettant de relier le blindage du câble Modbus à la terre par raccordement au rail DIN.

La figure suivante présente le bornier de shunt sur l'alimentation de tête.



- A Alimentation 24 V CC
- B Câble Modbus provenant du maître Modbus
- C Butée plastique encliquetable
- D Plaque de séparation
- E Bornier à ressort
- F Câble Modbus allant à la première colonne

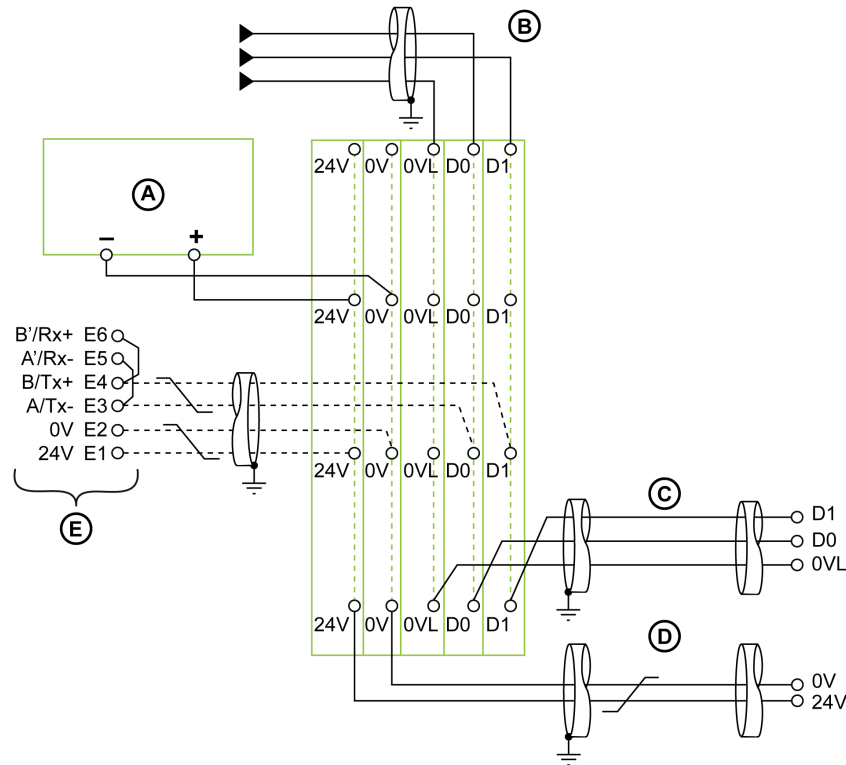
Le tableau suivant indique les références du bornier de shunt :

Composant	Section nominale	Référence
Bornier à ressort à 4 voies	2,5 mm ² (14 AWG)	NSYTRR24D+NSYTRALV24 (gris)
Plaque de séparation	–	AB1 RRNACE244
Butée plastique encliquetable	–	AB1 AB8R35

Raccordement du câble Modbus

- Le câble Modbus en provenance du maître Modbus assure la continuité du signal Modbus (D0, D1 et 0 VL) et la continuité du blindage à l'aide de raccordements en laiton. Les raccordements en laiton doivent avoir un diamètre adapté au type de câble et des fixations compatibles avec l'installation (vis ou rail DIN, par exemple).
- Le câble Modbus allant vers la première colonne assure la continuité du signal Modbus (D0, D1 et 0 VL) et la continuité du blindage à l'aide de raccordements en laiton. Les raccordements en laiton doivent avoir un diamètre adapté au type de câble et des fixations compatibles avec l'installation (vis ou rail DIN, par exemple) pour la colonne considérée.
L'alimentation 24 V CC reliée à la première colonne assure la continuité de l'alimentation.
- La voie inutilisée du bornier de shunt permet de raccorder un autre esclave Modbus dans l'appareil électrique (comme une centrale de mesure communicante PM800).

Schéma de câblage du bornier de shunt sur l'alimentation de tête



- A Alimentation 24 V CC
- B Câble Modbus provenant du maître Modbus
- C Câble Modbus allant à la première colonne
- D Câble d'alimentation 24 V CC allant à la première colonne
- E Esclave Modbus (par exemple, disjoncteur Masterpact NT/NW)

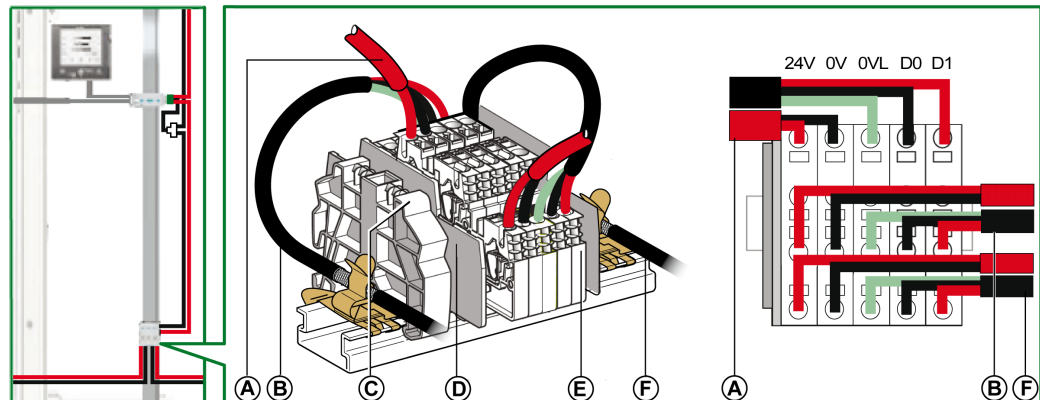
NOTE : Pour plus d'informations sur le raccordement du blindage, reportez-vous aux caractéristiques des câbles d'alimentation 24 V CC (*voir page 58*).

Bornier de shunt sur la tête de colonne

Le bornier de shunt sur la tête de colonne distribue le signal Modbus et l'alimentation 24 V CC aux colonnes dans l'appareil électrique.

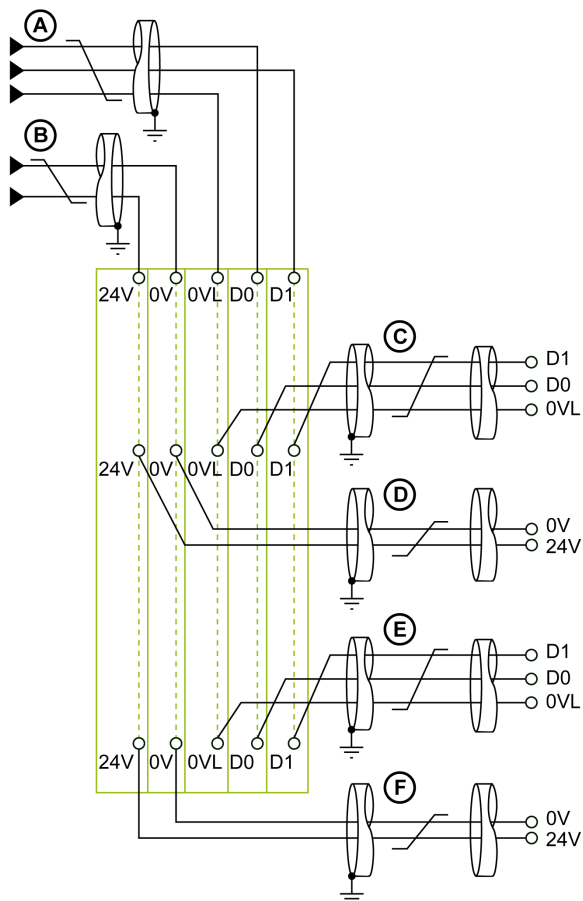
Le bornier de shunt est créé à l'aide de borniers à ressort à 5 voies.

La figure suivante présente le bornier de shunt sur la tête de colonne.



- A Câble Modbus montant vers la colonne
- B Câble Modbus en amont
- C Butée plastique encliquetable
- D Plaque de séparation
- E Bornier à ressort
- F Câble Modbus en aval

Schéma de câblage du bornier de shunt sur la tête de colonne



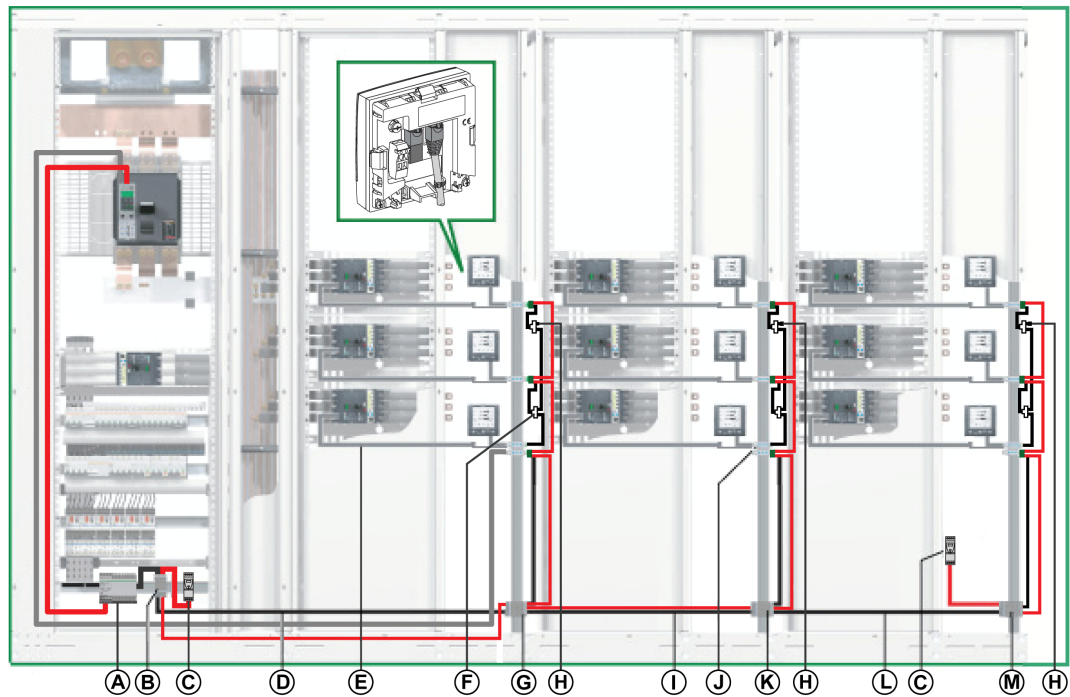
- A Câble Modbus en amont
- B Câble d'alimentation 24 V CC en amont
- C Câble Modbus montant vers la colonne
- D Câble d'alimentation 24 V CC montant vers la colonne
- E Câble Modbus en aval
- F Câble d'alimentation 24 V CC en aval

NOTE : Pour plus d'informations sur le raccordement du blindage, reportez-vous aux caractéristiques des câbles d'alimentation 24 V CC (*voir page 58*).




Cas de plusieurs segments d'alimentation

Lorsque plusieurs alimentations 24 V CC sont nécessaires (voir Alimentation segmentée (voir page 53)), plusieurs segments d'alimentation sont utilisés avec le câble Modbus.

La figure suivante présente une architecture distribuée Modbus par dérivation, avec 2 segments d'alimentation :



- A** Alimentation 24 V CC AD pour déclencheurs Micrologic dans les disjoncteurs Masterpact NT/NW ou Compact NS
- B** Bornier de shunt sur l'alimentation de tête
- C** Alimentation ABL8 24 V CC des modules ULP
- D** Câble Modbus reliant la première colonne
- E** Cordon NSX
- F** Dérivation en T RJ45 Modbus
- G** Bornier de shunt sur la tête de la première colonne
- H** Terminaison de ligne Modbus
- I** Câble Modbus allant à la deuxième colonne
- J** Interface IFM
- K** Bornier de shunt sur la tête de la deuxième colonne
- L** Câble Modbus allant à la troisième colonne
- M** Bornier de shunt sur la tête de la troisième colonne

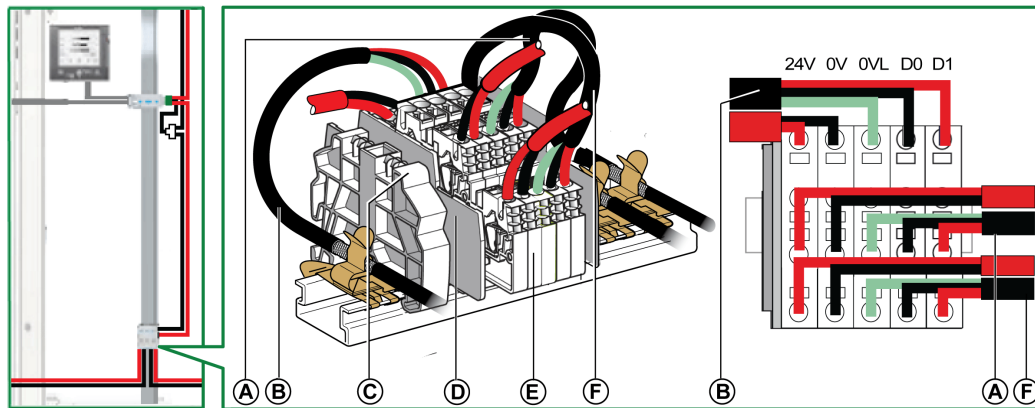
Câble	Description
	Réseau Modbus
	Réseau ULP
	Alimentation 24 V CC

Bornier de shunt sur la tête de la deuxième colonne

Le bornier de shunt sur la tête de la deuxième colonne comprend quatre borniers à ressort à 4 voies et un bornier de terre fonctionnelle permettant de relier le blindage du câble Modbus à la terre par raccordement au rail DIN.

Pour les références de bornier de shunt, consultez le composant approprié (*voir page 98*).

La figure suivante présente le détail du bornier de shunt sur la tête de la deuxième colonne :

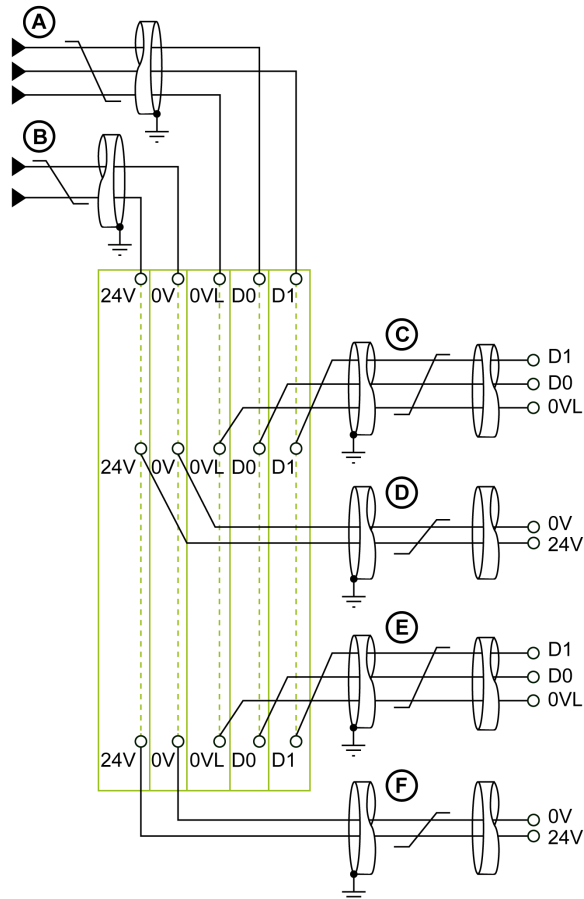


- A Câble Modbus montant vers la deuxième colonne
- B Câble Modbus provenant de la première colonne
- C Butée plastique encliquetable
- D Plaque de séparation
- E Bornier à ressort
- F Câble Modbus allant à la troisième colonne

Raccordement du câble Modbus

- Le câble Modbus provenant du bornier de shunt sur la tête de la première colonne assure la continuité du signal Modbus (D0, D1 et 0 VL) et la continuité du blindage à l'aide de raccords en laiton. Les raccords en laiton doivent avoir un diamètre adapté au type de câble et des fixations compatibles avec l'installation (vis ou rail DIN, par exemple) pour la deuxième colonne. L'alimentation 24 V CC provenant du bornier de shunt sur la tête de la première colonne assure la continuité de l'alimentation de la deuxième colonne.
- Le câble Modbus en direction de la troisième colonne assure la continuité du signal Modbus (D0, D1 et 0 VL) et la continuité du blindage à l'aide de raccords en laiton. Les raccords en laiton doivent avoir un diamètre adapté au type de câble et des fixations compatibles avec l'installation (vis ou rail DIN, par exemple). L'alimentation 24 V CC allant à la troisième colonne assure la continuité de l'alimentation.

Schéma de câblage du bornier de shunt sur la tête de la deuxième colonne



- A Câble Modbus provenant de la première colonne
- B Alimentation 24 V CC provenant de la première colonne
- C Câble Modbus montant vers la deuxième colonne
- D Câble d'alimentation 24 V CC montant vers la deuxième colonne
- E Câble Modbus allant à la troisième colonne
- F Câble d'alimentation 24 V CC allant à la troisième colonne

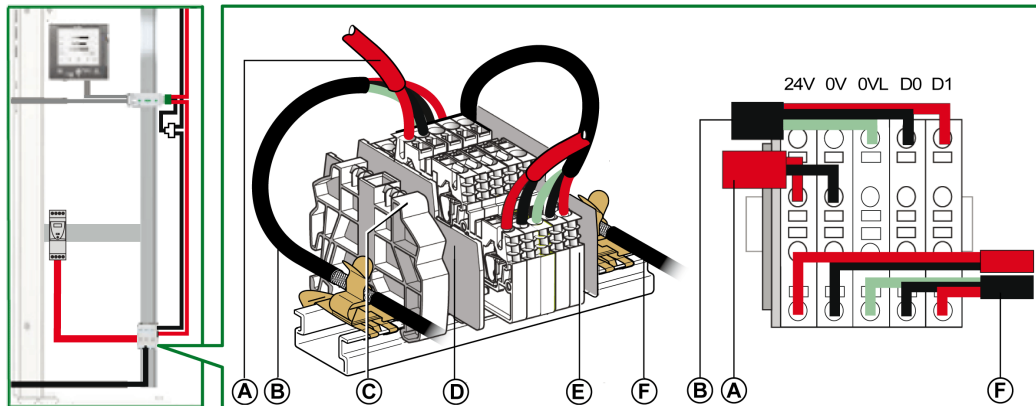
NOTE : Pour plus d'informations sur le raccordement du blindage, reportez-vous aux caractéristiques des câbles d'alimentation 24 V CC (*voir page 58*).

Bornier de shunt sur la tête de la troisième colonne

Le bornier de shunt sur la tête de la troisième colonne permet de raccorder une nouvelle alimentation 24 V CC pour les IMU de la troisième colonne.

Le bornier de shunt est créé avec quatre borniers à ressort à 4 voies et un bornier de terre fonctionnelle permettant de relier le blindage du câble Modbus à la terre par raccordement au rail DIN.

La figure suivante présente le détail du bornier de shunt sur la tête de la troisième colonne.

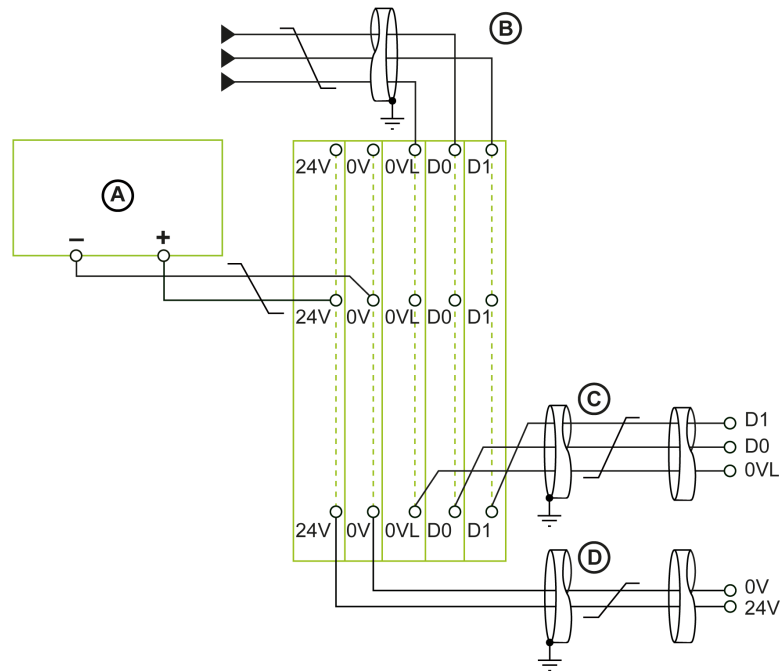


- A Alimentation 24 V CC
- B Câble Modbus provenant du bornier de shunt sur la tête de la deuxième colonne
- C Butée plastique encliquetable
- D Plaque de séparation
- E Bornier à ressort
- F Câble Modbus montant vers la troisième colonne

Raccordement du câble Modbus

- Le câble Modbus provenant du bornier de shunt sur la tête de la deuxième colonne assure la continuité du signal Modbus (D0, D1 et 0 VL) et la continuité du blindage à l'aide de raccordements en laiton. Les raccordements en laiton doivent avoir un diamètre adapté au type de câble et des fixations compatibles avec l'installation (vis ou rail DIN, par exemple).
- Le câble Modbus montant vers la troisième colonne assure la continuité du signal Modbus (D0, D1 et 0 VL) et la continuité du blindage à l'aide de raccordements en laiton. Les raccordements en laiton doivent avoir un diamètre adapté au type de câble et des fixations compatibles avec l'installation (vis ou rail DIN, par exemple) pour la troisième colonne.
L'alimentation 24 V CC montant vers la troisième colonne assure la continuité de l'alimentation de la troisième colonne.

Schéma de câblage du bornier de shunt sur la tête de la troisième colonne



- A** Alimentation 24 V CC
- B** Câble Modbus provenant de la deuxième colonne
- C** Câble Modbus montant vers la troisième colonne
- D** Câble d'alimentation 24 V CC montant vers la troisième colonne

NOTE : Pour plus d'informations sur le raccordement du blindage, reportez-vous aux caractéristiques des câbles d'alimentation 24 V CC (*voir page 58*).

Architectures Ethernet

Introduction

Le choix d'une topologie Ethernet dépend des exigences de l'architecture de communication :

- Une communication en étoile offre une architecture très fiable.
- Une architecture en boucle de chaînage est compétitive.

Ethernet à haut niveau de fiabilité

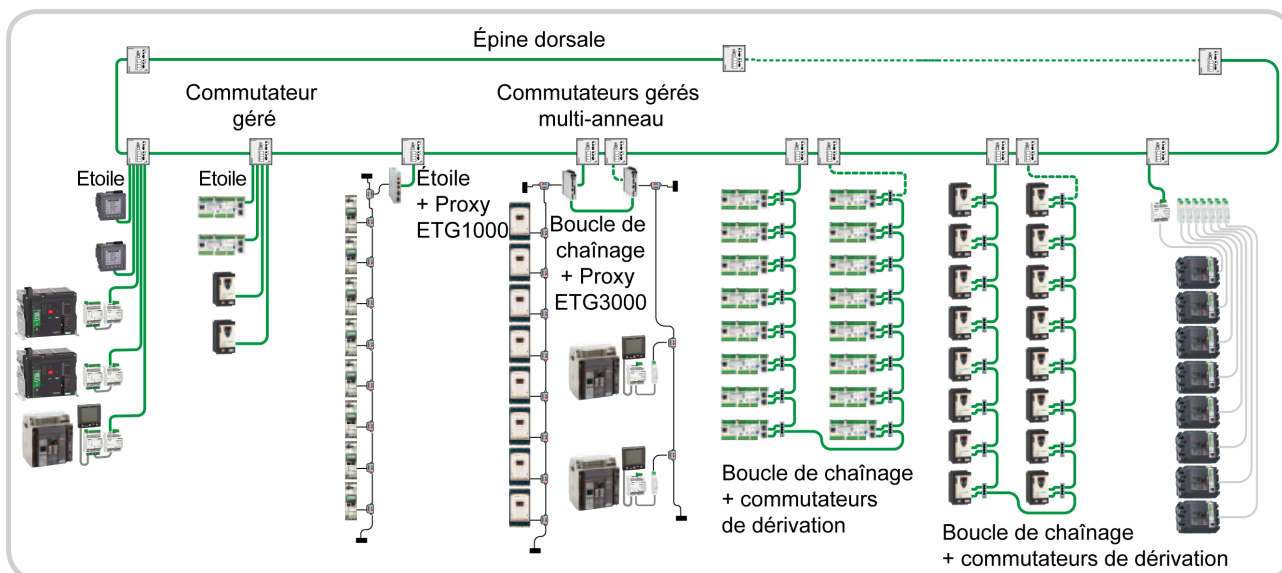
Une architecture Ethernet à haut niveau de fiabilité est tolérante aux pannes.




Une architecture Ethernet à haut niveau de fiabilité s'appuie sur un anneau principal tolérant aux pannes (en fibre optique ou en cuivre) auquel tous les sous-systèmes sont raccordés par des commutateurs gérés.

Cette solution augmente la disponibilité des processus et leur confère un haut niveau de redondance et de performance. Elle repose exclusivement sur des appareils exploitant des protocoles Ethernet TCP ou Ethernet/IP natifs pour une architecture de gestion de l'alimentation et de moteurs. Elle prend en charge les protocoles RSTP de manière optimale et couvre tous les défauts détectés lors de la communication.

Cette solution permet également aux installations de surveillance de la consommation électrique d'utiliser de nouveaux appareils de communication prenant en charge des serveurs web.

Le schéma ci-dessous montre un exemple d'architecture à haut niveau de fiabilité :



Câble	Description
	Réseau Ethernet
	Réseau Modbus
	Réseau ULP

Architecture à communication en étoile

L'architecture à communication en étoile offre un haut niveau de fiabilité.

Un réseau en étoile est un réseau local (LAN) dans lequel tous les nœuds (c'est-à-dire les appareils) sont raccordés directement à un nœud central commun (c'est-à-dire le commutateur géré). Chaque appareil est raccordé indirectement à l'autre via le commutateur géré. Dans un réseau en étoile, un câble défectueux isole l'appareil qui le relie au commutateur, mais seul cet appareil est isolé. Tous les autres continuent de fonctionner normalement, sauf qu'ils ne peuvent plus communiquer avec l'appareil isolé.

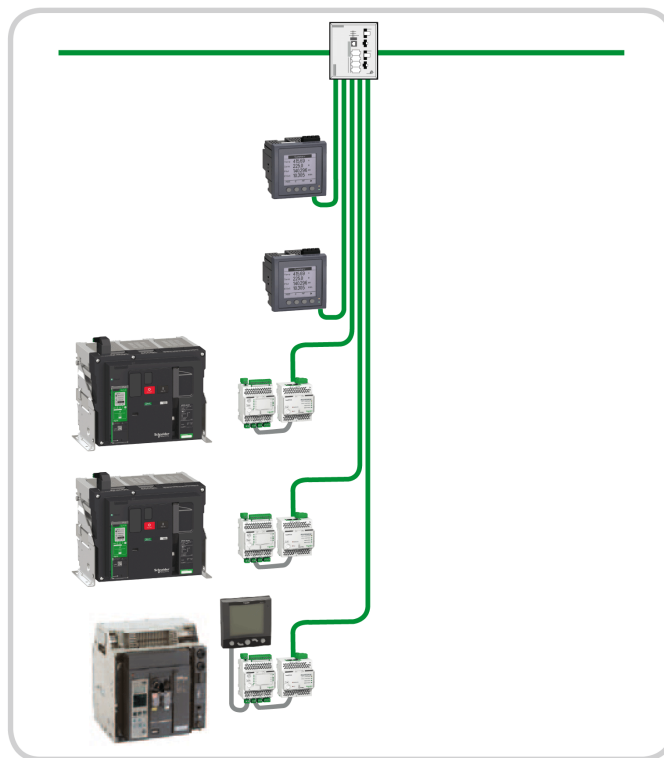
Si un appareil est inopérant, aucun des autres n'est affecté. Mais si le commutateur est inopérant, c'est le réseau entier qui voit ses performances réduites ou qui totalement bloquées.

L'exemple d'architecture en étoile dans le schéma suivant utilise des interfaces IFE et des centrales de mesure qui sont raccordées directement au commutateur géré. Ce commutateur est le nœud central et fournit un point de raccordement commun à tous les appareils (nœuds périphériques) raccordés en étoile.

La topologie en étoile réduit les dommages causés par une ligne défailante. Dans ce cas, la défaillance d'une ligne de transmission reliant un nœud périphérique au nœud central déclenche l'isolation de ce nœud périphérique de tous les autres, mais les autres systèmes ne sont pas affectés.

Le commutateur géré raccorde les appareils à l'épine dorsale gérée HiPER-Ring.

Le schéma suivant montre une architecture en étoile :



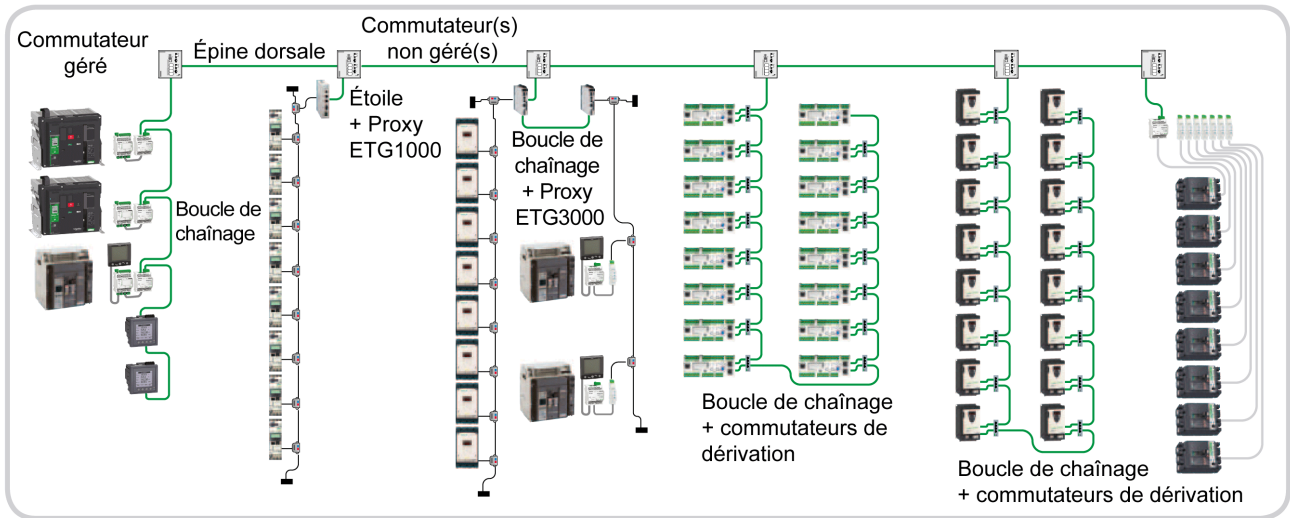
Le tableau ci-dessous illustre les avantages d'une architecture en étoile pour l'utilisateur :




Valeurs de l'utilisateur	Caractéristiques	Validité dans l'architecture	Avantage pour l'utilisateur
Fiabilité	Tolérance à la première défaillance de commutateur	–	✓
	Tolérance à la première défaillance de nœud	✓	
	Tolérance à la deuxième défaillance de nœud	✓	
	Tolérance à plusieurs défaillances de nœud	✓	
	Un ou plusieurs nœuds communs	–	
	Modes de défaillance supplémentaires	✓	
Fonctionnement	Débrochabilité d'une unité fonctionnelle	✓	✓
	Débrochabilité de deux unités fonctionnelles	✓	
	Débrochabilité de trois unités fonctionnelles	✓	

Architecture Ethernet compétitive

Une architecture compétitive est une référence optimisée et recommandée pour certaines applications dédiées ne nécessitant aucune redondance.

Le schéma suivant montre une architecture compétitive :



Câble	Description
	Réseau Ethernet
	Réseau Modbus
	Réseau ULP

Architecture de communication en boucle de chaînage

Une architecture de communication en boucle de chaînage est une architecture compétitive.

Une boucle de chaînage est une interconnexion d'appareils, de périphériques ou de nœuds réseau en série, un après l'autre. Elle est raccordée à l'épine dorsale du bus via un commutateur non géré.

La boucle de chaînage est une architecture simple, mais les appareils doivent avoir deux ports de communication Ethernet.

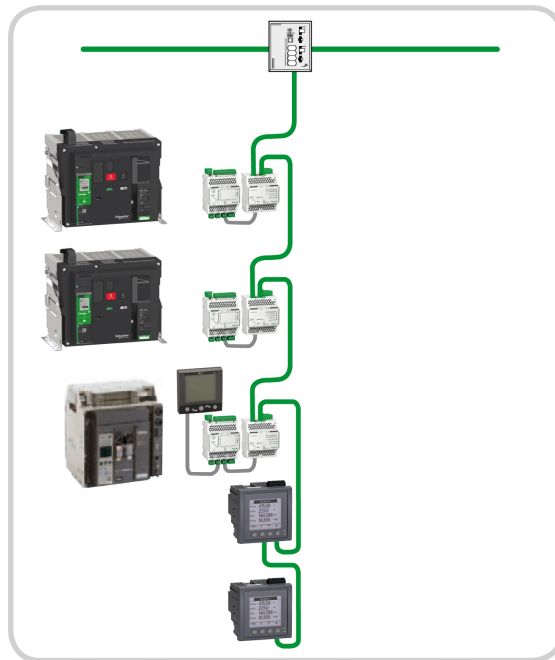
Si un appareil tombe en panne ou si un câble est défectueux, elle isole les appareils raccordés après la panne. Les appareils restants (entre le commutateur et le câble défectueux) continuent de fonctionner normalement, mais ils ne peuvent plus communiquer avec les appareils isolés.



Mais si le commutateur est inopérant, c'est la boucle de chaînage complète qui ne fonctionne plus.

Ce type d'architecture est recommandé pour une architecture globale compétitive.

NOTE : les centrales de mesure sont toujours raccordées à la fin de la boucle de chaînage, après l'interface IFE. Ainsi, une perte de communication au niveau de la centrale de mesure n'a aucune conséquence sur la communication avec les disjoncteurs basse tension.

Le schéma suivant montre une architecture en boucle de chaînage :



Câble	Description
	Réseau Ethernet
	Réseau ULP

Le tableau ci-dessous illustre les avantages d'une architecture en boucle de chaînage pour l'utilisateur :

Valeurs de l'utilisateur	Caractéristiques	Validité dans l'architecture	Avantage pour l'utilisateur
Fiabilité	Tolérance à la première défaillance de commutateur	–	–
	Tolérance à la première défaillance de nœud	–	
	Tolérance à la deuxième défaillance de nœud	–	
	Tolérance à plusieurs défaillances de nœud	–	
	Un ou plusieurs nœuds communs	–	
	Modes de défaillance supplémentaires	–	
Fonctionnement	Débrochabilité d'une unité fonctionnelle	✓	✓
	Débrochabilité de deux unités fonctionnelles	✓	
	Débrochabilité de trois unités fonctionnelles	✓	



Contenu de cette annexe

Cette annexe contient les chapitres suivants :

Chapitre	Titre du chapitre	Page
A	Caractéristiques techniques	113
B	Interface IFM référencée TRV00210	119

Annexe A

Caractéristiques techniques

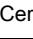
Contenu de ce chapitre

Ce chapitre contient les sujets suivants :

Sujet	Page
Caractéristiques techniques de l'interface de maintenance USB	114
Caractéristiques du cordon RJ45 mâle/mâle ULP	116
Références des composants du système ULP	117

Caractéristiques techniques de l'interface de maintenance USB

Caractéristiques d'environnement

Caractéristique		Valeur
Conforme aux normes		<ul style="list-style-type: none"> IEC/EN 60947-1 IACS E10
Certification		Marquages  et C-Tick
Température ambiante	Stockage	-40 à +85 °C (-40 à +185 °F)
	Fonctionnement	-10 à +55 °C (-14 à +131 °F)
Humidité relative	Conforme à la norme IEC/EN 60068-2-78	4 jours, 40 °C (104 °F), 93 % HR, sous tension
Traitement de protection	Conforme à la norme IEC/EN 60068-2-30	6 cycles de 24 heures, 25/55 °C (77/131 °F), 95 % HR, sous tension
Pollution		3
Atmosphère corrosive	Conforme à IEC 60068-2-60	4 gaz (H ₂ S, SO ₂ , NO ₂ , Cl ₂)
Niveau de pollution	Accès aux parties dangereuses et pénétration de l'eau	Projections au-delà du cache de protection : IP4•
	Conforme aux normes IEC/EN 60947-1 et IEC/EN 60529	Connecteurs : IP3•
	Conforme à la norme IEC 62262/EN 50102	Impacts mécaniques externes : IK05
Résistance aux flammes	Conforme aux normes IEC/EN 60947-1 et IEC/EN 60695-2-11	<ul style="list-style-type: none"> 650 °C (1 202 °F) 30 s/30 s sur parties isolantes hors tension 960 °C (1 760 °F) 30 s/30 s sur parties isolantes hors tension
	Conforme au standard UL94	V0

Caractéristiques mécaniques

Caractéristique		Valeur
Résistance aux chocs	Conforme à la norme NF EN 22248 (chute libre, sous emballage)	H = 90 cm (35,4 po)
	Conforme à IEC 60068-2-27	15 g (0,53 once)/11 ms 1/2 sinusoïdale
Résistance aux vibrations sinusoïdales	Conforme à la norme IEC/EN 60068-2-6	1 g (0,035 once)/5-150 Hz

Caractéristiques électriques

Caractéristiques		Valeur
Alimentation		24 V CC -20 %/+10 % (19,2 à 26,4 V CC)
Consommation	Typique	60 mA/24 V CC à 20 °C (68 °F)
	Maximum avec Bluetooth	100 mA/19,2 V CC à 60 °C (140 °F)
Résistance aux décharges électromagnétiques	Conforme à la norme IEC/EN 61000-4-2	<ul style="list-style-type: none"> 4 kV (direct) 8 kV (air)
Immunité aux champs électromagnétiques rayonnés	Conforme à la norme IEC/EN 61000-4-3	10 V/m
Immunité aux salves/transitoires rapides électriques	Conforme à la norme IEC/EN 61000-4-4	<ul style="list-style-type: none"> 2 kV (puissance) 8 kV (signal)
Immunité aux champs RF conduits	Conforme à la norme IEC/EN 61000-4-6	10 V
Immunité aux ondes de choc	Conforme à la norme IEC/EN 61000-4-5	<ul style="list-style-type: none"> Ports d'alimentation CC des entrées et sorties : <ul style="list-style-type: none"> ○ Mode différentiel : 0,5 kV ○ Mode commun : 0,5 kV Ports de signal : mode commun : 1 kV

Caractéristiques physiques

Caractéristique	Valeur
Dimensions (L x P x H)	Sans bornier d'alimentation : 112 x 164 x 42 mm (4,4 x 6,5 x 1,6 po)
Montage	<ul style="list-style-type: none">● Rail DIN● Magnétique
Poids	408 g (14,4 onces)

Caractéristiques du cordon RJ45 mâle/mâle ULP

Caractéristiques

Les caractéristiques communes des cordons ULP sont les suivantes :

- Câble blindé à quatre paires torsadées, section de 0,15 mm² (26 AWG), impédance typique de 100 Ω
- Connecteur RJ45 mâle blindé à chaque extrémité, blindage du câble raccordé au capot du connecteur (connecteur conforme à la norme IEC 60603-7-1)
- Couleur et ordre des fils internes conformes à la norme EIA/TIA568B.2 (voir le raccordement des broches RJ45 (*voir page 50*))
- Tension d'isolement de la gaine extérieure 300 V⁽¹⁾
- Rayon de courbure : 50 mm (1,97 in)⁽¹⁾

Le câble (1) doit être conforme aux conditions d'installation requises en tension et en température. Il incombe à l'utilisateur de sélectionner le câble correct pour l'installation spécifique.

Références des composants du système ULP

Références des composants du système ULP

Le tableau suivant indique les références des composants du système ULP.

Composant	Description	Référence
Cordon NSX	L = 0,35 m (1,15 ft)	LV434200
	L = 1,3 m (4,27 ft)	LV434201
	L = 3 m (9,84 ft)	LV434202
Cordon NSX isolé	L = 1,3 m (4,27 ft), U > 480 V CA (cordon avec connecteur RJ45 femelle)	LV434204
Module de communication du disjoncteur BCM ULP	–	33106
Cordon BCM ULP du disjoncteur	L = 0,35 m (1,15 ft)	LV434195
	L = 1,3 m (4,26 ft)	LV434196
	L = 3 m (9,84 ft)	LV434197
	L = 5 m (16.4 ft)	LV434198
Module d'état et de contrôle du disjoncteur BSCM	–	LV434205
Module d'affichage en face avant FDM121 pour un disjoncteur	–	TRV00121
Accessoire pour montage sur surface de l'afficheur FDM121	–	TRV00128
Interface Modbus-SL IFM pour un disjoncteur	–	LV434000
Interface IFE Ethernet pour un disjoncteur	–	LV434001
Serveur de tableau Ethernet IFE	–	LV434002
Interface Ethernet intégrée EIFE - Pièce de rechange pour disjoncteur débrochable Masterpact MTZ1	–	LV851100SP
Interface Ethernet intégrée EIFE - Kit complet de pièces de rechange pour disjoncteur débrochable Masterpact MTZ2/MTZ3	–	LV851200SP
Module à port ULP pour disjoncteur fixe Masterpact MTZ2/MTZ3	–	LV850061SP
Module à port ULP pour disjoncteur débrochable Masterpact MTZ2/MTZ3	–	LV850062SP
Module à port ULP pour disjoncteur fixe Masterpact MTZ1	–	LV850063SP
Module à port ULP pour disjoncteur débrochable Masterpact MTZ1	–	LV850064SP
Module interface d'entrée/sortie IO pour un disjoncteur	–	LV434063
Module Répéteur isolé RS 485 deux fils	–	TRV00211
Accessoire de liaison	10 accessoires de liaison	TRV00217
Kit de maintenance	Interface de maintenance USB, alimentation externe 24 V CC et câbles associés	TRV00910
Interface de maintenance USB	–	TRV00911
Unité d'alimentation pour interface de maintenance USB	–	TRV00915
Câble de test Micrologic	–	TRV00917

Composant	Description	Référence
Option Bluetooth	–	VW3A8114
Logiciel LTU	–	LV4ST121
Cordon ULP mâle/mâle RJ45	L = 0,3 m (0,98 ft), 10 cordons	TRV00803
	L = 0,6 m (1,97 ft), 10 cordons	TRV00806
	L = 1 m (3,28 ft), 5 cordons	TRV00810
	L = 2 m (6,56 ft), 5 cordons	TRV00820
	L = 3 m (9,8 ft), 5 cordons	TRV00830
	L = 5 m (16,4 ft), 1 cordon	TRV00850
Adaptateur Modbus RJ45- Connecteur ouvert	L = 0,2 m (0,66 ft)	LV434211
Câble de liaison série Modbus avec un connecteur RJ45 mâle et fils libres à l'autre extrémité	L = 0,3 m (0,98 ft)	VW3A8306D30
Connecteur femelle/femelle RJ45	10 connecteurs RJ45 femelle/femelle	TRV00870
Terminaison de ligne ULP	10 terminaisons de ligne ULP	TRV00880
Terminaison de ligne Modbus	Deux terminaisons de ligne Modbus (150 Ω)	VW3A8306R
	Deux terminaisons de ligne Modbus d'impédance 120 Ω + 1 nF	VW3A8306RC
Alimentation 24 V CC	24/30 V CC - 24 V CC - 1 A - Catégorie de surtension IV	54440
	48/60 V CC - 24 V CC - 1 A - Catégorie de surtension IV	54441
	100/125 V CC - 24 V CC - 1 A - Catégorie de surtension IV	54442
	110/130 V CA - 24 V CC - 1 A - Catégorie de surtension IV	54443
	200/240 V CA - 24 V CC - 1 A - Catégorie de surtension IV	54444
	380/415 V CA - 24 V CC - 1 A - Catégorie de surtension IV	54445
	100/500 V CA - 24 V CC - 3 A - Catégorie de surtension II	ABL8RPS24030
Câble de liaison série Modbus (deux connecteurs RJ45 mâles)	L = 0,3 m (0,98 ft)	VW318306R03
	L = 1 m (3,28 ft)	VW318306R10
	L = 3 m (9,8 ft)	VW318306R30
Bloc répartiteur Modbus	10 ports RJ45 et un bornier à vis	LU9GC3
Dérivation en T RJ45 Modbus	L = 0,3 m (0,98 ft)	VW3A8306TF03
	L = 1 m (3,28 ft)	VW3A8306TF10
Bornier de shunt	Bornier à ressort à 4 voies (gris)	NSYTRR24D+NSYTRALV24
	Bornier de terre fonctionnelle 4 voies (vert/jaune)	NSYTRR24DPE
	Bornier de terre fonctionnelle 2 voies (vert/jaune)	NSYTRV22PE
	Plaque de séparation	AB1 RRNACE244
	Butée plastique encliquetable	AB1 AB8R35
	Phoenix Contact : connecteur débrochable MSTB 2.5/5-STF-5.08	1778014
	Phoenix Contact : embase sur rail DIN UMSTBVK 2.5/5-GF-5.08	1787953
	Phoenix Contact : capot de câble optionnel pour connecteur débrochable KGG-MSTB 2.5/5	1803895

Annexe B

Interface IFM référencée TRV00210

Contenu de ce chapitre

Ce chapitre contient les sous-chapitres suivants :

Sous-chapitre	Sujet	Page
B.1	Interface IFM référencée TRV00210	120
B.2	Module répéteur isolé RS 485 deux fils	129

Sous-chapitre B.1

Interface IFM référencée TRV00210

Contenu de ce sous-chapitre

Ce sous-chapitre contient les sujets suivants :

Sujet	Page
Interface IFM référencée TRV00210	121
Raccordement du réseau Modbus-SL à l'interface IFM	122
Règles pour le raccordement ULP et l'alimentation	125
Caractéristiques du câble Modbus	128

Interface IFM référencée TRV00210

Introduction

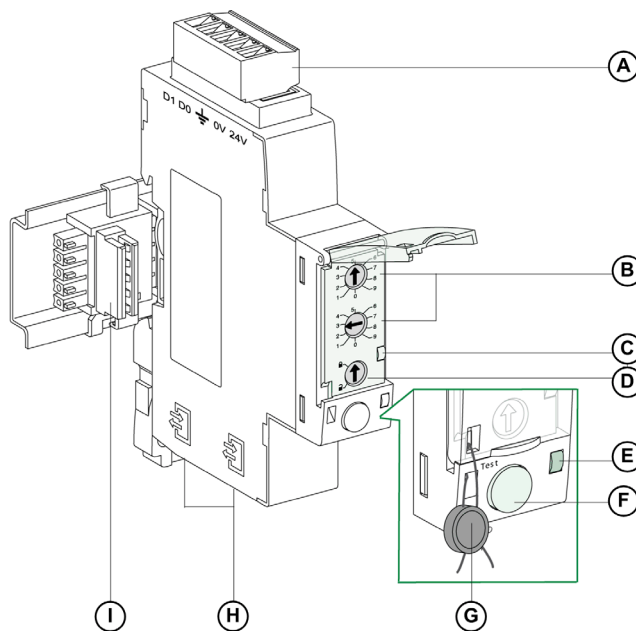
L'interface IFM référencée TRV00210 est remplacée par l'interface IFM référencée LV434000.

Le tableau suivant indique les caractéristiques de chaque interface IFM.

Caractéristiques	Interface IFM TRV00210	Interface IFM LV434000
Compatibilité des disjoncteurs	<ul style="list-style-type: none"> ● Masterpact NT/NW ● Compact NS ● Compact NSX 	<ul style="list-style-type: none"> ● Masterpact NT/NW ● Compact NS ● Compact NSX ● Masterpact MTZ
Connecteur Modbus	5 broches	RJ45
Câble	Câble Modbus aux extrémités libres	Câbles Modbus RJ45
Circuit Modbus	D0, D1, C commun, alimentation	D0, D1, commun 0 VL
Raccordement du commun 0 V à un bornier de terre	Oui, bornier de terre requis.	Non, car 0 VL est isolé.
Isolation Modbus	Répéteur isolé RS 485 deux fils nécessaire	Aucun répéteur nécessaire
Terminaison de ligne Modbus	Vissée	RJ45

Cette annexe décrit les caractéristiques de l'interface IFM référencée TRV00210, y compris les règles de raccordement ULP et d'alimentation.

Description du matériel



- A Connecteur à vis à 5 broches (raccordement Modbus et alimentation)
- B Roues codeuses d'adresses Modbus
- C DEL d'état du trafic Modbus
- D Commutateur de verrouillage Modbus
- E Voyant ULP
- F Bouton de test
- G Verrouillage mécanique
- H 2 ports ULP RJ45
- I Accessoire de liaison

Raccordement du réseau Modbus-SL à l'interface IFM

Introduction

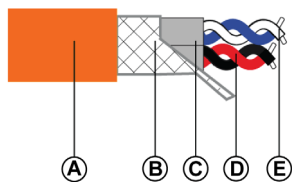
Utilisez le câble Modbus (*voir page 128*) pour relier les unités fonctionnelles intelligentes dotées d'interfaces IFM TRV00210, alimentez-les et reliez-les au maître Modbus.

En termes d'alimentation, pour limiter la chute de tension, le nombre maximum d'interfaces IFM empilées sur un serveur IFE est de 11.

En termes de communication Modbus, cela dépend des performances requises. Comme il faut environ 500 ms à 19 200 Bauds par appareil pour actualiser 100 registres, plus les interfaces sont nombreuses, plus la durée minimum d'actualisation est longue. La durée minimum d'actualisation dépend du nombre d'interfaces IFM empilées sur un serveur IFE. Multipliez la durée d'actualisation d'un appareil par le nombre d'appareils pour obtenir la durée minimum d'actualisation prévue dans l'application. Par exemple, il faudrait environ 4 secondes pour lire une installation avec 8 interfaces IFM empilées sur un serveur IFE à 19 200 Bauds.

Composition du câble Modbus

La figure suivante montre le câble Modbus :



- A Gaine externe
- B Tresse de blindage
- C Gains à paire torsadée
- D Paire de communication (blanc/bleu)
- E Paire d'alimentation (rouge/noir)

Les caractéristiques du câble Modbus sont les suivantes :

- Câble blindé avec deux paires torsadées :
 - Une paire de 0,25 mm² (24 AWG) de section pour le signal RS 485 (D0, D1).
 - Une paire de 0,5 mm² (20 AWG) de section pour l'alimentation (0 V, 24 V CC).
- Tresse de blindage à raccorder à la borne de terre du connecteur à 5 broches de l'interface IFM.
- Diamètre externe : 8,7 à 9,6 mm (0,35 à 0,38 po).
- Couleur de la gaine externe : orange.

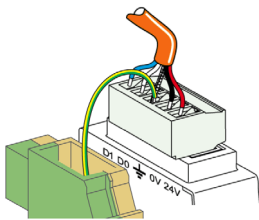
La borne 0 V de la paire d'alimentation est également le commun Modbus, c'est-à-dire la borne 0 V du signal RS 485 (D0, D1).

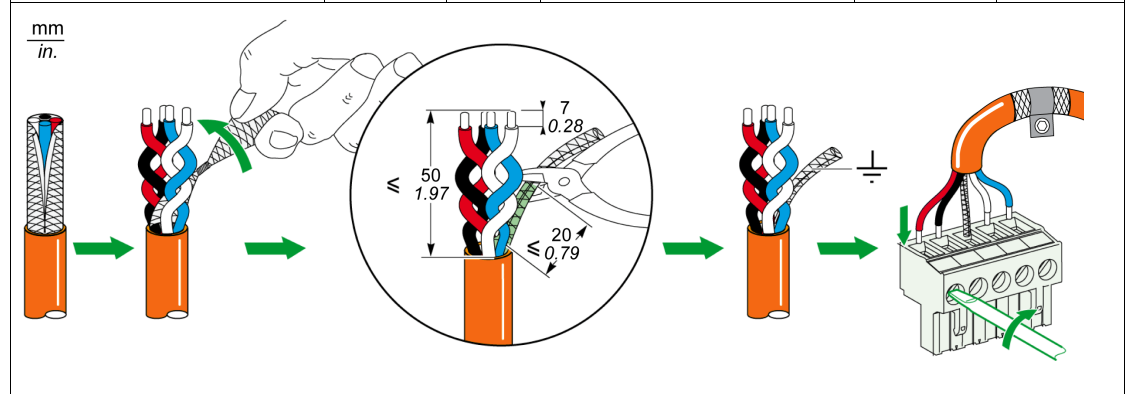
Le câble 0 V (commun Modbus) doit être distribué tout au long du réseau, jusqu'au maître Modbus.

D'autres références de câble Modbus sont fournies en annexe (*voir page 128*).

Raccordement du câble Modbus à l'interface IFM

Chaque point du connecteur à 5 broches de l'interface IFM possède un marquage spécifique pour faciliter le raccordement du câble Modbus.

Connecteur	Marquage	Couleur	Description	Longueur dégainée	Longueur dénudée
	D1	Bleu	Signal RS 485 B/B' ou Rx+/Tx+	≤ 50 mm (1,96 po)	7 mm (0,27 po)
	D0	Blanc	Signal RS 485 A/A' ou Rx-/Tx-		
	⏏	–	Tresse de blindage du câble Modbus, raccordée à la terre locale de la machine dans l'interface IFM	≤ 20 mm (0,79 po) ⁽¹⁾	7 mm (0,27 po)
	0V	Noir	0 V du commun Modbus de l'alimentation	≤ 50 mm (1,96 po)	7 mm (0,27 po)
	24V	Rouge	24 V CC de l'alimentation		



(1) Pour une bonne efficacité du blindage contre les perturbations haute fréquence, il faut minimiser la longueur de la tresse de blindage entre le câble Modbus et la borne de terre.

NOTE : ne raccordez pas deux fils à la même borne du connecteur à 5 broches de l'interface IFM.

Raccordement de la borne 0 V de l'interface IFM à la terre fonctionnelle

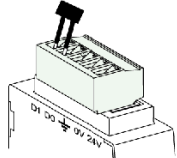
La borne 0 V des interfaces IFM est raccordée au bornier de terre fonctionnelle, en un seul point de la ligne Modbus (première interface IFM empilée ou au niveau du maître Modbus si les interfaces IFM ne sont pas empilées sur le serveur IFE). Aucun autre appareil ne doit avoir la borne 0 V raccordée à la terre.

Terminaison de ligne Modbus

La paire de communication du câble Modbus a une impédance caractéristique de 120 Ω. Le câble Modbus doit donc être terminé à chaque extrémité par une terminaison de ligne Modbus de 120 Ω d'impédance.

Le maître Modbus se trouve à une extrémité du câble Modbus et possède en général une impédance de terminaison commutable. A l'autre extrémité du câble Modbus, une terminaison de ligne Modbus de 120 Ω d'impédance doit être raccordée.

Pour obtenir une impédance de 120 Ω à haute fréquence sans charger le câble avec un courant continu, optimisez la terminaison de ligne Modbus sous la forme d'une cellule RC : 120 Ω en série avec un condensateur de 1 nF et deux fils de 10 cm (3,9 po) pour un raccordement direct (entre D0 et D1) au connecteur à 5 broches de la dernière interface IFM.

Illustrations	Description	Référence
	Deux terminaisons de ligne Modbus (120 Ω + 1 nF)	VW3A8306DRC

Règles générales pour la longueur du câble Modbus

La longueur maximum autorisée pour le réseau Modbus (câble principal, à l'exception des dérivations) est de 500 m (1 640 ft) à 38 400 Bauds et de 1 000 m (3 281 ft) à 19 200 Bauds.

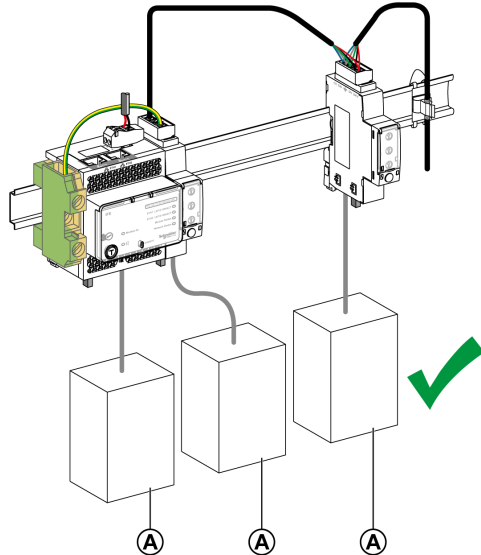
Le câble Modbus raccordant les interfaces IFM du système ULP intègre à la fois le réseau de communication Modbus et l'alimentation 24 V CC. Les contraintes de chute de tension d'alimentation conduisent à des limitations plus strictes :

- La chute de tension entre l'alimentation et le point le plus éloigné, à la fois sur le fil +24 V et le fil 0 V, doit être limitée à 4 V CC (2 V CC sur le fil +24 V CC et 2 V CC sur le fil 0 V).
On obtient donc une alimentation minimum de 24 V CC -20 % (19,2 V CC) sur la dernière interface IFM, avec une alimentation 24 V CC régulée à :
 - +/-3 % (23,3–24,7 V CC) pour les alimentations 3 A ;
 - +/-5 % (22,8 à 25,2 V CC) pour les alimentations 1 A.
- Pour une communication Modbus de qualité optimale, la tension sur la borne 0 V de chaque interface IFM (commun Modbus) ne doit pas varier de plus de +/-4 V par rapport à la tension 0 V de tout autre appareil Modbus de l'installation. Cette restriction limite encore davantage la longueur, lorsque l'appareil Modbus est divisé entre plusieurs segments d'alimentation.
La longueur du câble Modbus dépend de l'architecture du système ULP.

Règles pour le raccordement ULP et l'alimentation

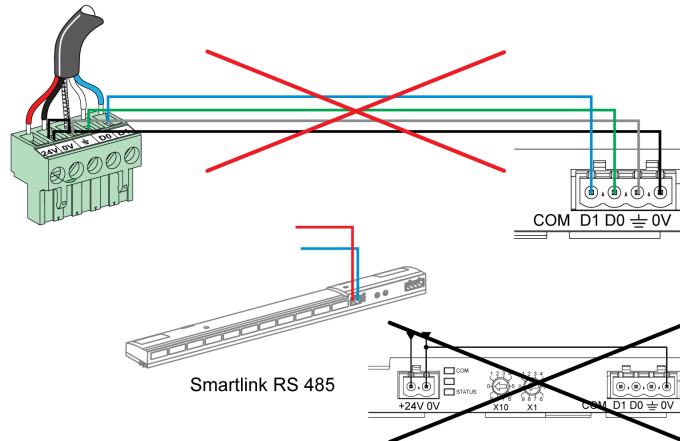
Règles de raccordement d'alimentation

- La borne 0 V des interfaces IFM est raccordée à un bornier de terre fonctionnelle en un seul point de la ligne Modbus. Ce point de la ligne Modbus est la première IFM empilée ou au niveau du maître Modbus si les interfaces IFM ne sont pas empilées sur le serveur IFE. Aucun autre appareil ne doit avoir la borne 0 V raccordée à la terre.



A Disjoncteur Compact NSX, Compact NS ou Masterpact NT/NW

- Si aucune interface IFM n'est installée sur le système ULP, la borne 0 V doit être raccordée à un bornier de terre au niveau de l'alimentation. Aucun autre appareil ne doit avoir la borne 0 V raccordée à la terre.
- Aucun appareil Modbus ayant une borne Modbus 0 V dédiée (par exemple, Acti 9 Smartlink) ne doit être raccordé à une interface IFM. L'interface IFM n'a pas de borne Modbus 0 V dédiée. Le schéma suivant illustre cette règle pour les appareils Acti 9 Smartlink :



- Si aucune interface IFM ou aucun disjoncteur Compact NSX n'est installé sur le système ULP, il est recommandé de mettre en place une alimentation auxiliaire flottante. Ne raccordez pas les bornes + et - de la sortie d'alimentation auxiliaire 24 V CC à la terre.

Alimentation segmentée

Les alimentations segmentées sont requises dans les cas suivants :

- Lorsque les IMU communiquent par Modbus avec l'interface IFM, le câble Modbus distribue l'alimentation 24 V CC.
 - Si la longueur du câble Modbus est telle que la chute de tension est excessive (par exemple, longueur supérieure à 15 m (49,2 ft) avec une alimentation de 3 A), vous devez créer des segments de câble Modbus alimentés séparément :
 - **Seul le fil 24 V CC est interrompu entre deux segments.**
 - **La continuité du fil 0 V (qui est également le commun Modbus) doit être assurée sur toute la longueur du réseau Modbus.**
- Le nombre maximum de segments d'alimentation est de trois pour un réseau Modbus.
- Lorsqu'une installation comporte plusieurs réseaux Modbus, il est nécessaire d'utiliser une alimentation 24 V CC pour chaque réseau Modbus
 - Comme le fil 0 V de l'alimentation 24 V CC est également le commun Modbus, les alimentations doivent être séparées pour que les réseaux Modbus soient indépendants.

Raccordement du circuit 0 V

⚠ AVERTISSEMENT

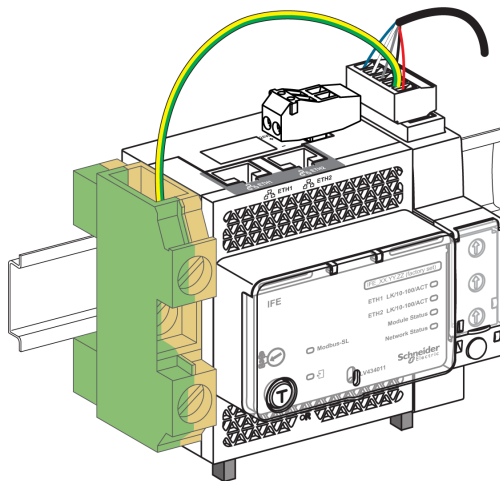
RISQUE D'ÉLECTROCUTION, D'EXPLOSION OU D'ARC ÉLECTRIQUE

Raccordez le circuit 0 V (commun Modbus et 0 V de l'alimentation 24 V CC) à la terre de protection.

Le non-respect de ces instructions peut provoquer la mort, des blessures graves ou des dommages matériels.

Les règles de raccordement du circuit 0 V doivent être respectées :

- Pour l'alimentation et l'ensemble des modules ULP d'une IMU, un rail DIN en acier inoxydable est préférable à un rail en aluminium car il assure une terre plus cohérente. Chaque rail DIN doit être raccordé à la terre de protection.
- Si aucune interface IFM n'est installée sur le système ULP, la borne 0 V doit être raccordée à un bornier de terre au niveau de l'alimentation. Aucun autre appareil ne doit avoir la borne 0 V raccordée à la terre.
- Si l'architecture contient au moins une interface IFM, le raccordement sur les interfaces IFM doit s'effectuer comme suit :
 - Si une ou plusieurs interfaces IFM sont empilées sur un serveur IFE, au moins une des interfaces IFM doit avoir un cavalier sur son connecteur entre la borne 0 V et la terre de protection.



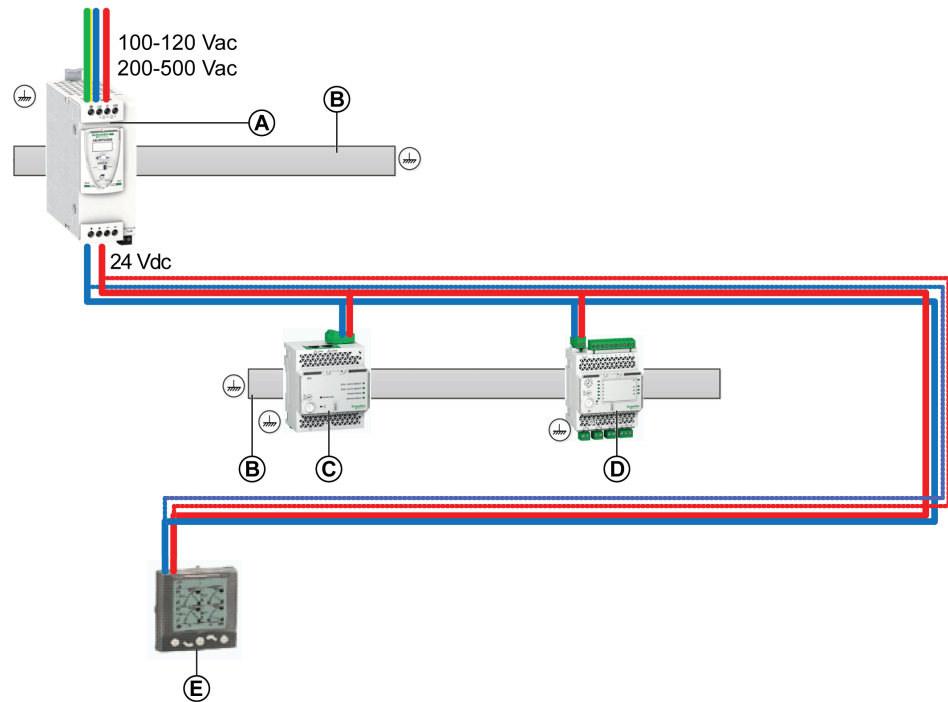
AVIS

RISQUE DE BOUCLE DE COURANT IMPORTANTE SUR LE SYSTÈME

Lorsque l'architecture contient des interfaces IFM, ne raccordez pas le fil 0 V de l'alimentation au rail DIN en acier inoxydable.

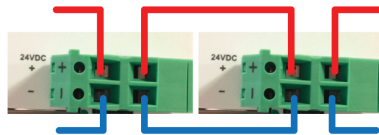
Le non-respect de ces instructions peut provoquer des dommages matériels.

- Ne raccordez pas la borne 24 V CC de l'alimentation 24 V CC à la terre de protection.
- Dans les architectures comptant une ou plusieurs interfaces IFM, aucune alimentation ne doit être reliée à la terre si le réseau Modbus contient un ou plusieurs segments d'alimentation.



- A Alimentation ABL8 24 V CC des modules ULP
- B Rail DIN en acier inoxydable
- C Interface IFE ou serveur IFE
- D Module IO
- E Afficheur FDM121

La figure suivante montre l'alimentation en boucle de chaînage :



- Dans les architectures sans interface IFM, l'alimentation sur les deuxième et troisième segments doit être mise à la terre.

Raccordement du câble Modbus

- Le câble Modbus provenant du maître Modbus assure la continuité du signal Modbus (D0, D1 et 0 V). Le fil 24 V CC n'est pas raccordé lorsque le maître Modbus est alimenté séparément.
- Le câble Modbus relié à la première colonne assure la continuité du signal Modbus (D0, D1 et 0 V) et l'alimentation 24 V CC de la colonne.
- La voie inutilisée du bornier de shunt permet de raccorder un autre esclave Modbus dans l'appareil électrique (comme une centrale de mesure communicante PM800).

NOTE : le raccordement du câble Modbus à un bornier obéit aux mêmes règles que son raccordement au connecteur à 5 broches de l'interface IFM (même ordre de raccordement, même longueur dégainée et même longueur de dénudage). Pour plus d'informations, consultez la section sur le raccordement de l'interface IFM (*voir page 122*).

Caractéristiques du câble Modbus

Introduction

Si le câble Modbus utilisé est d'une référence Schneider Electric différente de 50965, il doit avoir les caractéristiques suivantes :

- Câble blindé avec deux paires torsadées :
 - Une paire de communication pour le signal RS 485, avec impédance type de 120 Ω et section minimale de 0,25 mm² (24 AWG). Les couleurs recommandées des fils sont le blanc et le bleu.
 - Une paire d'alimentation 24 V CC. La section dépend du courant à transporter et de la longueur requise du câble Modbus, avec les restrictions suivantes : 0,32 mm² (22 AWG) minimum pour une alimentation 1 A 24 V CC et 0,5 mm² (20 AWG) minimum pour une alimentation 3 A 24 V CC. Les couleurs recommandées des fils sont le noir et le rouge.
 - Tresse de blindage, avec drain de blindage (pour raccorder le blindage à la borne de terre sur le connecteur à 5 broches de l'interface Modbus-SL IFM d'un disjoncteur).
 - Tension nominale d'isolement de la gaine extérieure : 300 V minimum.
- Le câble doit être conforme aux conditions d'installation requises en tension et en température. Il incombe à l'utilisateur de sélectionner le câble correct pour l'installation spécifique.

Règles de raccordement

Le câble Modbus recommandé ci-dessous doit respecter les règles et recommandations de raccordement définies dans ce guide.

Références

Le tableau suivant indique deux références de câble Modbus recommandées :

Type d'installation	Puissance nominale de 24 V CC	Section de la paire d'alimentation	Référence	Commentaire
Installation limitée à quelques IMU	1 A	0,34 mm ² (22 AWG)	Belden Référence 3084A1	Diamètre extérieur limité à 7 mm (0,27 po) pour faciliter le câblage
Installation de grande taille : toutes les topologies	3 A	0,75 mm ² (18 AWG)	Belden Référence 7895A1	Câble recommandé avec drain de blindage et diamètre 9,6 mm (0,38 po)
Le câble doit être conforme aux conditions d'installation requises en tension et en température. Il incombe à l'utilisateur de sélectionner le câble correct pour l'installation spécifique.				

Sous-chapitre B.2

Module répéteur isolé RS 485 deux fils

Contenu de ce sous-chapitre

Ce sous-chapitre contient les sujets suivants :

Sujet	Page
Module répéteur isolé RS 485 deux fils	130
Caractéristiques techniques du module répéteur isolé RS 485 deux fils	133

Module répéteur isolé RS 485 deux fils

Introduction

L'interface IFM référencée TRV00210 n'est pas isolée. Un module répéteur isolé RS 485 deux fils est nécessaire pour isoler électriquement un réseau Modbus RS 485 à 2 fils situé dans l'équipement électrique, d'un réseau Modbus RS 485 à 2 fils situé hors de l'équipement électrique.

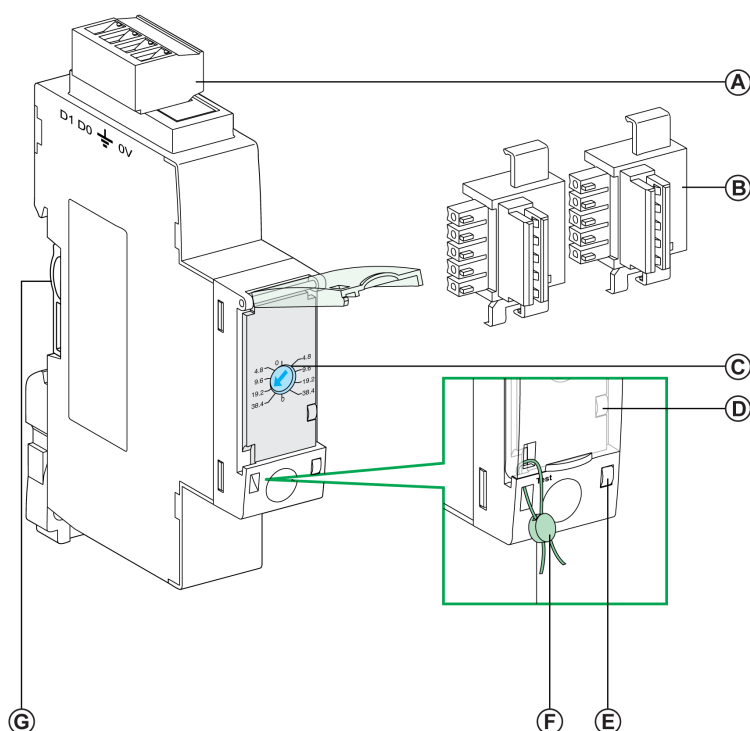
Pour plus d'informations sur l'installation, voir [S1A2181101](#), *Répéteur isolé RS 485 deux fils - Instruction de service*.

Compatibilité matérielle

Le module répéteur isolé RS 485 deux fils est compatible avec l'interface IFM référencée TRV00210.

L'interface IFM référencée LV434000 ne requiert pas l'utilisation d'un module répéteur isolé RS-485 dans un réseau Modbus.

Description du matériel

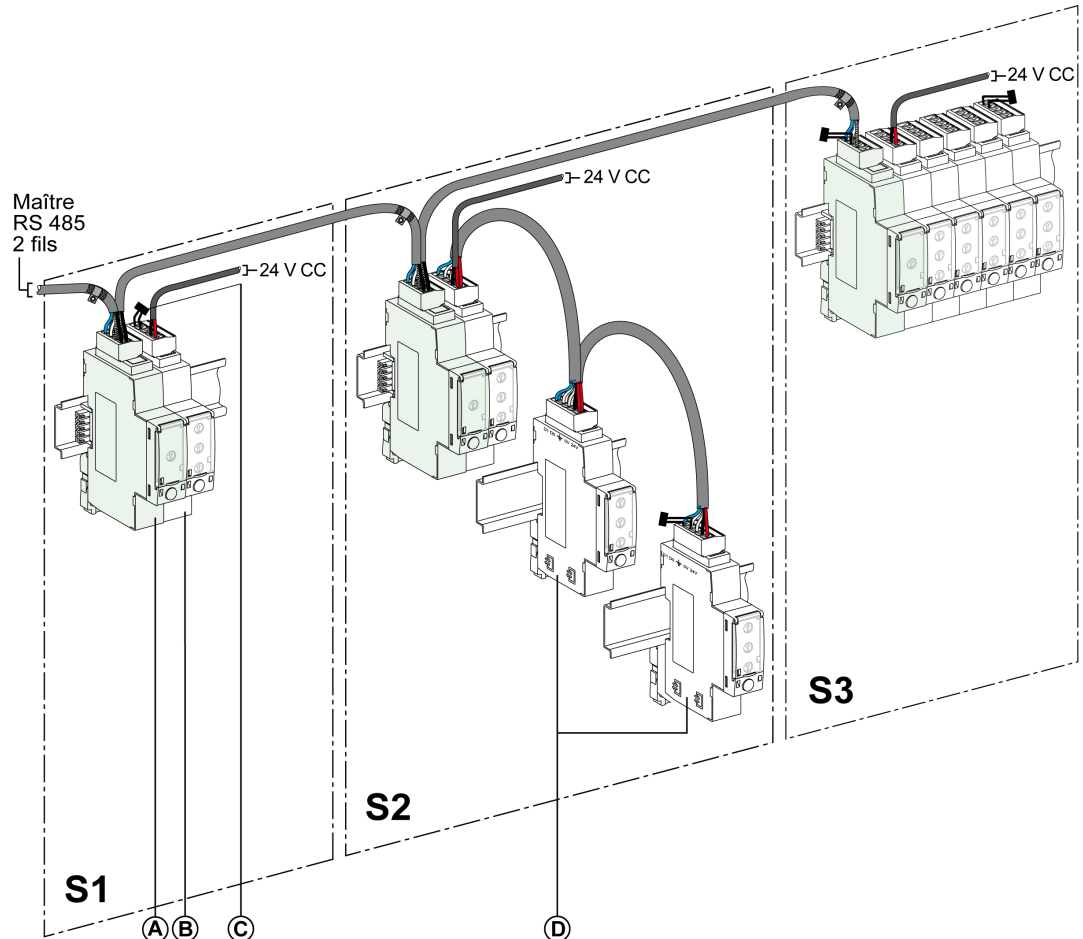


- A** Connecteur Modbus à 4 broches
- B** 2 accessoires de liaison (fournis avec le répéteur)
- C** Commutateur rotatif (pour régler la vitesse et le format d'émission)
- D** Voyant du trafic Modbus
- E** Voyant d'état
- F** Verrouillage mécanique
- G** Raccordement de l'accessoire de liaison

Connexion Modbus reliant deux éléments de l'équipement électrique

Lorsque le réseau Modbus n'est pas confiné dans l'appareil électrique, le module répéteur isolé RS 485 deux fils doit être inséré entre le réseau Modbus à l'intérieur de l'appareil électrique et le réseau Modbus à l'extérieur de l'appareil électrique.

La figure ci-dessous montre une liaison Modbus raccordant trois éléments de l'équipement électrique (**S1**, **S2** et **S3**) via des modules répéteur isolé RS 485 deux fils. Dans cet exemple, la borne 0 V Modbus doit être raccordée au maître Modbus en un seul point de la ligne Modbus, et aucun autre appareil ne doit avoir la borne 0 V raccordée à la terre.



- A Module Répéteur isolé RS 485 deux fils
- B Interfaces IFM regroupées en îlots avec l'accessoire de liaison
- C Terminaison de ligne Modbus
- D Interfaces IFM reliées en boucle de chaînage par le câble Modbus

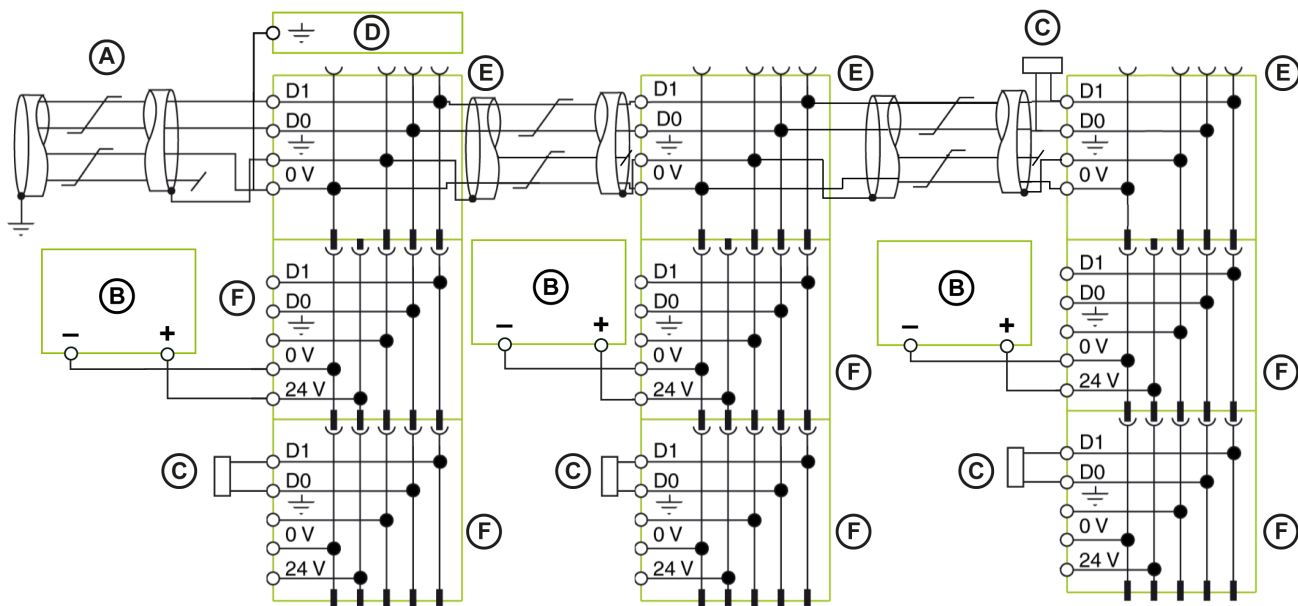
Les règles suivantes sont à respecter :

- Chaque segment Modbus isolé doit comprendre une polarisation en un point, et une terminaison de ligne Modbus à chaque extrémité :
 - Sur le segment à l'extérieur de l'appareil électrique, la polarisation de ligne et une terminaison sont intégrées dans le maître Modbus, et une terminaison de ligne Modbus doit être raccordée à l'autre extrémité, c'est-à-dire sur le dernier module répéteur isolé RS 485 deux fils (en l'occurrence, celui situé sur l'appareil électrique **S3**).
 - Sur le segment situé à l'intérieur de l'appareil électrique, la polarisation et une terminaison de ligne Modbus doivent être intégrées au module répéteur isolé RS 485 deux fils. Une terminaison de ligne Modbus doit être raccordée à l'autre extrémité, c'est-à-dire sur la dernière interface IFM ou un autre esclave Modbus (sur la dernière interface IFM dans les éléments de l'équipement électrique **S1** et **S2** en l'occurrence).
- Longueur maximale (L_{max}) du câble principal Modbus (liaisons par dérivation non comprises) :
 - $L_{max} = 500 \text{ m}$ (1 640 ft) à 38 400 Bauds
 - $L_{max} = 1\,000 \text{ m}$ (3 281 ft) à 19 200 Bauds

Cas de plusieurs segments d'alimentation dans plusieurs éléments de l'équipement électrique

Il est impératif d'installer un répéteur isolé RS 485 deux fils dans chaque équipement électrique, lorsque le réseau Modbus est distribué dans plusieurs éléments de l'équipement électrique.

La figure ci-dessous montre un exemple d'architecture Modbus centralisée installée dans trois éléments de l'équipement électrique :



- A Câble Modbus provenant du maître Modbus
- B Alimentation 24 V CC
- C Terminaison de ligne Modbus
- D Bornier de terre fonctionnelle
- E Répéteur isolé RS 485 deux fils
- F Interface IFM référencée TRV00210

Caractéristiques techniques du module répéteur isolé RS 485 deux fils

Conditions environnementales

Caractéristique		Valeur
Conforme aux normes		<ul style="list-style-type: none"> ● CEI/EN 60947-1 ● IACS E10 ● UL 508 ● CSA C22.2 No.14-10
Certification		<ul style="list-style-type: none"> ● Marquages CE et C-Tick ● UL 508 - Industrial Control Equipment ● CSA No. 142-M1987 - Équipements de contrôle des procédés ● CAN/CSA C22.2 No. 0-M91 - Exigences générales - Partie du code canadien de l'électricité ● CAN/CSA C22.2 No. 14-05 - Appareillage industriel de commande
Température ambiante	Stockage	-40 à +85 °C (-40 à +185 °F)
	Fonctionnement	-25 à +70 °C (-13 à +158 °F)
Humidité relative	Conforme à la norme IEC/EN 60068-2-78	4 jours, 40 °C (104 °F), 93 % HR, sous tension
Traitement de protection	Conforme à la norme IEC/EN 60068-2-30	6 cycles de 24 heures, 25/55 °C (77/131 °F), 95 % HR, sous tension
Pollution		3
Atmosphère corrosive	Conforme à la norme IEC 60068-2-60	4 gaz (H ₂ S, SO ₂ , NO ₂ , Cl ₂)
Niveau de pollution	Accès aux parties dangereuses et pénétration de l'eau	Projections au-delà du cache de protection : IP4•
	Conforme aux normes IEC/EN 60947-1 et IEC/EN 60529	Connecteurs : IP2• Autres parties du module : IP3•
	Conforme à la norme IEC 62262/EN 50102	Impacts mécaniques externes : IK05
Résistance aux flammes	Conforme aux normes IEC/EN 60947-1 et IEC/EN 60695-2-11	<ul style="list-style-type: none"> ● 650 °C (1 202 °F) 30 s/30 s sur parties isolantes hors tension ● 960 °C (1 760 °F) 30 s/30 s sur parties isolantes hors tension
	Conforme au standard UL94	V0

Caractéristiques mécaniques

Caractéristique		Valeur
Résistance aux chocs	Conforme à la norme NF EN 22248 (chute libre, sous emballage)	H = 90 cm (35,4 po)
	Conforme à la norme IEC 60068-2-27	15 g (0,53 once)/11 ms 1/2 sinusoïdale
Résistance aux vibrations sinusoïdales	Conforme à la norme IEC/EN 60068-2-6	1 g (0,035 once)/5-150 Hz

Caractéristiques électriques

Caractéristiques		Valeur
Alimentation		24 V CC -20 %/+10 % (19,2 à 26,4 V CC)
Consommation	Normale	15 mA/24 V CC à 20 °C (68 °F)
	Maximum	19 mA/19,2 V CC à 24 V CC à 60 °C (140 °F)
Résistance aux décharges électromagnétiques	Conforme à la norme IEC/EN 61000-4-2	<ul style="list-style-type: none"> ● 4 kV (direct) ● 8 kV (air)
Immunité aux champs électromagnétiques rayonnés	Conforme à la norme IEC/EN 61000-4-3	10 V/m
Immunité aux salves/transitoires rapides électriques	Conforme à la norme IEC/EN 61000-4-4	<ul style="list-style-type: none"> ● 2 kV (puissance) ● 8 kV (signal)
Immunité aux champs électromagnétiques	Conforme à la norme IEC/EN 61000-4-6	10 V
Immunité aux ondes de choc	Conforme à la norme IEC/EN 61000-4-5	<ul style="list-style-type: none"> ● Ports d'alimentation CC des entrées et sorties : <ul style="list-style-type: none"> ○ Mode différentiel : 0,5 kV ○ Mode commun : 0,5 kV ● Ports de signal : mode commun : 1 kV

Caractéristiques physiques

Caractéristique		Valeur
Dimensions (L x P x H)	Sans bornier d'alimentation	18 x 72 x 89 mm (0,7 x 2,8 x 3,5 po)
	Avec bornier d'alimentation	18 x 72 x 99 mm (0,7 x 2,8 x 3,9 po)
Montage		Rail DIN
Masse		90 g (3,17 onces)



DOCA0093FR-04

Schneider Electric Industries SAS

35, rue Joseph Monier
CS30323
F - 92506 Rueil Malmaison Cedex

<http://www.schneider-electric.com>

En raison de l'évolution des normes et du matériel, les caractéristiques indiquées par les textes et les images de ce document ne nous engagent qu'après confirmation par nos services.

03/2019