









Caractéristiques techniques

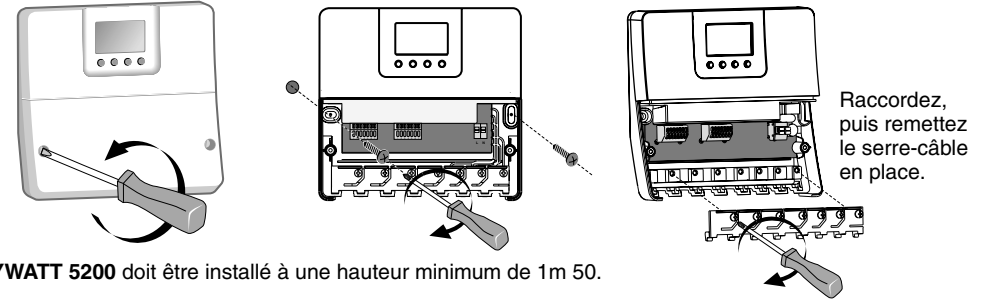
	230V~, 50Hz +/-10%, 2 VA
	
	868,7 → 869,2 MHz 100 m
Puissance radio max. < 10 mW	
Récepteur catégorie : 2	
	 8 max.
Température stockage	-10°C / +70°C
Température fonctionnement	0°C / +50°C
	142 x 135 x 50 mm
	IP 20
	
 Important product information (📖)	

DELTA DORE

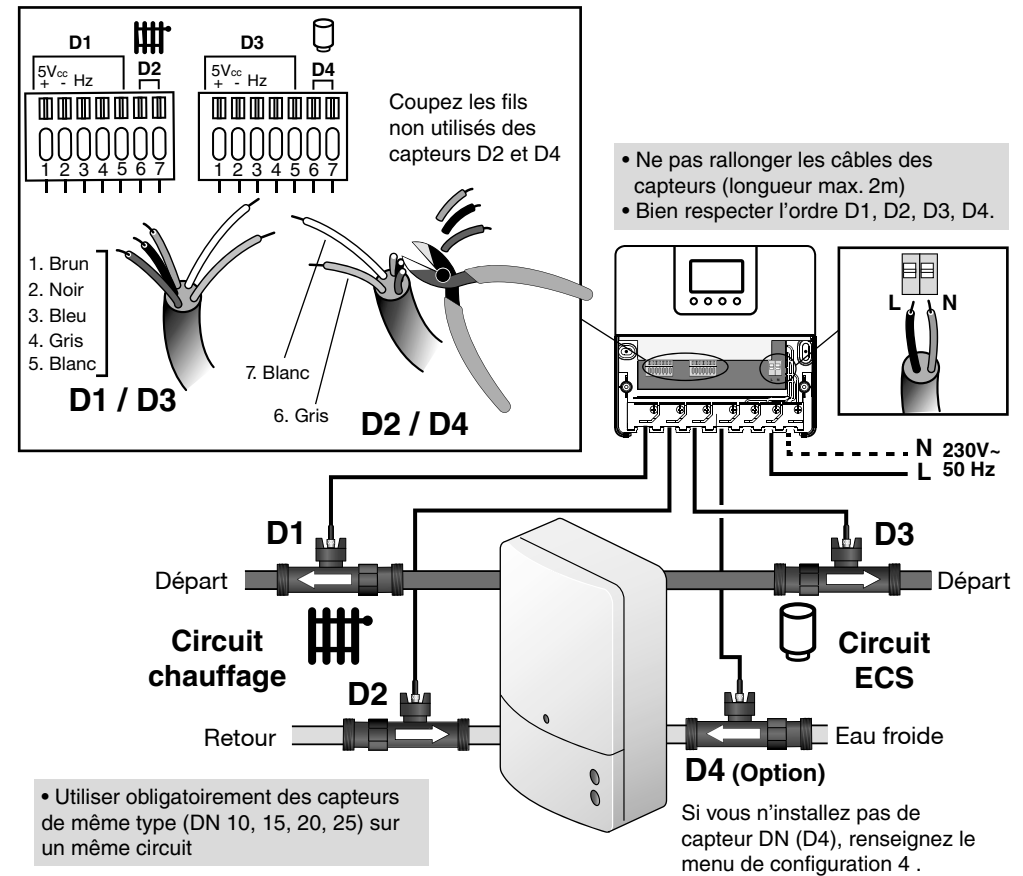


TYWATT 5200

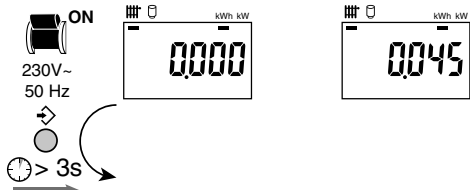
Emetteur Intégrateur thermique



TYWATT 5200 doit être installé à une hauteur minimum de 1m 50.

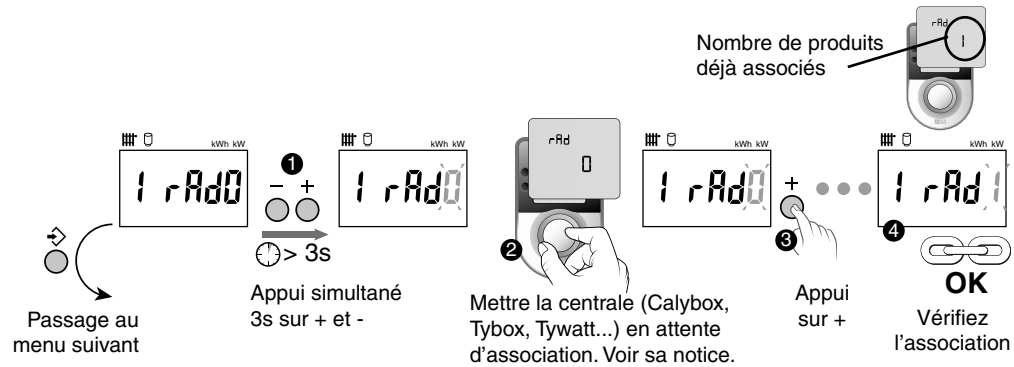


Configuration

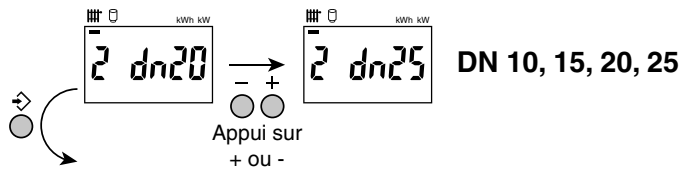


Appui 3 s pour passer en association radio.

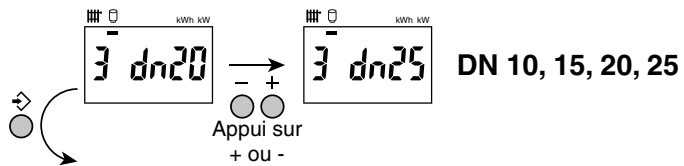
1) Association radio



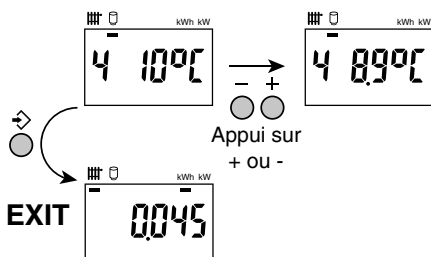
2) Type de capteur DN - Circuit chauffage



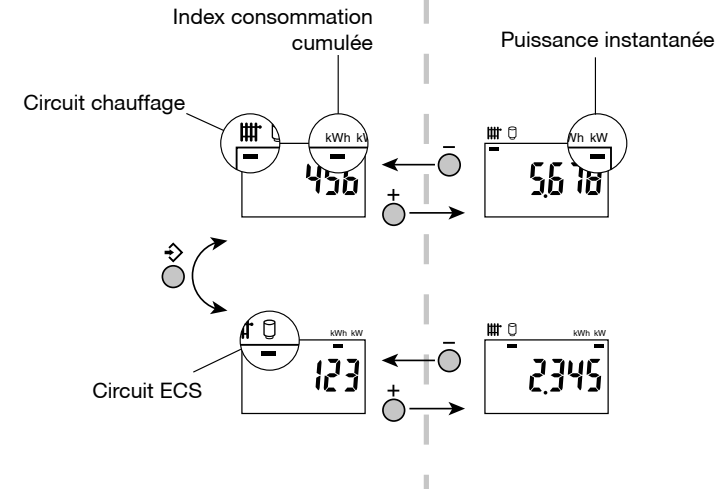
3) Type de capteur DN - Circuit eau chaude sanitaire



4) Si vous n'avez pas de capteur DN (D4), indiquez la température moyenne d'arrivée d'eau froide de l'installation.



Consultation



Effacer l'association radio

