

KombiSIGN 50 / Accessories

**Équerre pour montage sur pied BWM BK**

N° de l'article: 960.000.14

**DONNÉES MÉCANIQUES**

Longueur	99 mm
Largeur	79 mm
Hauteur	44 mm
Matériaux	PC/ABS
Couleur du boîtier	Noir
Poids avec emballage	80 g
Poids du produit	80 g

**DONNÉES D'APPROBATION**

Conformité CE	Non
WEEE	Non
Conformité Directive ATEX	Non
Conformité CCC	Non
Conformité UL	Non
Conformité FCC	Non
Conformité IC	Non
Certificat EAC disponible	Non
Conformité UKCA (Importateur)	Non
Conformité AS-I	Non
Approbation de l'OACI	Non
Conformité DNV	Non
Conformité RoHS CN	Non

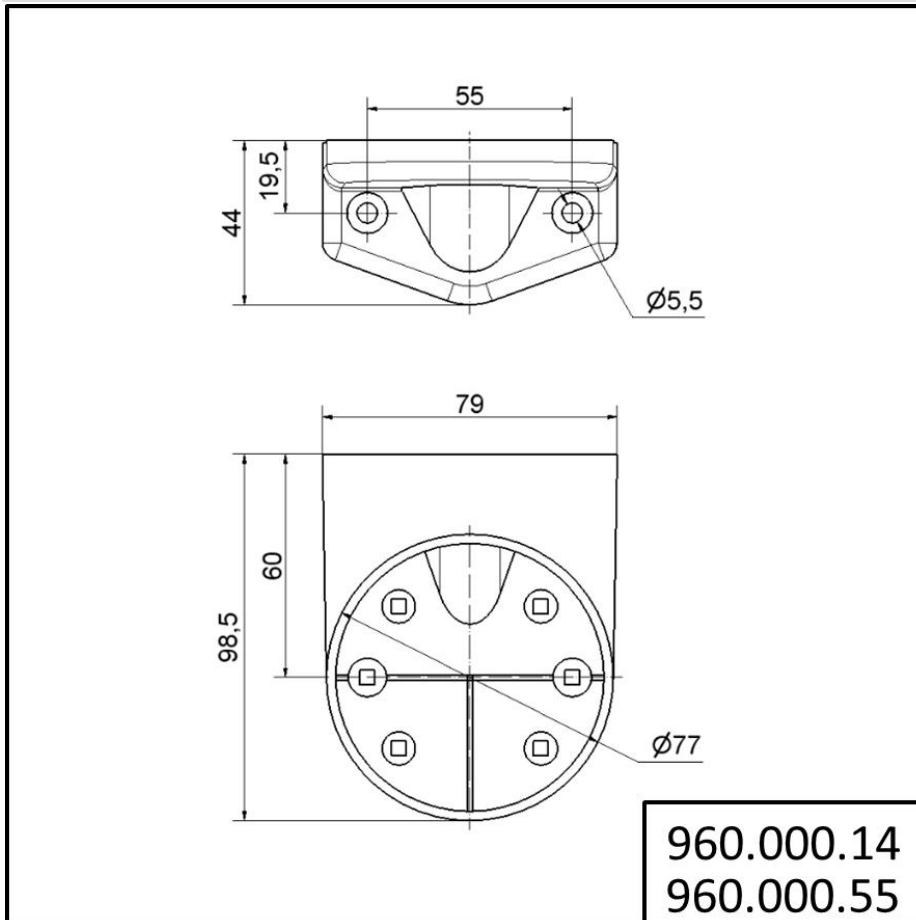


Pour plus d'informations sur l'installation et le montage, reportez-vous au guide d'utilisation approprié sur [www.werma.com](http://www.werma.com). Cette copie imprimée est pour information seulement et est sujette à modification.

KombiSIGN 50 / Accessories

**Équerre pour montage sur pied BWM BK**

DESSIN



! Pour plus d'informations sur l'installation et le montage, reportez-vous au guide d'utilisation approprié sur [www.werma.com](http://www.werma.com). Cette copie imprimée est pour information seulement et est sujette à modification.