


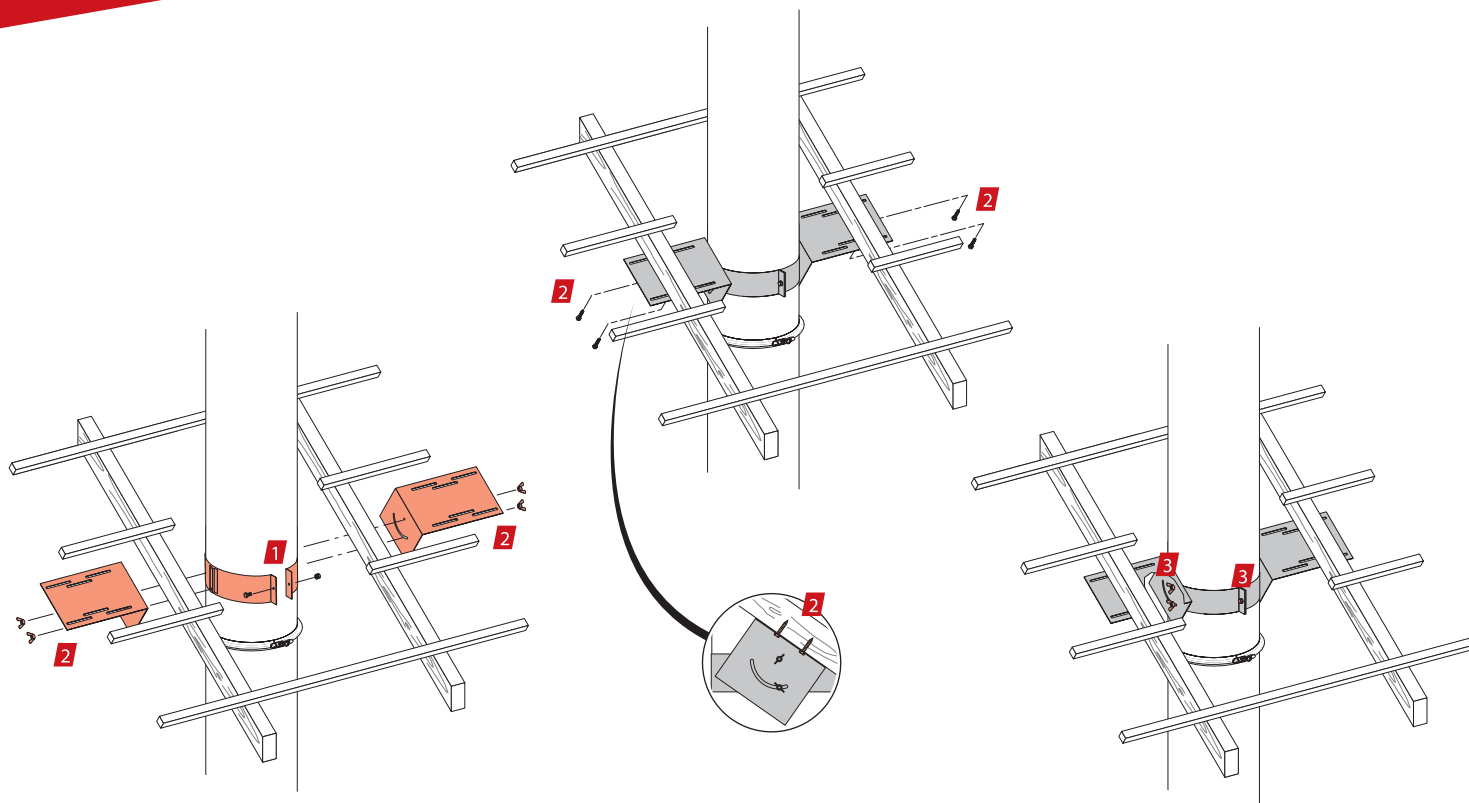


| | |
|---|-----------|
| SAT0703N D1001020 | x 2 |
|  | x 1 |
|  | x 4 |
|  | x 4 |



FR

- 1 Positionner le collier de fixation sur le conduit.
- 2 Positionner les équerres latérales perforées sur le collier et les orienter selon l'angle de la pente. Les fixer sur la charpente avec les tire-fonds.
- 3 Procéder au serrage définitif de l'ensemble des écrous papillons et boulon.

ES

- 1 Posicionar la abrazadera de fijación en el conducto.
- 2 Posicionar las escuadras laterales perforadas en la abrazadera y orientarlas según el ángulo de la pendiente. Fijarlas en el armazón utilizando los tirafondos.
- 3 Proceder al apriete definitivo del conjunto de las tuercas de mariposa y pernos.

EN

- 1 Position the fixing bracket onto the flue.
- 2 Fix the perforated side braces on the bracket and angle them according to the roof pitch. Fix them onto the frame with the long bolts and washers.
- 3 Finally, tighten all the butterfly nuts and bolts.

NL

- 1 Breng de steunbeugel rond het rookkanaal aan.
- 2 Breng de geperforeerde zijdelingse winkelhaken aan de steunbeugel en richt volgens de hoek van het dakhelling. Deze bevestigen aan het dakspant door middel van draadbouten.
- 3 Ga over tot de definitieve spanning van alle vlindermoeren en schroefbouten.

DE

- 1 Die Befestigungsschelle auf dem Rohr positionieren.
- 2 Die seitlichen Winkeleisen an der Schelle anbringen und sie je nach Dachneigung einstellen. Sie mit den Schwellenschrauben auf dem Gebälk befestigen.
- 3 Alle Flügelmuttern und schrauben festziehen.

PL

- 1 Zamontuj obejmę wspornika dachowego na przewodzie kominowym.
- 2 Zamontuj uchwyty boczne do obejm i ustaw pod kątem nachylenia dachu. Zamocuj uchwyty boczne do konstrukcji dachu za pomocą wkrętów.
- 3 Dokręć wszystkie śruby i nakrętki.

IT

- 1 Posizionare il collare di fissaggio sulla condotta.
- 2 Posizionare le squadre laterali perforate sul collare ed orientarle secondo l'angolo della pendenza. Fissarle sull'armatura a mezzo dei tirafondi.
- 3 Procedere al serraggio definitivo dell'insieme dei dadi ad alette e bulloni.