

E PX A 75X80X75 - Boîtier vide

0899301

<https://www.phoenixcontact.com/fr/produits/0899301>

Veillez tenir compte du fait que les données affichées dans ce document PDF proviennent de notre catalogue en ligne. Vous trouverez les données complètes dans la documentation utilisateur. Nos conditions générales d'utilisation des téléchargements sont applicables.



Boîtier vide, matériau: Polyester renforcé en fibres de verre, avec graphique ajouté, noir, 75 mm x 80 mm x 75 mm, type de verrouillage: Couverture vissé

Données commerciales

Référence	0899301
Conditionnement	1 Unité(s)
Commande minimum	1 Unité(s)
Remarque	Fabrication à la commande (pas de reprise)
Clé de vente	BH9142
Product key	BH9142
Page catalogue	Page 638 (C-3-2019)
GTIN	4055626275703
Poids par pièce (emballage compris)	347,3 g
Poids par pièce (hors emballage)	316,9 g
Numéro du tarif douanier	85389099
Pays d'origine	IN

E PX A 75X80X75 - Boîtier vide

0899301

<https://www.phoenixcontact.com/fr/produits/0899301>

Caractéristiques techniques

Remarques

Généralités	Préparé pour montage direct d'un profilé
-------------	--

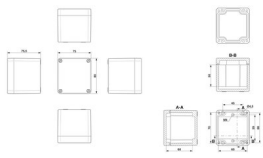
Propriétés du produit

Type	Coffret vides Ex avec couvercle
Type de produit	Coffret de commande

Propriétés d'isolation

Classe de protection	II
----------------------	----

Dimensions

Dessin coté	
Largeur	75 mm
Hauteur	80 mm
Profondeur	75 mm
Largeur intérieure, longueur max. du profilé	63 mm
Longueur d'équipement max.	49 mm

Indications sur les matériaux

Coloris	noir
Matériau	Polyester renforcé en fibres de verre, avec graphique ajouté
Classe d'inflammabilité selon UL 94	V0
Matériau du joint	Silicone
Composants	exempt d'halogène

Propriétés mécaniques

Généralités

Type de verrouillage (GRP)	Couvercle vissé Vis plus/moins
----------------------------	--------------------------------

Conditions environnementales et de durée de vie

Conditions ambiantes

Température ambiante (fonctionnement)	-55 °C ... 127 °C
---------------------------------------	-------------------

Montage

Instructions de montage	Colliers de fixation extérieurs disponibles en option
	Trou borgne intégré
Rails de montage direct	oui

E PX A 75X80X75 - Boîtier vide

0899301

<https://www.phoenixcontact.com/fr/produits/0899301>



Type de rail DIN utilisable	NS 15
-----------------------------	-------

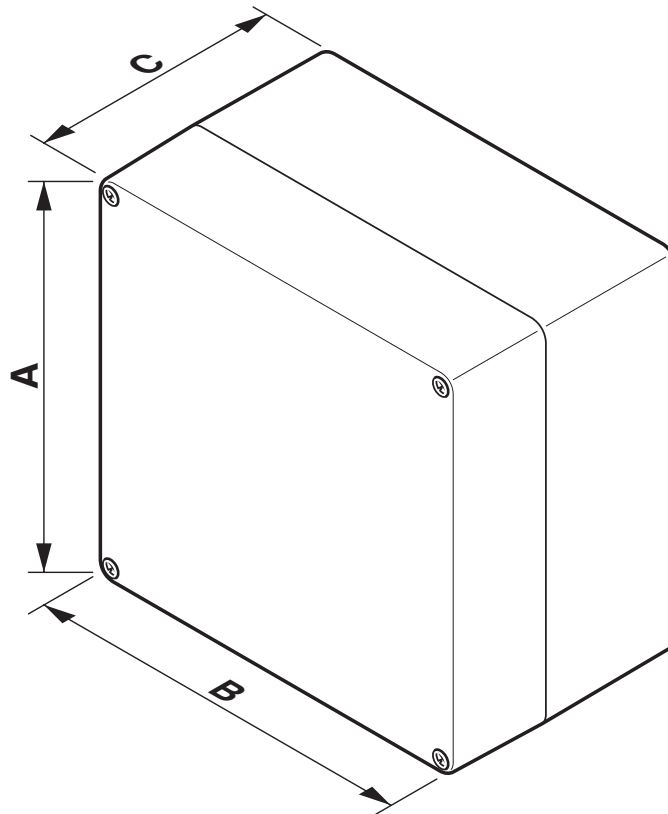
E PX A 75X80X75 - Boîtier vide

0899301

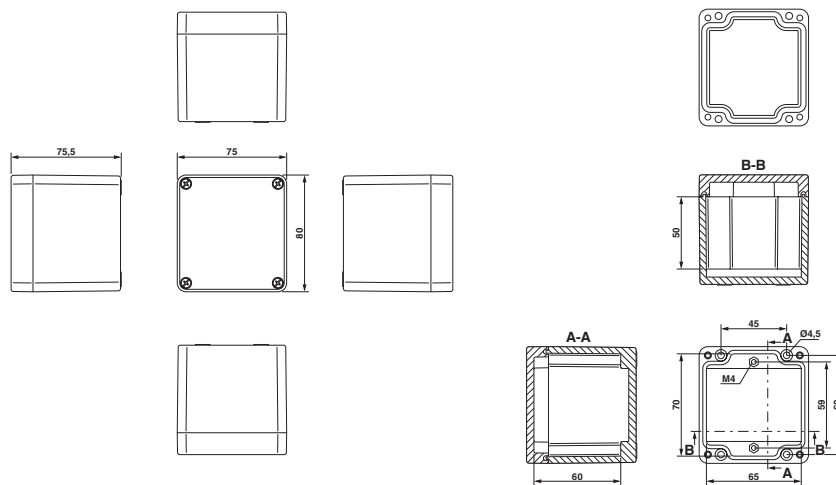
<https://www.phoenixcontact.com/fr/produits/0899301>

Dessins

Dessin schématique



Dessin coté



E PX A 75X80X75 - Boîtier vide



0899301

<https://www.phoenixcontact.com/fr/produits/0899301>

Classifications

ECLASS

ECLASS-11.0	27180101
ECLASS-12.0	27180101
ECLASS-13.0	27180101

ETIM

ETIM 9.0	EC000261
----------	----------

UNSPSC

UNSPSC 21.0	31261500
-------------	----------

E PX A 75X80X75 - Boîtier vide

0899301

<https://www.phoenixcontact.com/fr/produits/0899301>



Conformité environnementale

China RoHS

Période d'utilisation conforme : illimitée = EFUP-e

Aucune substance dangereuse dépassant les valeurs seuils ;

E PX A 75X80X75 - Boîtier vide

0899301

<https://www.phoenixcontact.com/fr/produits/0899301>



Accessoires

TSD-M 6NM - Tournevis dynamométrique

1212226

<https://www.phoenixcontact.com/fr/produits/1212226>



Tournevis dynamométrique, précision selon EN ISO 6789, réglable de 3 à 6 Nm

SF-BIT-PHSL 2-70 - Vis

1212601

<https://www.phoenixcontact.com/fr/produits/1212601>



Embout de vissage, plus-moins PH/tête fendue, entraînement E 6,3-1/4", taille PH 2 x 70 mm, dur, adapté aux supports selon DIN 3126-F 6,3 / ISO 1174

E PX A 75X80X75 - Boîtier vide

0899301

<https://www.phoenixcontact.com/fr/produits/0899301>



AE EMB EP 1 - Équerre de fixation

0899519

<https://www.phoenixcontact.com/fr/produits/0899519>

Équerre de fixation, pour boîtier polyester, coloris: argenté



NS 15 UNP AE EP 75X80 - Profilé plein

3002624

<https://www.phoenixcontact.com/fr/produits/3002624>



Profilé plein, matériau: Acier, galvanisé, traité par passivation couche épaisse, coloris: argenté, conçu spécifiquement pour les boîtes de jonction en polyester PxC

Phoenix Contact 2023 © - Tous droits réservés

<https://www.phoenixcontact.com>

PHOENIX CONTACT SAS

52 Boulevard de Beaubourg Emerainville

77436 Marne La Vallée Cedex 2 France

+33 (0) 1 60 17 98 98

documentation@phoenixcontact.fr