



O400L

Feu LED OPTASON® multimode Ø 140 mm

1 prix
1 délai
la notice...
Flashez-moi

Feu 30 cd bien visible convenant à de nombreuses applications grâce à ses 3 modes de fonctionnement : fixe, flash et tournant



POINTS FORTS

Feu LED multimode : fixe, flash, tournant
Pilotage à distance par câblage du second et troisième mode (version Vcc)
Facilité d'installation : 3 entrées de câble.
Facilité de maintenance : calotte démontable
Adaptabilité grâce à ses accessoires de montage : équerre et pied

CARACTÉRISTIQUES TECHNIQUES

Type d'éclairage :	LED
Puissance lumineuse en candelas :	30 cd (optique transparente)
Modes de fonctionnement :	Fixe Tournant : 4 vitesses Flash : 2 Hz / double flash 1 Hz et 2 Hz / flip-flop 2 Hz
Choix des modes :	Sélection par cavalier
Nombre de modes à distance :	3 modes pilotables par câblage (version Vcc)
Indice de protection :	IP65
Humidité relative :	90 % à 20 °C
Température d'utilisation :	-25 à +50 °C
Température de stockage :	-40 à +70 °C
Poids :	Vcc : 595 g Vca : 845 g
Entrées de câble :	1 x passe-fil étanche 5 - 7 mm 2 x M20 (2 bouchons inclus)
Section de câble :	1,5 mm ²
Fixation / montage :	Montage sur fond plat, équerre ou pied (voir options)
Matériau :	polycarbonate UL94 V-0 (f1)

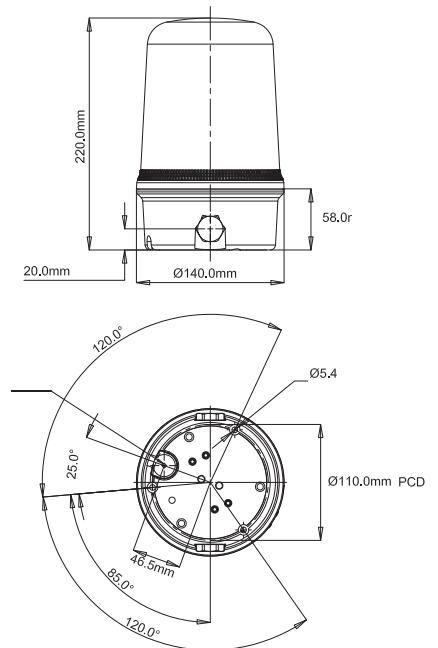
OPTIONS

Disponible en version xénon et à incandescence : voir page 62
Equerre de fixation : référence EQO400
Pied de fixation, hauteur 145 mm : référence TUBE0400

Indice de protection IP65	Température d'utilisation +50°C -25°C	Température de stockage +70°C -40°C	Facteur de marche 100 %
Puissance lumineuse 30 cd	Poids Vcc / Vca 595 / 845 g	Nombre de flashes par minute 60-120	Nombre de modes à distance 3

AGRÈMENTS ET CERTIFICATIONS

CE
EAC



Choisissez votre référence et sa couleur d'optique X = **0** **2** **3** **4** **5** **6**

Référence	Modes de fonctionnement	Caractéristiques	Tension	Consommation
O400L024X	Fixe Tournant : 4 vitesses Flash : 2 Hz / double flash 1 Hz et 2 Hz / flip-flop 2 Hz	12 / 24 / 48 Vcc	10 - 50 Vcc	400 mA (24 Vcc)
O400L115X		115 Vca	±10 %	140 mA
O400L230X		230 Vca	±10 %	70 mA

Recommandations



PIED DE FIXATION POUR O400
Référence TUBE0400



EQUERRE DE FIXATION POUR O400
Référence: EQO400



O540DL
page 102