

FICHE PRODUIT

FL PFM 20 W 3000 K SYM 100 WT

FLOODLIGHT 20 W | Projecteur polyvalent avec un flux lumineux jusqu'à 2400 lm



Zones d'application

- Remplace les projecteurs halogènes
- Utilisation en extérieur (IP65)
- Zones publiques
- Façades de bâtiments
- Zones de construction
- Jardins, balcons et autres espaces extérieurs

Avantages du produit

- Lumineux, robuste et durable
- Éclairage uniforme et de qualité, grâce au diffuseur dépoli en verre trempé
- Aucun flux lumineux au dessus de la ligne d'horizon (ULR 0%) lorsqu'il est monté à 0° d'inclinaison
- Économies d'énergie pouvant atteindre 90% par rapport aux projecteurs de lampe halogène
- Garantie de 5 ans

Caractéristiques du produit

- Distribution symétrique de la lumière basée sur un réflecteur avec un angle de faisceau de 100° x 100°
- Alimentation intégrée avec large plage de tension, adaptée pour 100 - 277 V_{AC}
- Protection contre les surtensions : jusqu'à 4 kV (L / N-PE), 2 kV (L-N)
- Support de montage avec angle de 30° et large zone de rotation
- Câble flexible préinstallé de 1 m (H05RN-F), 3 fils de 1,0 mm² enroulés



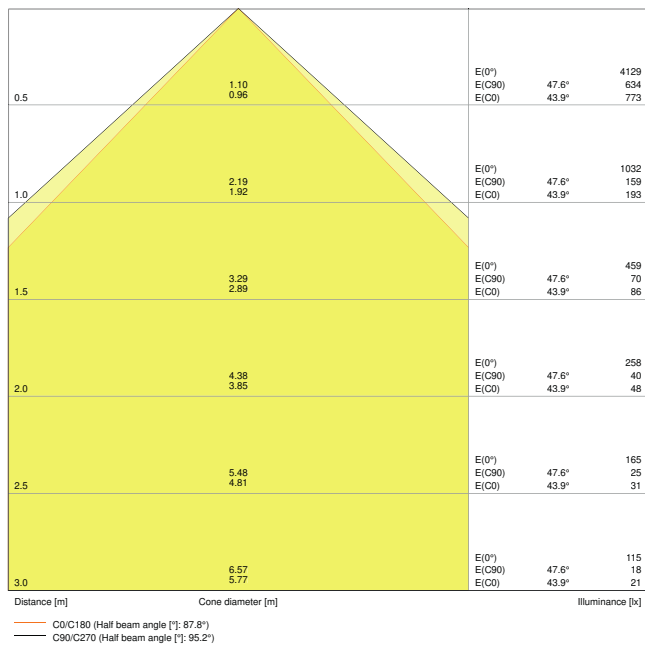
DONNÉES TECHNIQUES

DONNÉES ÉLECTRIQUES

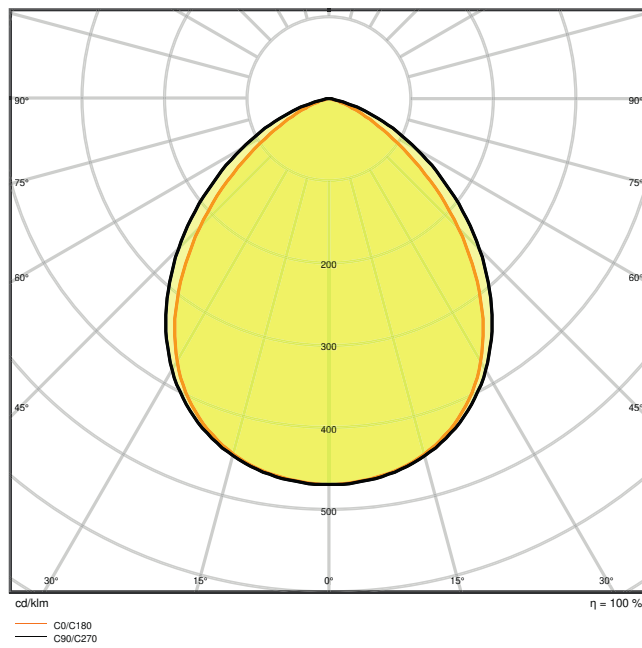
| | |
|--|-----------------------|
| Puissance nominale | 20,00 W |
| Tension nominale | 100...277 V |
| Fréquence du réseau | 50...60 Hz |
| Intensité nominale | 98 mA |
| Courant d'appel | 5,68 A |
| Durée courant appel T sub h50 / sub | 35 µs |
| Max. de luminaires par disjoncteur B16 A | 93 |
| Max. de luminaires par disjoncteur C10 A | 67 |
| Max. de luminaires par disjoncteur C16 A | 108 |
| Facteur de puissance λ | > 0,90 |
| Distorsion harmonique totale | < 20 % |
| Classe de protection | I |
| Mode d'opération | Integrated LED driver |

Données photométriques

| | |
|--|---------------|
| Flux lumineux | 2200 lm |
| Efficacité lumineuse | 110 lm/W |
| Temp. de couleur | 3000 K |
| Teinte de couleur (désignation) | Blanc chaud |
| Ra Indice de rendu des couleurs | ≥ 80 |
| Ecart-type de correspondance de couleur | ≤ 5 sdc |
| Intensité lumineuse | - |
| Indice du papillotement (PstLM) | - |
| Indice de l'effet stroboscopique (SVM) | - |
| Groupe de sécurité photobiologique EN62778 | RG1 |
| Groupe de sécurité photobiologique EN62471 | RG1 |
| Angle de rayonnement | 100 ° x 100 ° |



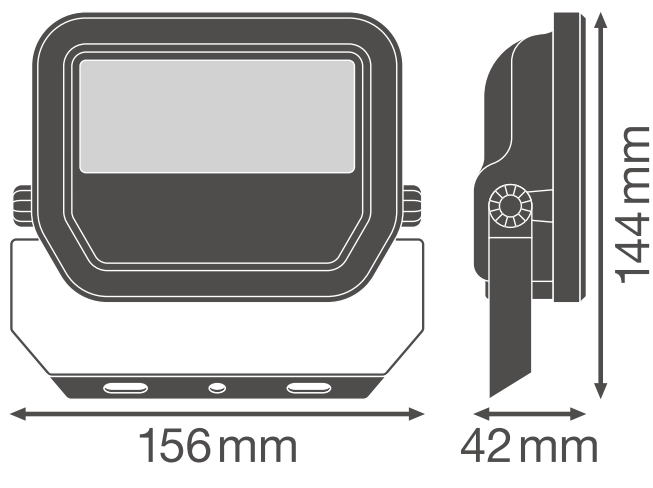
LDC typ cone



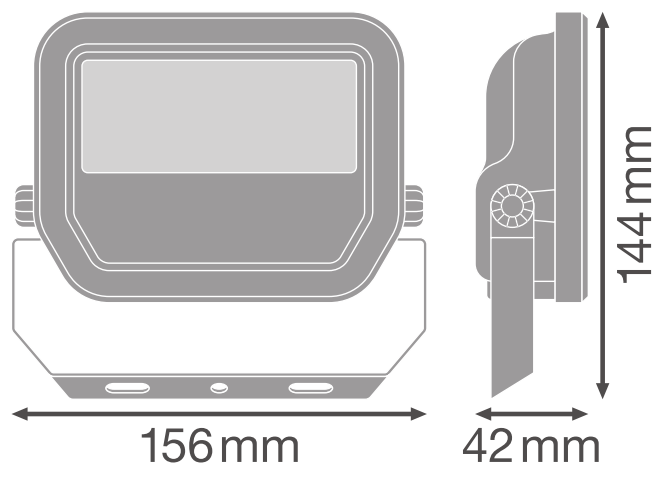
LDC typ polar

DIMENSIONS ET POIDS

| | |
|-------------------|-----------|
| Longueur | 144,00 mm |
| Largeur | 156,00 mm |
| Hauteur | 42,00 mm |
| Poids du produit | 520,00 g |
| Longueur de câble | 1000 mm |



Product line drawing with numbers



Product line drawing with numbers

Matériau & couleurs

| | |
|--|-----------|
| Couleur du produit | Blanc |
| Couleur du teinte | Blanc |
| Matériau de corps | Aluminium |
| Matière de la surface émettrice. | Verre |
| Test au fil incand. selon CEI 60695-2-12 | 650 °C |
| Teneur en mercure | 0.0 mg |

APPLICATION & MONTAGE

| | |
|--|---------------------|
| Plage de température ambiante | -30...+50 °C |
| Plage de température de stockage | -40...+70 °C |
| Type de connexion | Câble, 3-poles |
| Type de protection | IP65 |
| Indice de protec. IK (résist. aux [PIM]) | IK07 |
| Gradable | Non |
| Montage | Saillie |
| Emplacement montage | Mur / Plafond / Sol |
| Application | Outdoor |
| Orientable | Oui |
| Module LED remplaçable | Non remplaçable |
| Avec source de lumière | Oui |

Durée de vie

| | |
|---------------------------------|-----------------------|
| Durée de vie L70/B50 @ 25 °C | 70000 h ¹⁾ |
| Durée de vie L80/B10 @ 25 °C | 55000 h ¹⁾ |
| Durée de vie L90/B10 @ 25 °C | 35000 h |
| Nombre de cycles de commutation | 100000 |

¹⁾ t[h]: L70 / B50 @ 25 °C (Ta), t[h]: L80 / B10 @ 25 °C (Ta), t[h]: L90 / B10 @ 25 °C (Ta)

Alimentation

| | |
|--|--------|
| Courant de sortie | 230 mA |
| Alimentation électronique - Courant d'ondulation de sortie | < 50 % |

CERTIFICATS ET NORMES

| | |
|--------------------------------|-----------------------------|
| Normes | CE / CB / ENEC / EAC / RoHS |
| Température de surface limitée | Non |
| Résistance aux chocs de balle | Non |

TÉLÉCHARGEMENTS

Documents et certificats



User instruction



Addon Technical Information



Packaging insert



Declarations Of Conformity CE



Declarations Of Conformity UKCA

Photométrie et fichiers pour études d'éclairage



IES file (IES)



LDT file (Eulumdat)



ULD file (DIALux)

Photométrie et fichiers pour études d'éclairage


 ROLF file (RELUX)

 UGR file (UGR table)

 LDC typ cone

 LDC typ polar

Fichiers CAD/BIM

 CAD_STEP_3D

Textes pour appels d'offres

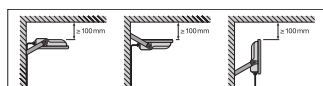
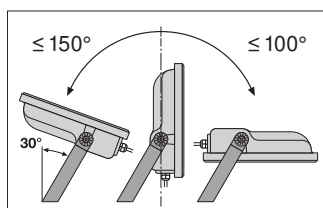
 Offres

DONNÉES LOGISTIQUES

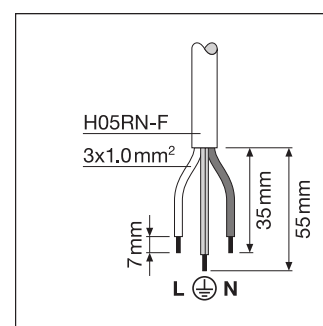
| Code produit | Unité d'emballage (Pièces/Unité) | Dimensions (longueur x largeur x hauteur) | Poids approximatif | Volume |
|---------------|----------------------------------|---|--------------------|-----------------------|
| 4058075420991 | Etui carton fermé 1 | 161 mm x 62 mm x 135 mm | 572.00 g | 1.35 dm ³ |
| 4058075421004 | Carton de regroupement 12 | 396 mm x 336 mm x 161 mm | 7510.00 g | 21.42 dm ³ |

Le code produit mentionné décrit la petite quantité d'unité qui peut être commandée. Une unité peut contenir un ou plusieurs produits. Lorsque vous passez la commande, merci de bien vouloir entrer une unité ou un multiple d'une unité.

DÉTAILS COMPLÉMENTAIRES



| | A | B | C | Ø | Ø _{max} |
|-----|----|-----|-----|-------|---------------------|
| 10W | 38 | 60 | 5.5 | 2x M4 | 0.014m ² |
| 20W | 38 | 80 | 8.5 | 2x M5 | 0.018m ² |
| 30W | 38 | 90 | 8.5 | 2x M5 | 0.021m ² |
| 50W | 78 | 110 | 8.5 | 2x M6 | 0.029m ² |



Références / Liens

- Plus d'informations sur la garantie sous www.ledvance.fr/garantie

AVERTISSEMENT

Sous réserve de modifications. Sauf erreur ou omission. Veuillez à toujours utiliser la version la plus récente.