

SZF 0-0,4X2,5 - Tournevis



1204504

<https://www.phoenixcontact.com/fr/produits/1204504>

Veillez tenir compte du fait que les données affichées dans ce document PDF proviennent de notre catalogue en ligne. Vous trouverez les données complètes dans la documentation utilisateur. Nos conditions générales d'utilisation des téléchargements sont applicables.



Outil de déverrouillage, pour blocs de jonction ST, s'utilise aussi comme tournevis pour tête fendue, dimensions : 0,4 x 2,5 x 75 mm, manche à deux composants, antidérapant

Avantages

- Outre son utilisation standard, ce tournevis convient parfaitement pour l'actionnement des blocs de jonction des séries ST ... et QTC ...

Données commerciales

Référence	1204504
Conditionnement	10 Unité(s)
Commande minimum	10 Unité(s)
Clé de vente	BH3141
Product key	BH3141
Page catalogue	Page 448 (C-3-2019)
GTIN	4017918018931
Poids par pièce (emballage compris)	29,94 g
Poids par pièce (hors emballage)	28 g
Numéro du tarif douanier	82054000
Pays d'origine	CZ

SZF 0-0,4X2,5 - Tournevis

1204504

<https://www.phoenixcontact.com/fr/produits/1204504>



Caractéristiques techniques

Remarques

Environmental Product Compliance

California Proposition 65

Vous trouverez des informations sur la Proposition 65 de Californie dans la déclaration du fabricant à l'onglet "Téléchargements"

Propriétés du produit

Type

Fente

Type de produit

Outil de serrage

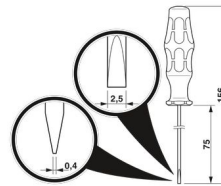
Caractéristiques de raccordement

Sortie

Fente

Dimensions

Dessin coté



Largeur

26 mm

Largeur de la lame

2,5 mm

Hauteur de lame

75 mm

Longueur

156 mm

Ouverture de clé Montage

0 mm

Epaisseur de lame

0,4 mm

Indications sur les matériaux

Matériau

acier pour outils allié

Normes et spécifications

Essais

DIN/ISO 2380-1

Montage

Ouverture de clé

0 mm

SZF 0-0,4X2,5 - Tournevis

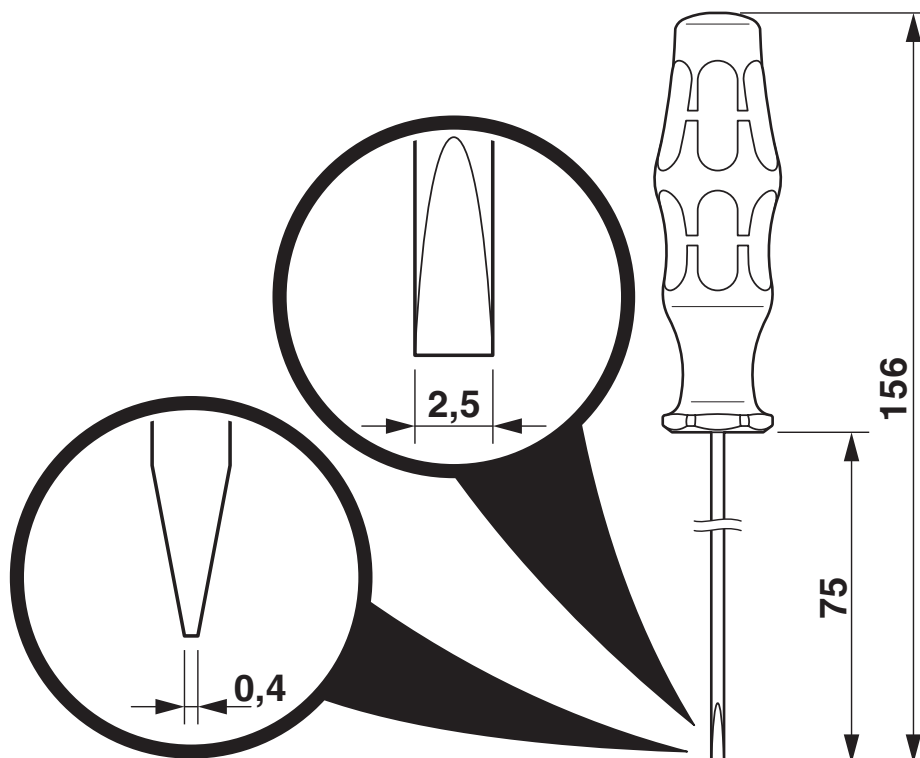
1204504

<https://www.phoenixcontact.com/fr/produits/1204504>



Dessins

Dessin coté



SZF 0-0,4X2,5 - Tournevis

1204504

<https://www.phoenixcontact.com/fr/produits/1204504>



Homologations

📄 To download certificates, visit the product detail page: <https://www.phoenixcontact.com/fr/produits/1204504>



EAC

Identifiant de l'homologation: RU x-DE.xx08.B.02974

SZF 0-0,4X2,5 - Tournevis



1204504

<https://www.phoenixcontact.com/fr/produits/1204504>

Classifications

ECLASS

ECLASS-11.0	21040407
ECLASS-12.0	21040407
ECLASS-13.0	21040407

ETIM

ETIM 9.0	EC000158
----------	----------

UNSPSC

UNSPSC 21.0	27111700
-------------	----------

Phoenix Contact 2024 © - Tous droits réservés

<https://www.phoenixcontact.com>

PHOENIX CONTACT SAS

52 Boulevard de Beaubourg Emerainville

77436 Marne La Vallée Cedex 2 France

+33 (0) 1 60 17 98 98

documentation@phoenixcontact.fr