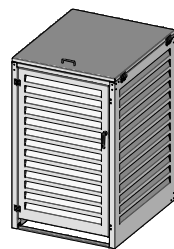
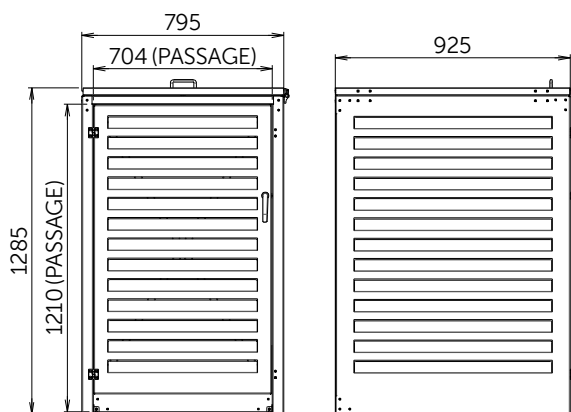
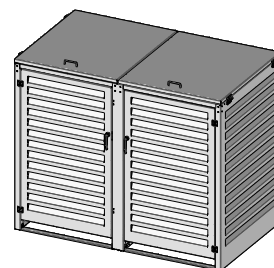


FICHE TECHNIQUE : ABRI CONTENEUR 360L



MAC360



MAC360+MACMC360

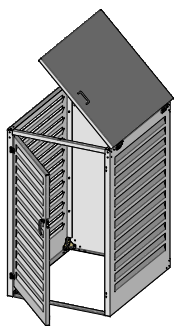
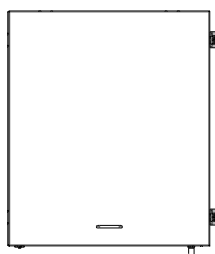
RÉFÉRENCE	H - Hauteur	L - Longueur	P - Profondeur
MAC360 (SIMPLE)	1285	795	925
MAC360+MACMC360 (DOUBLE)	1285	1590	925

* Possibilité d'agrandir encore plus en ajoutant des modules complémentaires (réf. MACMC360)

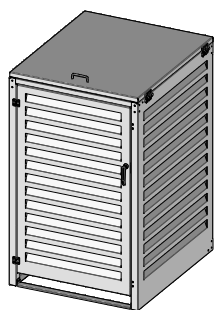
POUBELLE	H	L	P
Dimensions maximum	1100	630	850

EMBALLAGE	H	L	P	Poids
MAC360	1400	1200	800	27 kg
MACMC360	1400	1200	800	15 kg

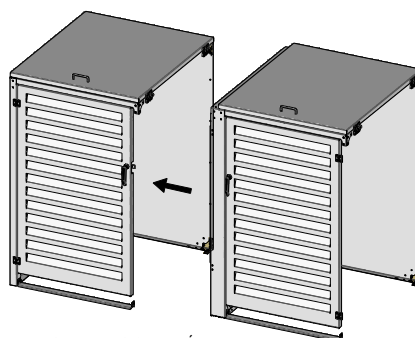
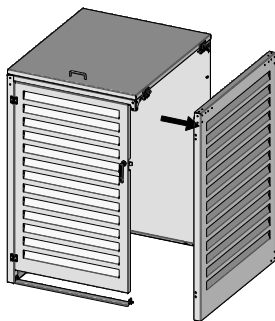
Les produits sont emballés dans une box carton sur palette Euro (1200 x 800), maximum 3 modules par box.



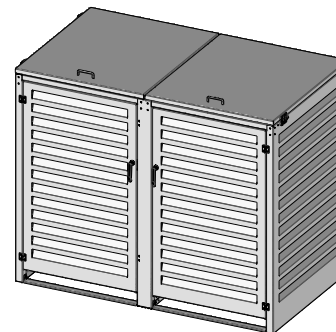
MISE EN PLACE DU MODULE COMPLÉMENTAIRE POUR UN 2e CONTENEUR



MODULE INITIAL
(POUR 1 CONTENEUR)
RÉFÉRENCE: MAC360



MODULE COMPLÉMENTAIRE
(POUR 2e CONTENEUR)
RÉFÉRENCE: MACMC360



Description produit :

Fonctions :

- Abri conteneur
- Utilisation en extérieur

Matière :

- Aluminium pré laqué 15/10 ème
- RAL 1015 / 7016 / 9010

Données techniques :

- Conditionnement à plat
- Montage par vis BHC M5
- Module Initial (réf MAC360) pour abriter un conteneur
- Module complémentaire (réf MACMC360) pour abriter un deuxième conteneur

Possibilité d'ajouter plus d'abris conteneurs grâce au module complémentaire

Eco-fabrication :

- Toutes les matières (tôle, bois, cartons, peinture poudre, papier...) non utilisées pour le produit sont recyclées par des entreprises spécialisées.
- Nous utilisons de la peinture écologique en poudre sans COV (composé organique volatile)



REACH

ATOLE
www.atole.fr

136 av. des Razeteurs 34160 CASTRIES
Tél. : 04 67 87 50 50 Fax : 04 67 87 50 60 contact@atole.fr