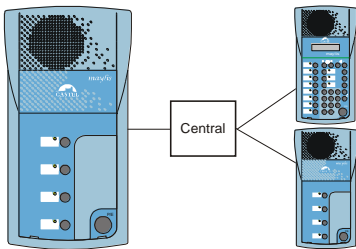


FICHE TECHNIQUE



Interphonie Professionnelle: Poste secondaire "maylis" MSB4

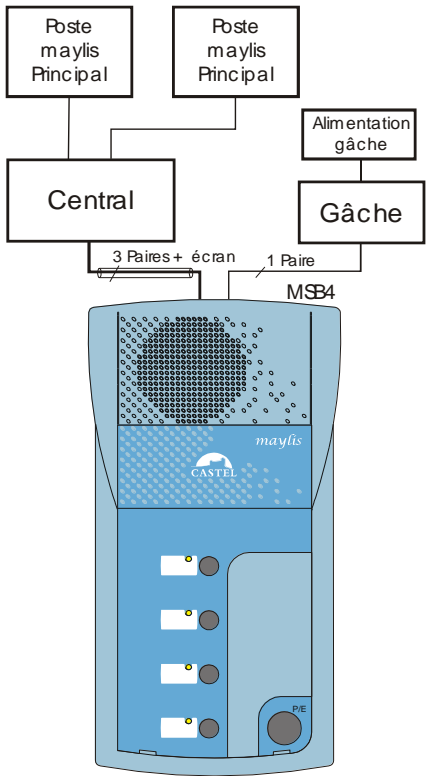
installation	<input checked="" type="checkbox"/>	programmation	<input type="checkbox"/>
raccordement	<input checked="" type="checkbox"/>	utilisation	<input checked="" type="checkbox"/>

GENERALITES

Référence produit: 440.2400-1
 Le MSB4 est un poste secondaire d'interphonie présenté en pupitre bureau avec accrochage mural. Il permet une liaison phonique avec tous les postes de la gamme "maylis". Le matériel doit être installé et utilisé conformément aux directives de ce document.

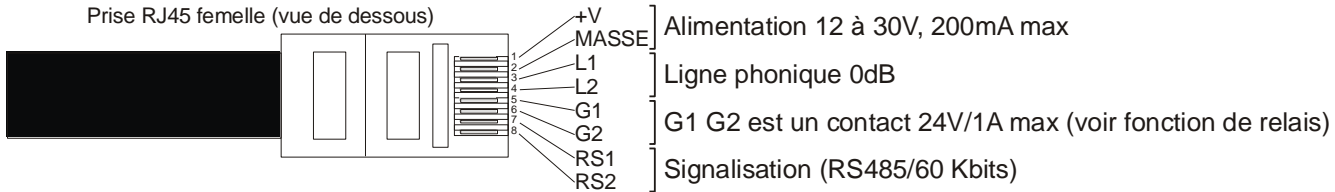
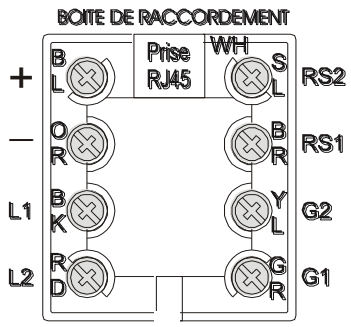
CARACTERISTIQUES TECHNIQUES

- Conformités aux normes européennes**
- Des règles de sécurité selon norme EN 60950.
 - D'émission CEM selon norme EN 55022 classe B.
 - D'immunité CEM selon norme EN 50082-1.
- Caractéristiques mécaniques**
- Degré de protection IP40 selon EN 60529.
 - Boîtier en ABS, avec accrochage mural.
 - Dimensions: H 265mm x L 138mm x Ep. 70 mm
- Caractéristiques électriques générales**
- Protection contre les chocs électriques classe 1 selon EN 60950.
 - Température de fonctionnement: 0° / +50°C.
 - Température de stockage: -20° / +70°C.
 - Consommation: 2VA - Alimentation: 12VDC (12V à 30V).
 - Puissance HP: 2 Watts.



RACCORDEMENT

-Les postes de bureau sont fournis avec un cordon RJ45 8 pts de 5 mètres et une boîte de raccordement compatible RJ45 fournissant une connectique à visser.



- **Adaptation de la ligne signalisation et de la ligne 0db**
 Installer une résistance 120 ohms (fournie avec le poste) entre les points RS1 et RS2 des postes situés en bout de la ligne bus. Si la ligne bus comportant un à plusieurs postes est reliée à un central, seul le poste situé en bout de ligne bus le plus éloigné du central doit être équipé de la résistance. Si un seul poste est relié à une ligne d'un central, il faut installer le cavalier J15 dans le poste. La ligne 0dB est alors surveillée. Un éventuel défaut de connexion est alors signalé.

CABLAGE

- Le type de câble préconisé est un câble 6/10 ou 9/10 torsadé par paire (SYT1) avec écran.
- La longueur du câble entre le poste et le central doit être inférieure à 500 mètres en 9/10 pour permettre de téléalimenter le poste.
 - Si plusieurs postes sont installés sur une même ligne bus, prévoir des alimentations locales au niveau de chaque poste.
 - Si le poste n'est pas téléalimenté, la liaison entre le central peut monter à 1000 mètres en 6/10

UTILISATION

• Appel vers un autre poste

L'appel (appui sur un des boutons F1 à F4) déclenche l'émission d'un train de sonnerie au(x) poste(s) concerné(s). (Selon la programmation, un à trois postes sont appelés). Un nouvel appui supprime l'appel en cours.

• Etablissement de la communication

Un des postes appelés a la possibilité d'établir la communication à tout moment avec le poste secondaire. La communication a lieu en mains-libres half duplex. L'opérateur peut forcer la parole en appuyant sur la touche P/E.

• Puissance

La puissance de phonie et de sonnerie est réglable à distance grâce à un MP ou au logiciel Castel pilote.

INSTALLATION

Montage mural:

-Accrocher le boîtier avec 2 vis Ø4,2 maxi.

CONFIGURATION

Un poste est livré avec une adresse comprise entre 1 et 1999. Elle est préenregistrée en usine et indiquée sur une étiquette sous le poste. L'adresse peut être modifiée par l'installateur grâce à un MP en mode technique ou grâce au logiciel Castel pilote.

Tous les postes d'une installation doivent avoir une adresse différente. Sur un poste principal, cette adresse est affichée à la mise sous tension. Chaque poste dispose aussi d'un numéro usine unique non modifiable ainsi que d'un numéro de série précisant la date de fabrication CASTEL.

PROGRAMMATION

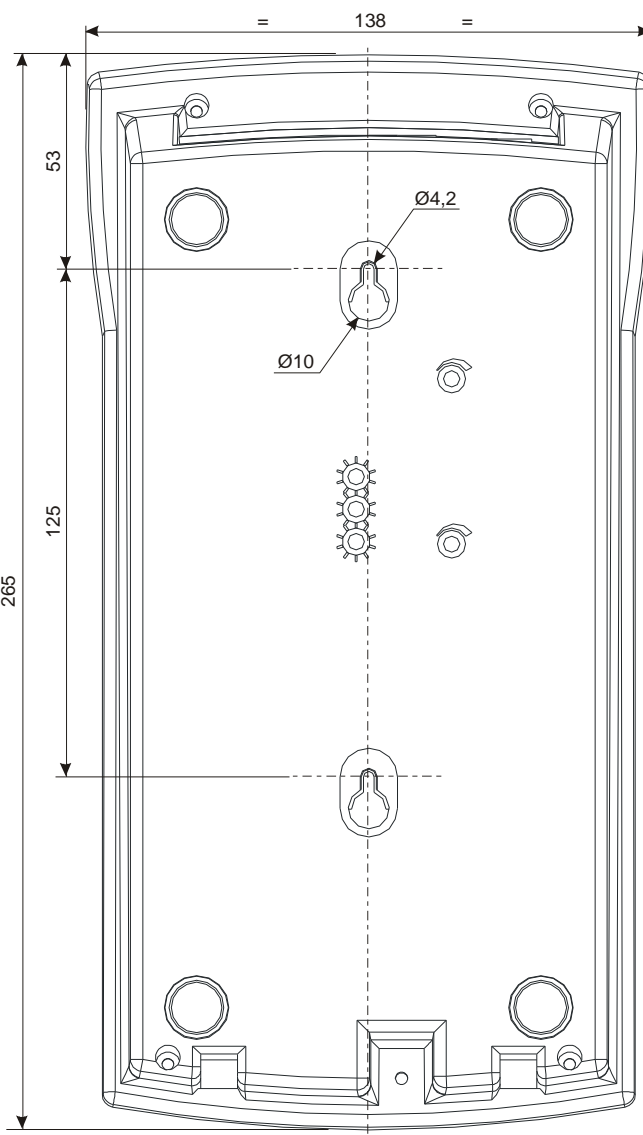
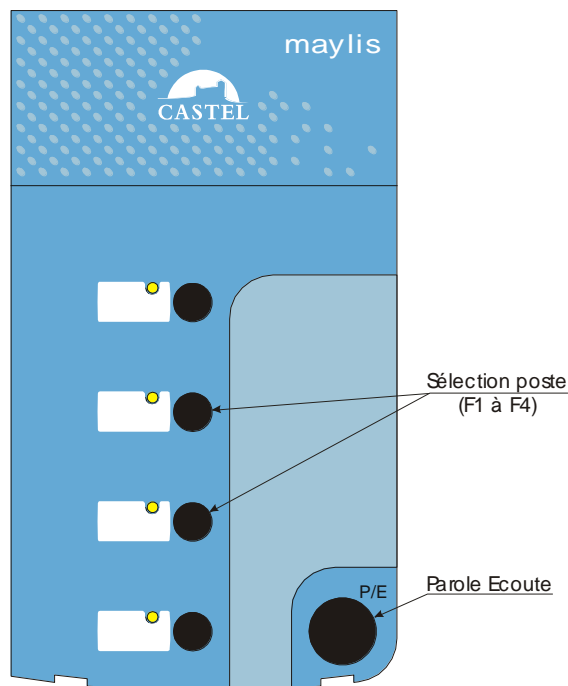
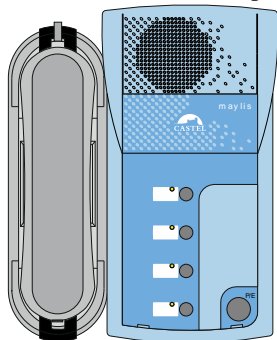
Le poste est programmé grâce à un ordinateur PC relié au réseau "maylis" ou grâce à un des postes MP du réseau.

Il faut programmer pour le poste MSB4:

- Le type de phonie half duplex.
- Le mode décroché automatique.
- Le type appel direct pour F1 à F4
- L'adresse du ou des postes à appeler.
- Le type appui maintenu NO ou NF pour le relais 1 du poste.
- D'autres fonctions peuvent être programmés pour les boutons et le relais (Par exemple le relais peut être programmé de type klaxon. Il est fermé à l'appel et s'ouvre dès que la communication est établie. Voir documentation SYSTEME "maylis" réf. 600.0000)

OPTION COMBINE: MOC (réf. 440.5100)

-Dimensions: H 265mm x L 205mm x Ep. 80 mm



Protection de l'environnement

Eliminez ce produit conformément aux règlements sur la préservation de l'environnement

CASTEL

Z.I. de Saint Lambert des levées - 49412 SAUMUR Cedex
www.castel.fr - Tél: 02.41.40.41.40 - Fax: 02.41.40.41.49



Ce document n'est pas contractuel. Le constructeur se réserve le droit d'apporter toutes modifications qu'il jugera utiles, sans préavis.